



Harmonic Drive Systems Inc.

株式会社 ハーモニック・ドライブ・システムズ



6324

株式会社 **ハーモニック・ドライブ・システムズ**  
(証券コード 6324)

# 個人投資家様向け 会社説明会

執行役員 経営企画・IR室長

小野 牧子

2023年3月12日



# 本日の説明内容

---

1 会社概要

2 ハーモニックドライブ®とは

3 事業内容

4 成長をけん引する用途

5 サステナビリティへの取り組み

# 本日の説明内容

---

1 会社概要

2 ハーモニックドライブ®とは

3 事業内容

4 成長をけん引する用途

5 サステナビリティへの取り組み

# 会社概要

設立

1970年

資本金

71億円

本社  
東京都品川区

工場  
長野県安曇野市

連結社員数

1,145名

2022年3月期

連結売上高

570億円

2022年3月期実績

東証スタンダード  
時価総額

4,600億円

2023年2月末時点

# 当社グループのミッション・経営理念

## 当社グループのミッション

モーションコントロール技術で社会の技術革新に貢献する

## 経営理念

企業活動を通じて達成する不変の目標

### 1. 個人の尊重

社員一人一人の権利を尊重し、生きがいを追求できる企業

### 2. 存在意義のある企業

独創性を発揮し、研究活動と品質優先に置く経営

### 3. 共存共栄

全ての関係者に満足してもらえるように最善の努力を払う

### 4. 社会への貢献

企業活動を通じ、広く社会や産業界に貢献する

# 本日の説明内容

---

1 会社概要

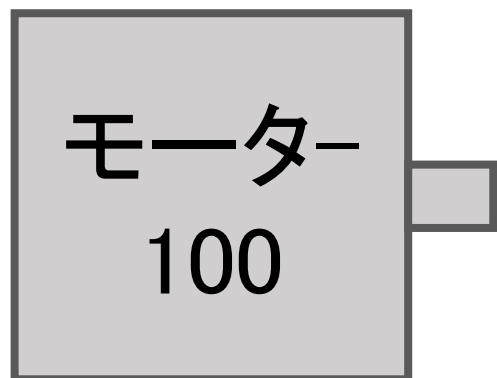
2 **ハーモニックドライブ®とは**

3 事業内容

4 成長をけん引する用途

5 サステナビリティへの取り組み

# 減速機の役割は？

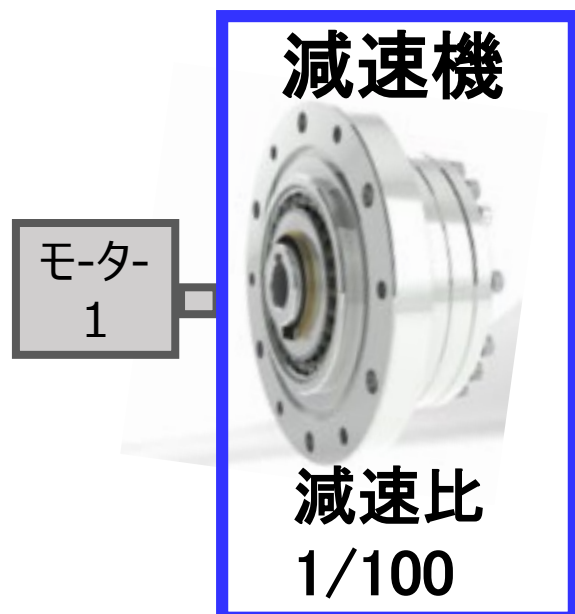


100

A yellow starburst shape containing the number "100".

減速機がないと

- ✓ 装置の巨大化
- ✓ 電力の増加



100

A yellow starburst shape containing the number "100".

減速機があれば

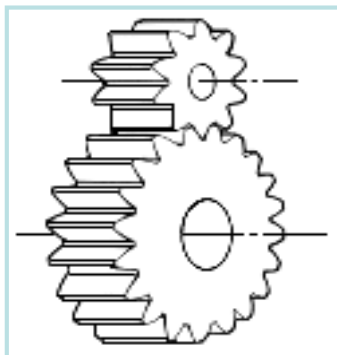
- ✓ 省スペース
- ✓ 省電力

環境への貢献

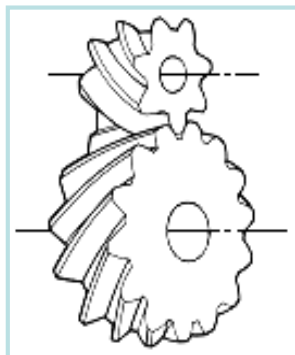
A green oval containing the text "環境への貢献".

# 歯車の種類

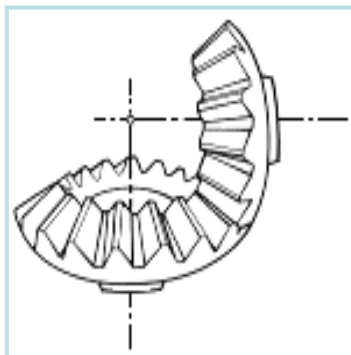
次々にかみ合う歯によって、運動を伝達する機械要素



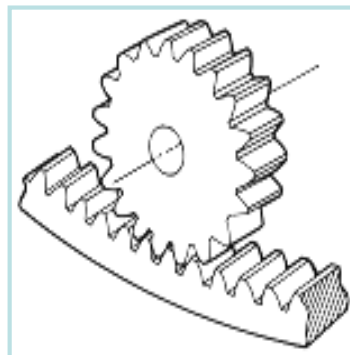
平歯車



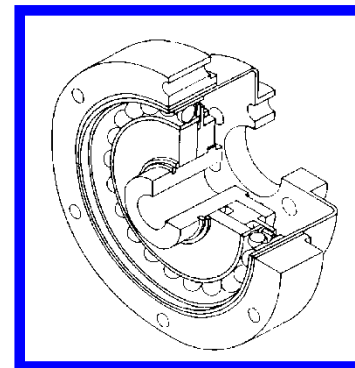
はすば  
歯車



かさ歯車



内歯車と  
外歯車



**波動歯車**  
(ハーモニックドライブ®)

減速機の役割：①スピードを落とす ②力を増やす



# 波動歯車装置「ハーモニックドライブ®」とは

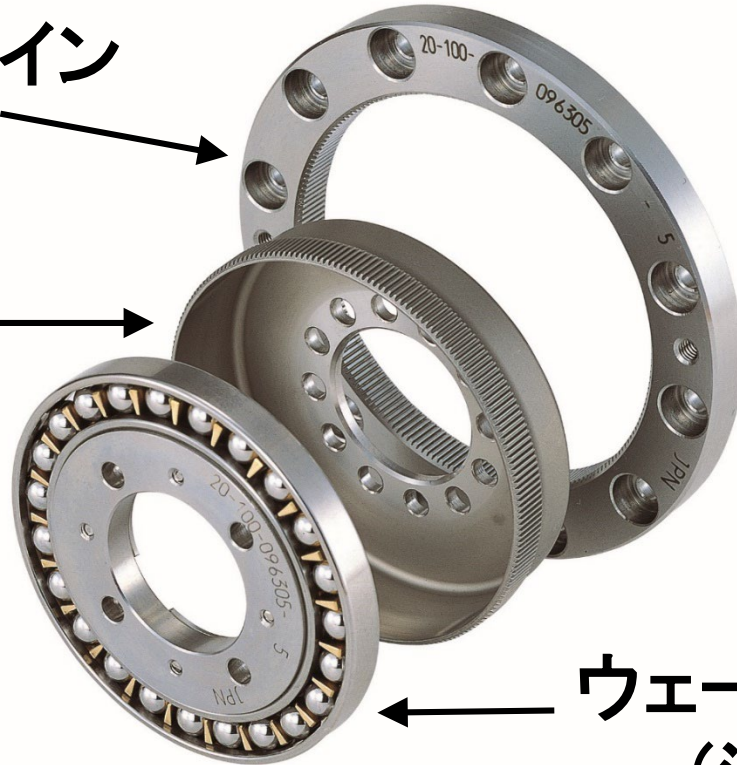
わずか3点の部品で構成



小型・軽量

サーキュラ・スプライン  
(剛歯車)

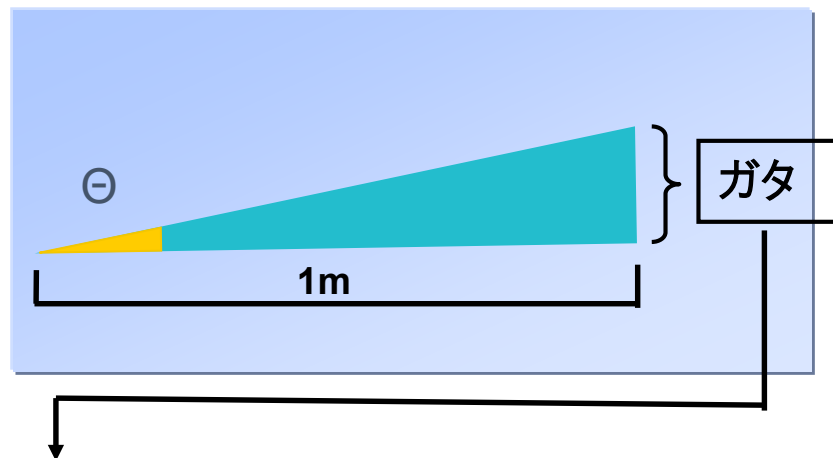
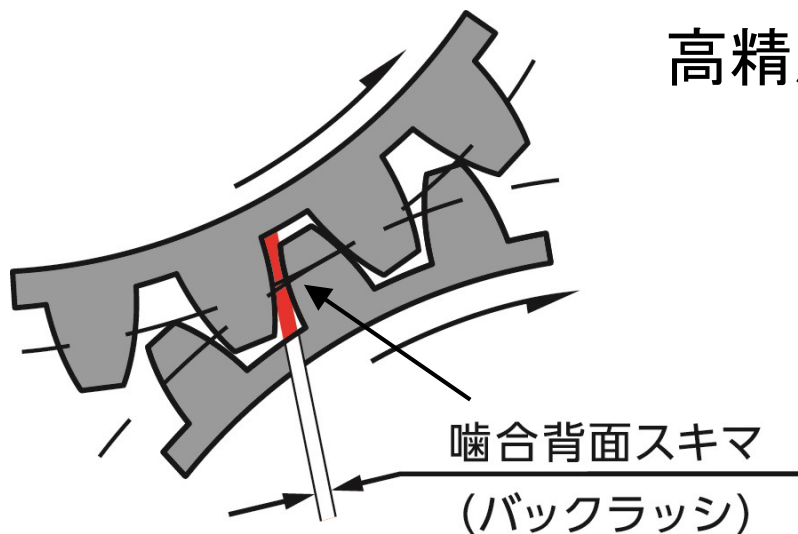
フレクスプライン  
(柔歯車)



ウェーブ・ジェネレータ  
(波動発生器)

# 波動歯車装置「ハーモニックドライブ<sup>®</sup>」の特長

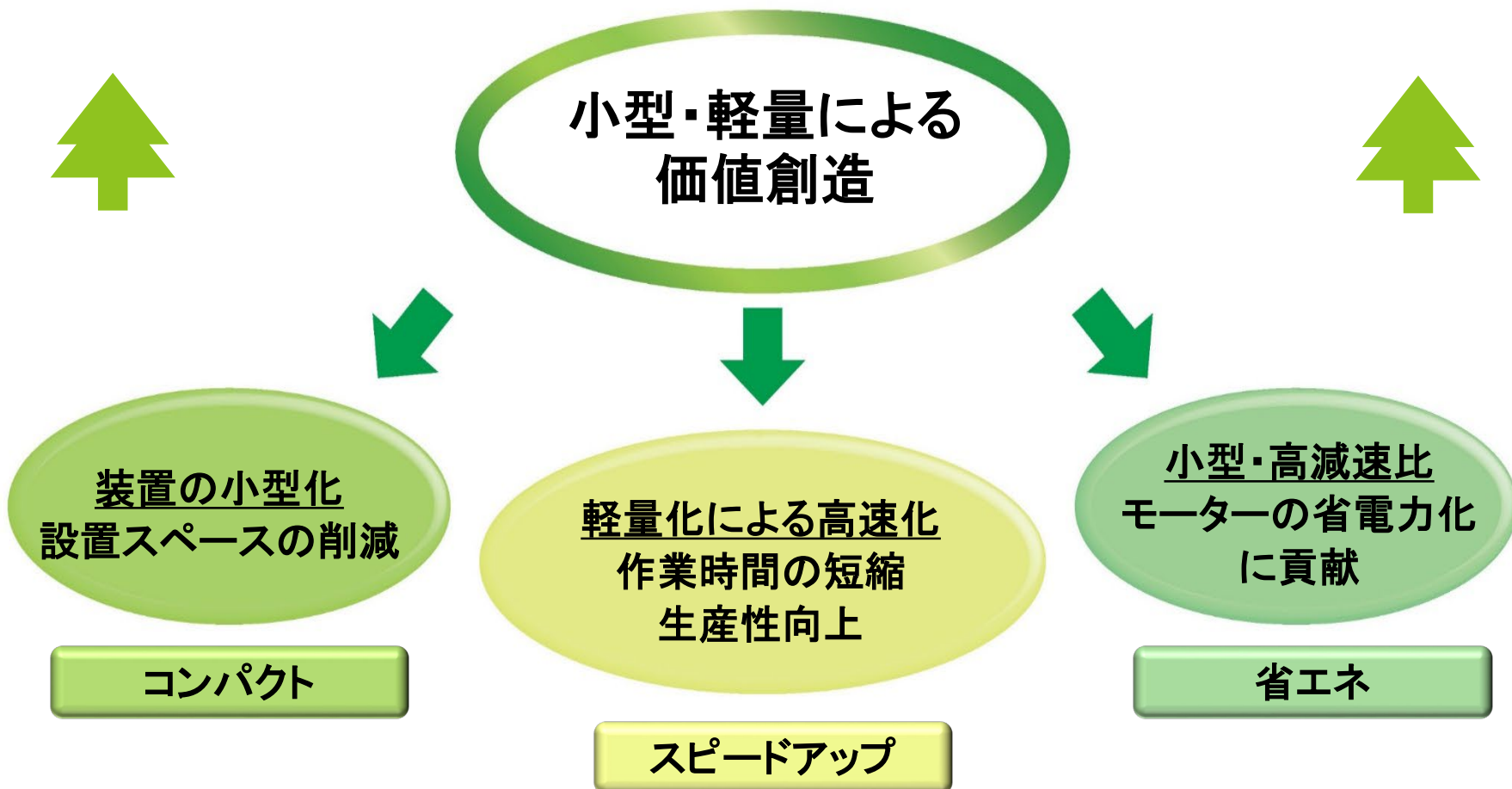
高精度（歯のかみ合い部に隙間がない）



用途	バックラッシ	1m先端でのガタ	当社製品
一般産業機械	0.5度	8.7mm	なし
搬送・加工装置	0.05～0.25度	0.9mm～4.3mm	精密遊星減速機 AccuDrive <sup>®</sup> HarmonicPlanetary <sup>®</sup>
ロボット・半導体装置	0.00～0.02度	0～0.3mm	波動歯車装置 HarmonicDrive <sup>®</sup>

# ハーモニックドライブ®の環境への貢献

## 小型・軽量化により、省エネルギーに貢献



# 本日の説明内容

---

1 会社概要

2 ハーモニックドライブ®とは

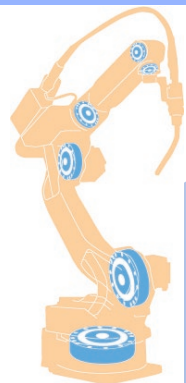
3 **事業内容**

4 成長をけん引する用途

5 サステナビリティへの取り組み

# 当社グループの事業領域

精密制御分野における  
「トータル・モーション・コントロール」という価値の提供



産業用ロボット

## トータル・モーション・コントロール



はやぶさ1.2  
JAXA様提供

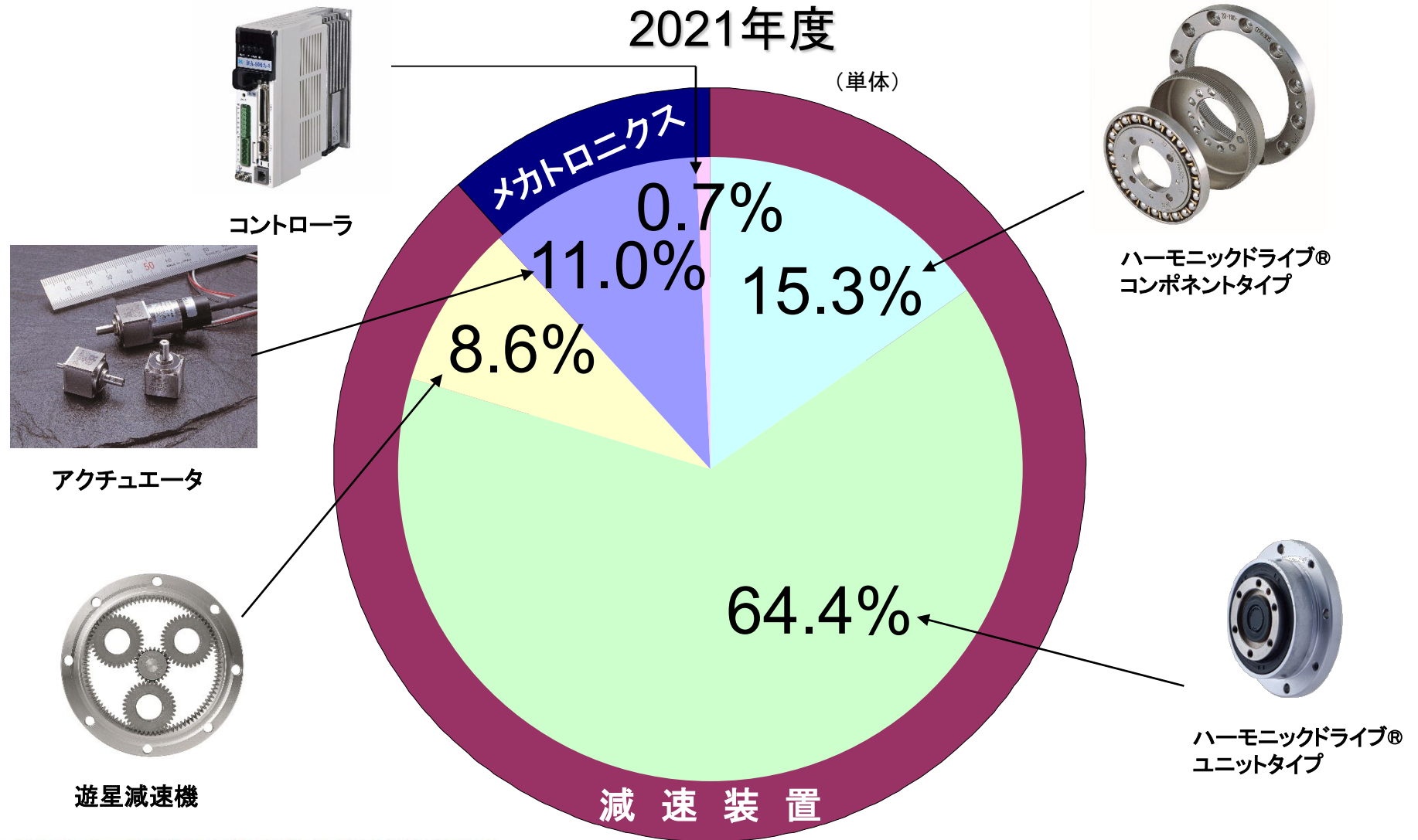


手術支援ロボット



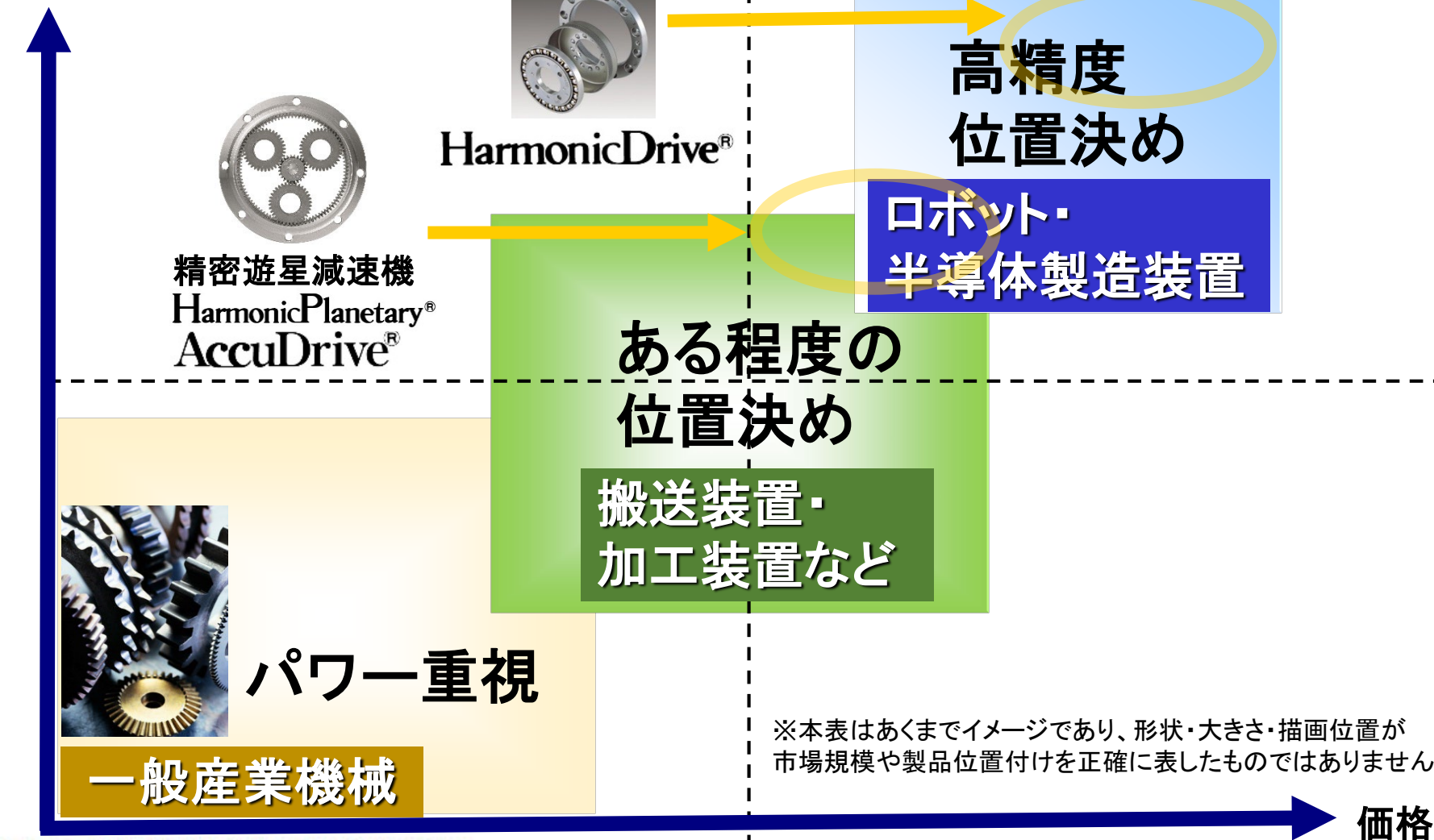
半導体ウエハー搬送用ロボット  
(株)ダイヘン様提供

# 主力製品



# 製品のポジション

精度



# 生産方式の特徴

---

生産形態

◆ すべて受注生産

多品種

◆ 特注仕様が90%以上

小ロット

◆ 10台/ロット程度(平均)

加工精度

◆ 高精度加工(1/1000ミリ)を実現



# 世界で、宇宙で活躍する ハーモニック・ドライブ・システムズの技術

宇宙産業 火星探査車



宇宙産業

はやぶさ・はやぶさ2



空飛ぶクルマ

ハワイ島マウナケア山の  
大型光学紫外線望遠鏡  
すばる



協働ロボット

油田・ガス田向け  
掘削操舵装置



ヒューマノイドロボット



半導体ウェハ  
搬送用ロボット

無人搬送車  
(AGV)



産業用ロボット



小型指ロボットモジュール

モビリティ



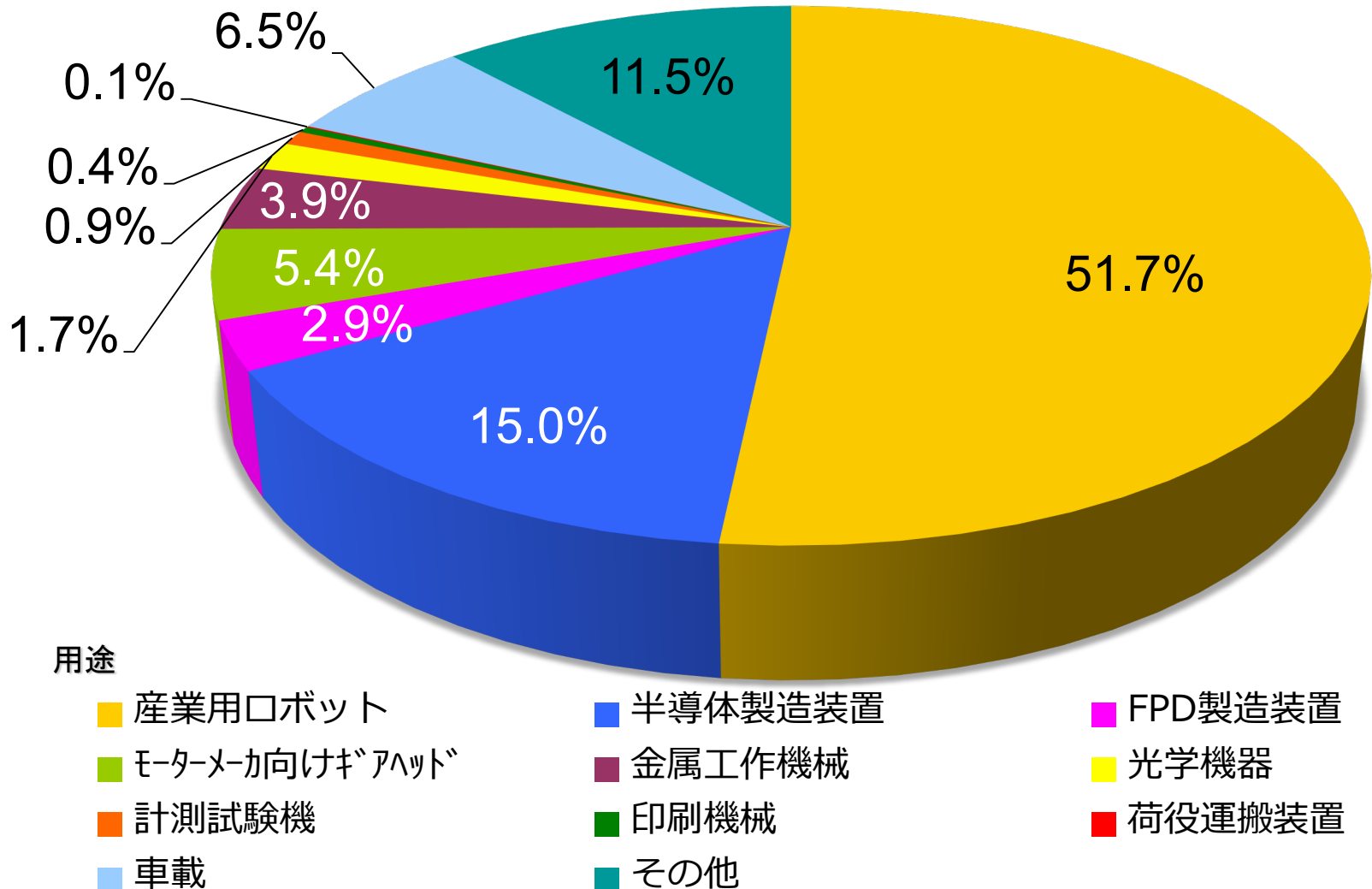
手術用ロボット



パワーアシストスーツ



# 当社製品の用途 2021年度用途別売上高(単体)



# 国際的な事業展開

## ハーモニック・ドライブ・エスイー

所在地 | ドイツ国ヘッセン州  
事業内容 | 減速装置及びメカトロニクス  
製品の開発・製造・販売



## 哈默纳科(上海)商贸有限公司

所在地 | 中国上海市  
事業内容 | 減速装置及びメカトロニクス  
製品の販売並びに  
技術サービス



## 株式会社ハーモニック・ドライブ・システムズ 本社

所在地 | 東京都品川区

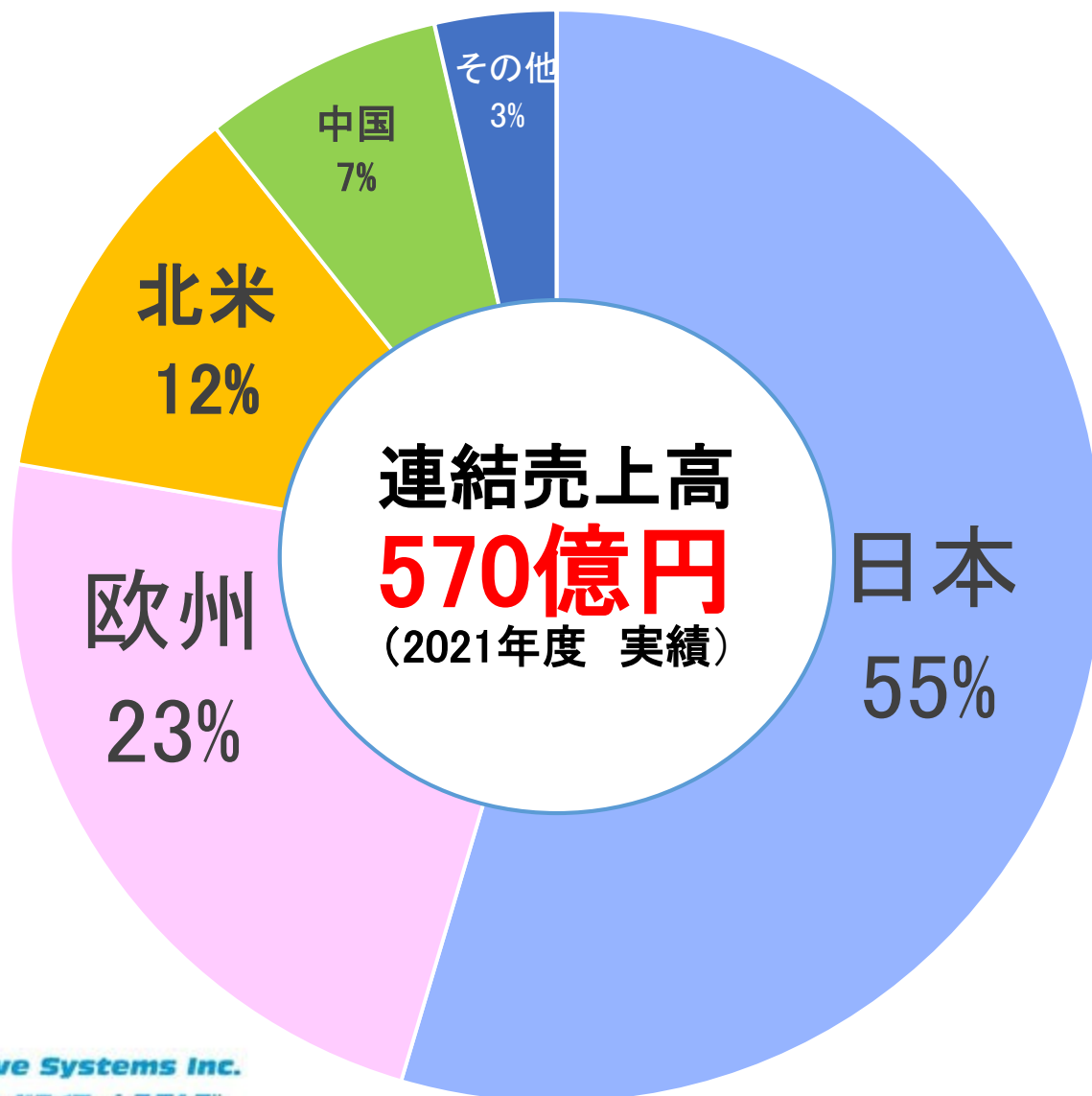


## ハーモニック・ドライブ・エルエルシー

所在地 | 米国マサチューセッツ州  
事業内容 | 減速装置及びメカトロニクス  
製品の開発・製造・販売



# 地域別売上高



# 本日の説明内容

---

1 会社概要

2 ハーモニックドライブ®とは

3 事業内容

4 成長をけん引する用途

5 サステナビリティへの取り組み

# 産業用ロボット市場の予測

労働力不足



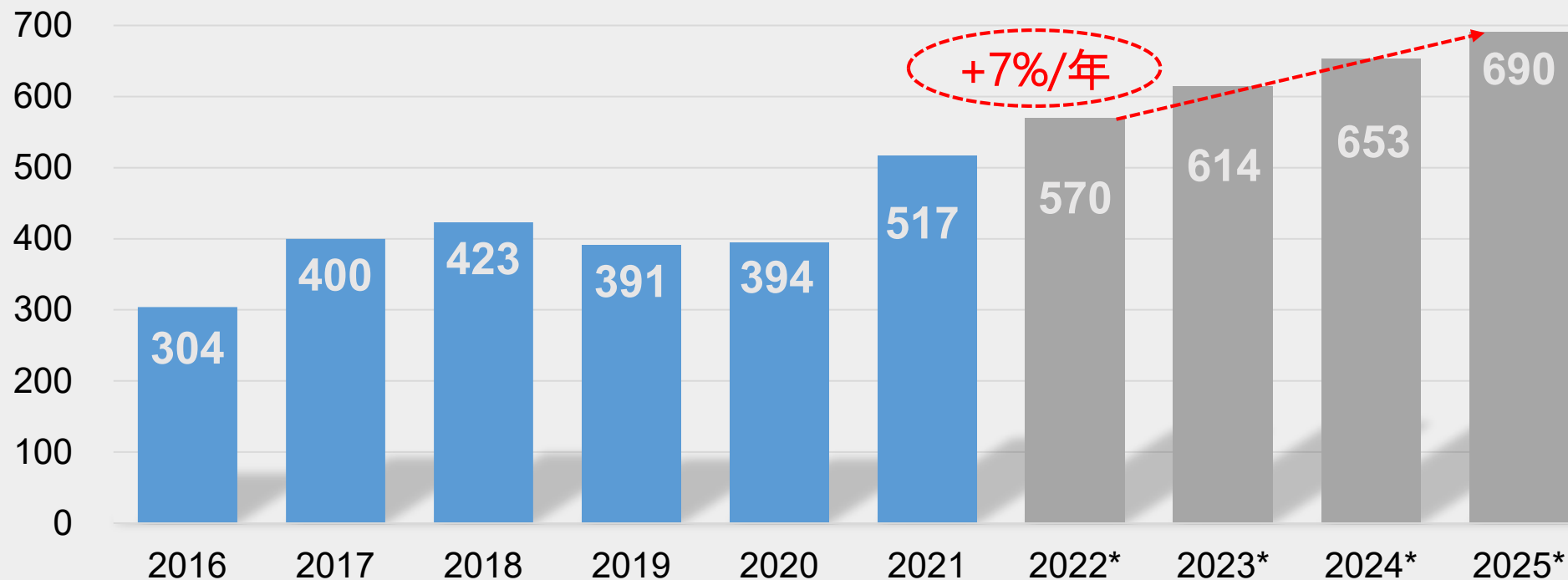
感染対策

自動化  
省力化 ニーズ

市場の拡大

## 産業用ロボットの世界出荷台数2016～2025\*

単位：千台



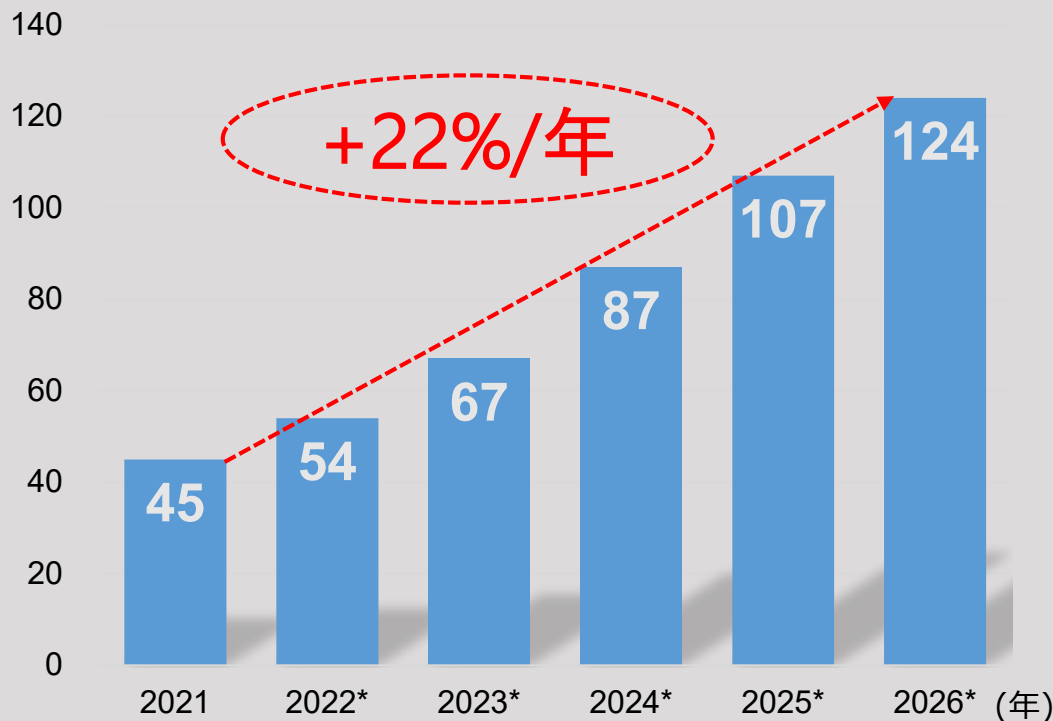
2022\*～2025\*は予測数値

# 協働ロボット市場の予測

◆ 市場成長率は産業用ロボット市場全体の3倍以上

## 協働ロボットの世界市場規模推移

単位: 千台



注: 2021年は見込値、2022年以降は予測値、メーカー出荷台数ベース

Source: (株) 矢野経済研究所「協働ロボット世界市場に関する調査(2021年)」2022年3月28日発表を基に当社作成



提供: Techman Robot Inc. 様

# 半導体製造装置・車載

## 半導体製造装置

- デジタル技術の拡大・自動運転の進展
  - ◆ 長期的に需要が拡大
- 最先端技術への投資が加速



## 車載:可変圧縮比(VCR)エンジン用途

- 搭載性、燃費性能、高速走行時の静粛性の向上を実現
- 日産自動車次世代エンジンの中心へ
- 発電専用エンジンとして、e-POWERに応用



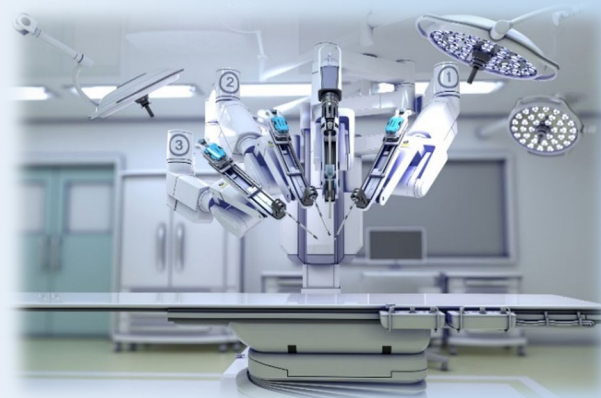
日産自動車株式会社様



# 注力用途：手術支援ロボット・eVTOL

## 手術支援ロボット

- ロボットの開発段階から参画
- 当社製品の強み（小型・超精密）が活かされる市場
- 5G拡大に伴う遠隔手術の普及により、市場が拡大



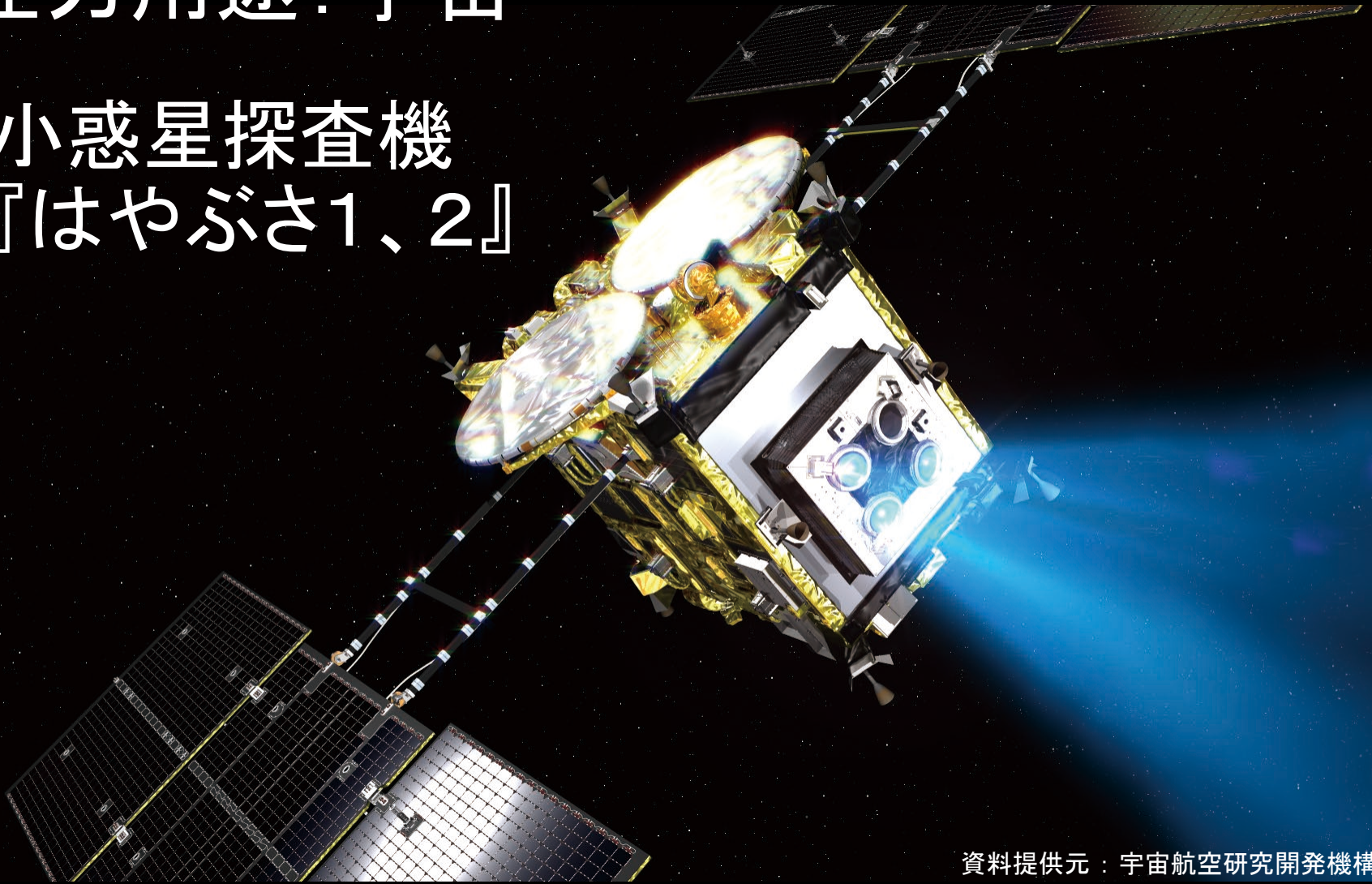
## eVTOL（空飛ぶ車）

- 小型・軽量を特徴とする当社製品が航空機の電動化に寄与
- 騒音と二酸化炭素の排出を大幅に抑えたエコ社会を実現



# 注力用途：宇宙

## 小惑星探査機 『はやぶさ1、2』

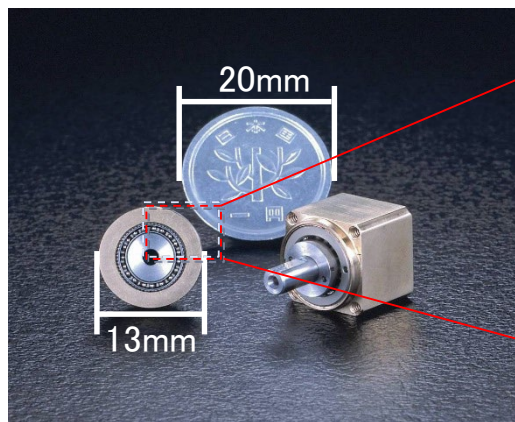


資料提供元：宇宙航空研究開発機構(JAXA)

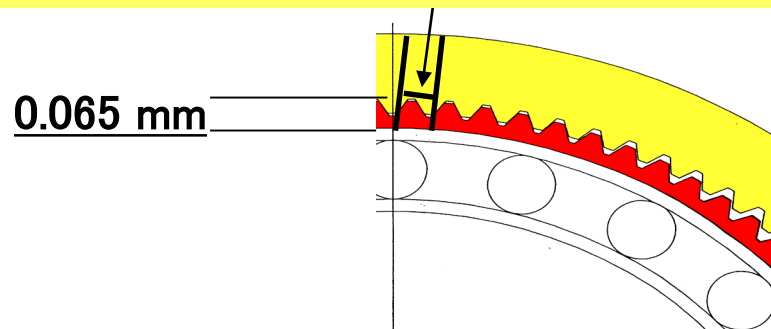
Moog社(アメリカ)製の、イオンエンジン用ジンバル機構の  
アクチュエーターにハーモニックドライブ®が採用

# 成長を支える技術：極小歯車加工技術

## 直径13mmのハーモニックドライブ®



歯の高さ 0.065 mm  
(日本人の髪の毛の太さは0.080mm)



## 【開発中】直径5mmのハーモニックドライブ®



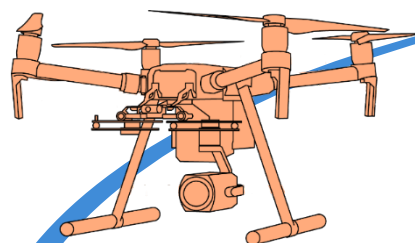
### 世界最小ハーモニックドライブ®

- ノンバックラッシ
- 高精度
- 超小型
- 超軽量

# 成長を支える新製品:CSF-ULWシリーズ



GOOD DESIGN AWARD  
2022年度受賞



ドローン(カメラ駆動)



小型4点接触ボールベアリング

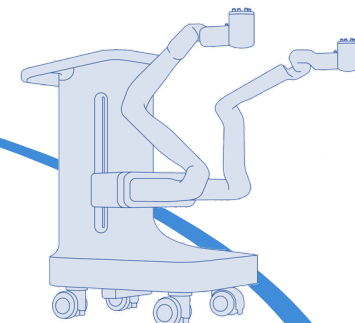
CSF-ULW  
シリーズ

減速機部ハウジング一体構造

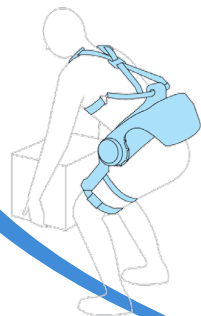
従来比\***55%**軽量化

従来比\***24%**扁平化

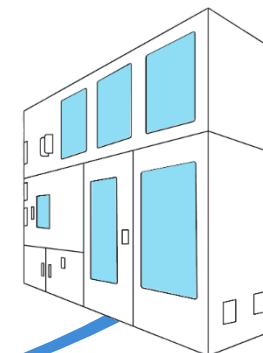
従来品と同じ許容トルク



サービスロボット



アシストスーツ

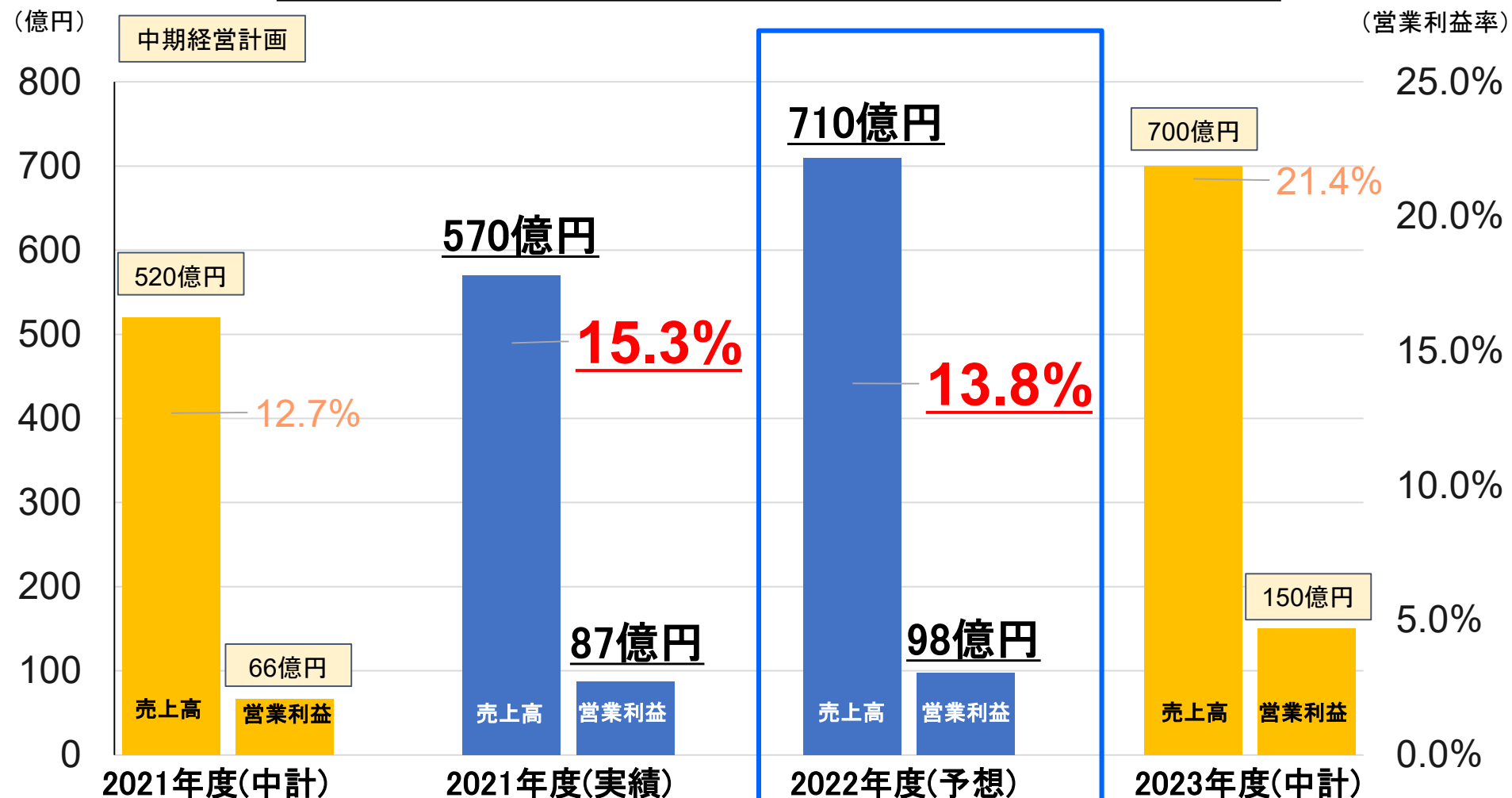


半導体製造装置

\*型番8(Φ54mm)の2UPタイプ(ユニットタイプ)と比較

# 中期経営計画の連結売上高・営業利益率

中期経営計画の売上高を1年前倒しで達成する見通し

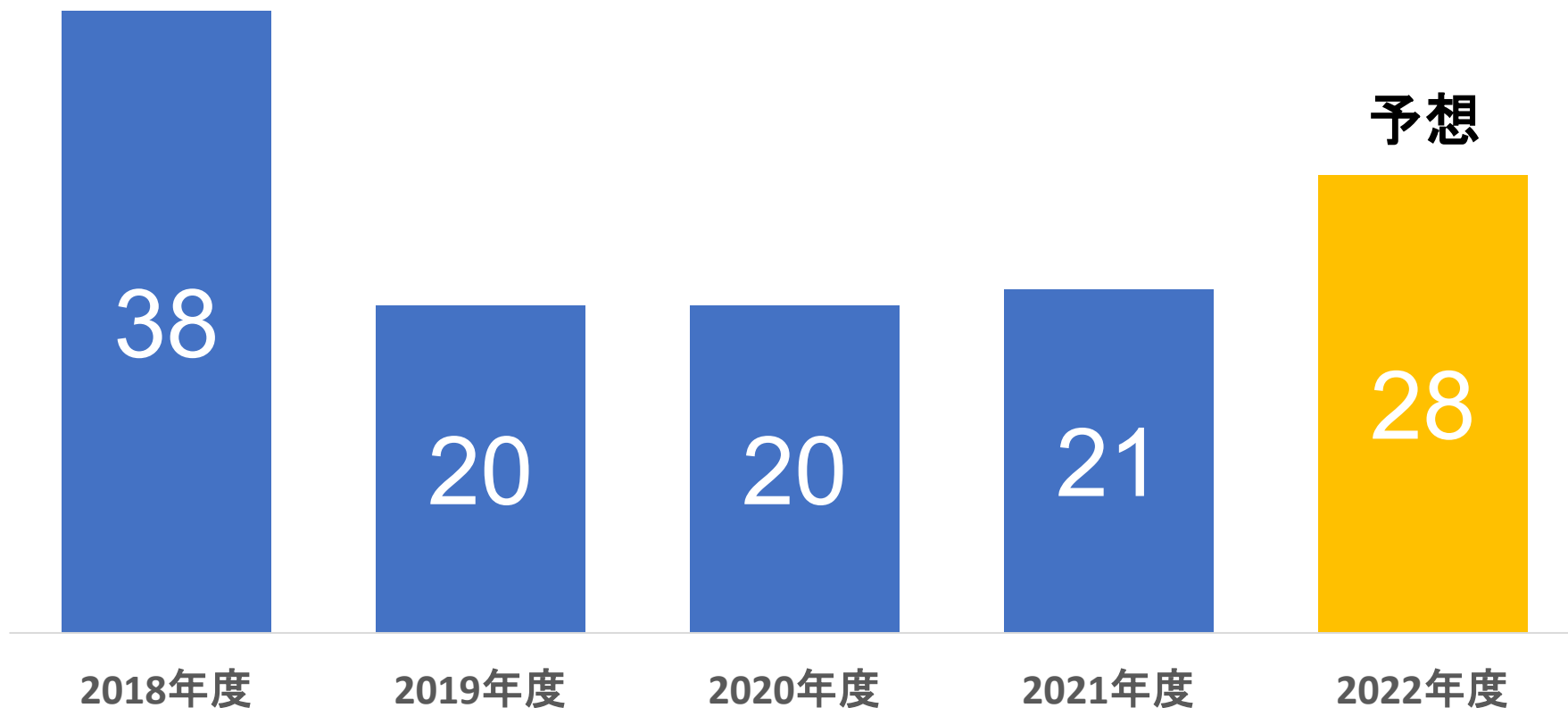


# 1株当たり配当額の推移

配当方針：業績に連動した配当

親会社株主に帰属する当期純利益の30%を配当

(単位：円)



# 本日の説明内容

---

1 会社概要

2 ハーモニックドライブ®とは

3 事業内容

4 成長をけん引する用途

5 サステナビリティへの取り組み

# 当社グループのミッションと経営理念

## 当社グループのミッション

モーションコントロール技術で社会の技術革新に貢献する

## 経営理念

企業活動を通じて達成する不変の目標

### 1. 個人の尊重

社員一人一人の権利を尊重し、生きがいを追求できる企業

### 2. 存在意義のある企業

独創性を発揮し、研究活動と品質優先に置く経営

### 3. 共存共栄

全ての関係者に満足してもらえるように最善の努力を払う

### 4. 社会への貢献

企業活動を通じ、広く社会や産業界に貢献する

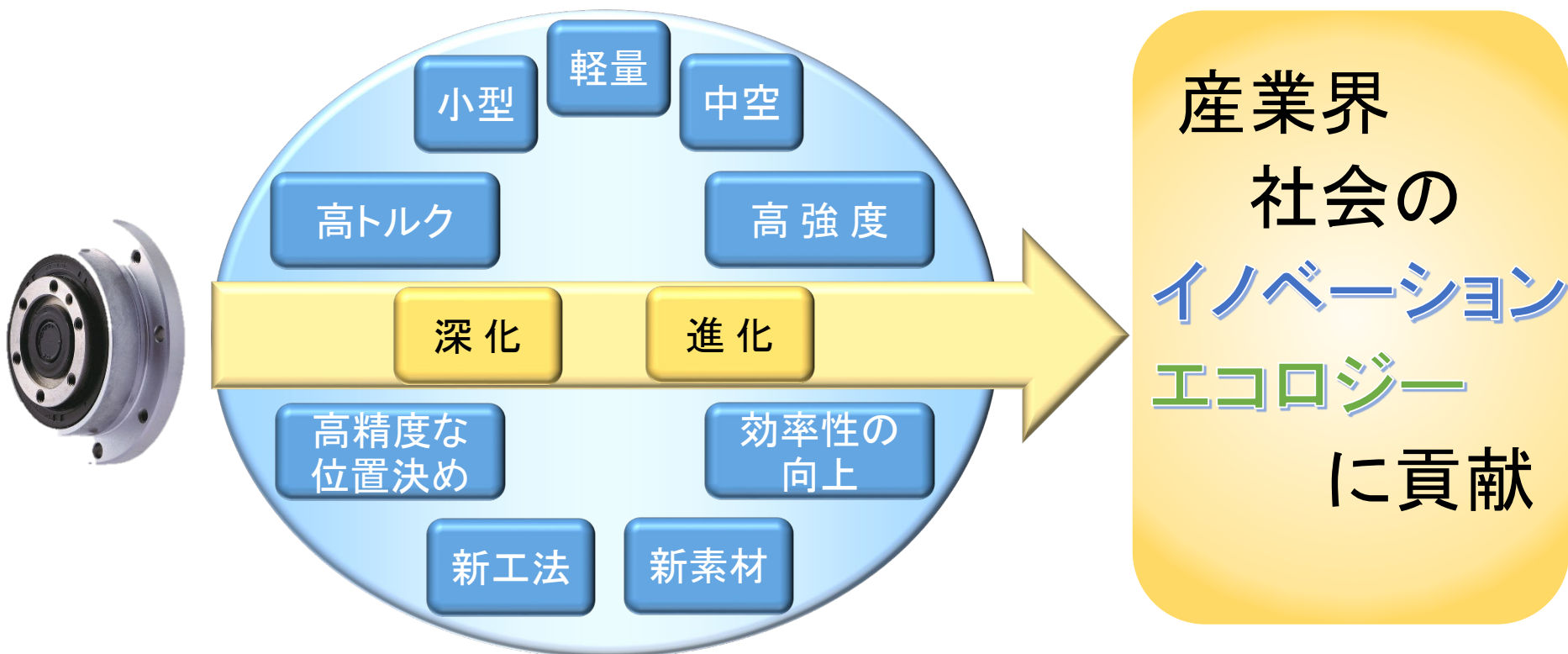


# 当社のサステナビリティとは

サステナビリティ基本方針(2022年3月25日策定)

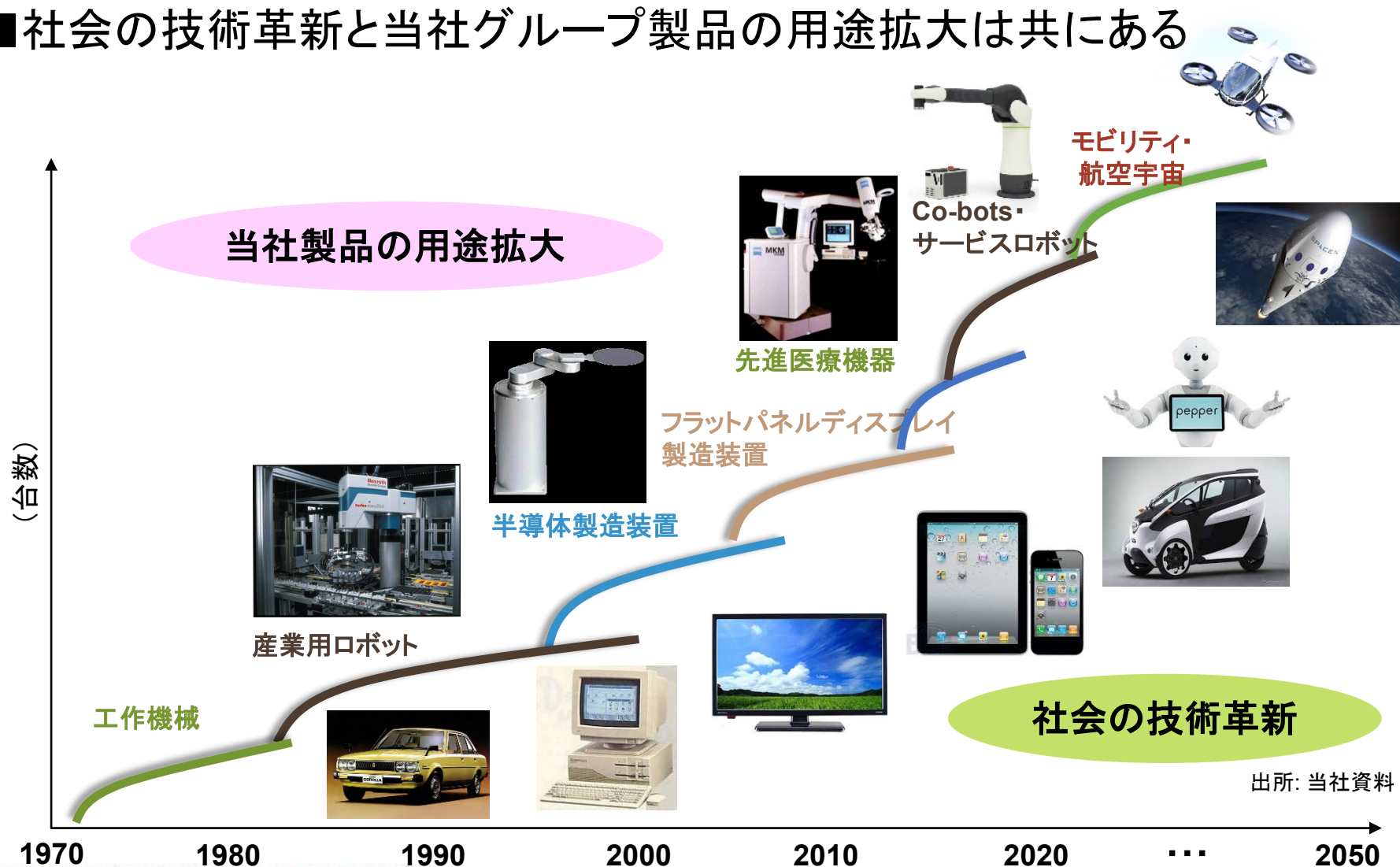
私たちは、「個人の尊重」、「存在意義のある企業」、「共存共栄」、「社会への貢献」という4つの柱で構成された経営理念に基づき、トータル・モーション・コントロールを提供する技術・技能集団として、社会をより良くするための技術革新に貢献することで、持続可能な社会の実現と企業価値の向上を目指します。

## 我々の使命



# 用途拡大と当社の成長

■ 社会の技術革新と当社グループ製品の用途拡大は共にある



# 社員の高い意識により生まれる取り組み

各部門がサステナビリティを意識し、「草の根運動」的な取り組みを実施

## 2021年度サステナビリティ活動の成果の一例

### 総務

有明工場：安曇野産CO2フリー電気に  
全面切替え（2022年4月1日より）

### 会計

有明工場への設備投資が経済産業省の  
「カーボンニュートラル投資促進税制」事業  
に認定

### 営業

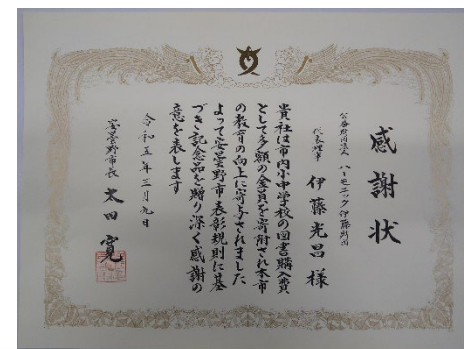
DOYA社（アフリカを支援する企業）と  
パートナーシップ契約を締結。同社が  
生産したシャツやノベルティを展示会で使用

安曇野の水でつくった  
CO2フリー電気を使っています

有明工場：長野県安曇野市



# ハーモニックコンサート・ハーモニック講演会



注：2017年度からは公益財団法人ハーモニック伊藤財団が主催し、株式会社ハーモニック・ドライブ・システムズは協賛の形でハーモニック伊藤財団の公益事業を支援しております。

## 2022年度トピックス

---

4月 : 有明工場にCO2フリー電気導入

6月 : Harmonic Drive SE ISO50001取得

10月 : CSF-ULWがグッドデザイン賞を受賞

10月 : ものづくり大賞NAGANO 2022でグランプリを受賞

1月 : 第37回ハーモニックコンサート開催(長野県安曇野市)

