



6324



個人投資家向け 合同IR説明会

株式会社 ハーモニック・ドライブ・システムズ

代表取締役社長 長井 啓

2016年3月5日

FINE MECHANICS & TOTAL *motion* CONTROL

会社名 株式会社ハーモニック・ドライブ・システムズ

設立 1970年10月

資本金 16億1,054万円

**株式
公開日** 1998年3月 店頭市場

現在 東京証券取引所 JASDAQ (スタンダード)

証券コード 6324

従業員数 連結:490名 単体:267名(2015年3月31日現在)

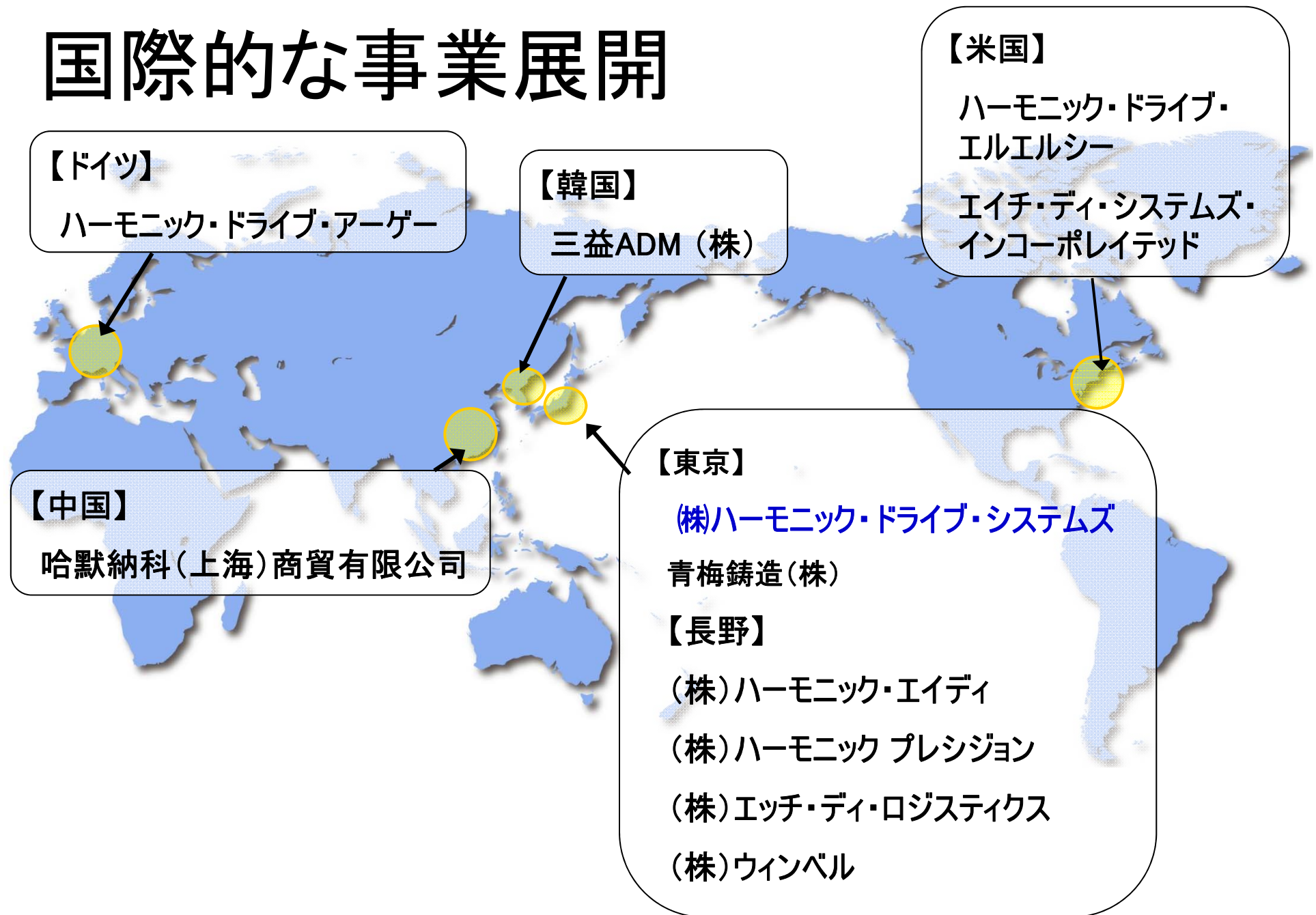
**事業
拠点** 本 社:東京都品川区

工 場:長野県安曇野市

営業所:東京、北関東、甲信、中部、関西、九州

海 外:ドイツ・米国・韓国・中国

国際的な事業展開



当社グループの事業領域

精密制御分野における「トータル・モーション・コントロール」
という価値の提供



製品の採用実績(用途例)

ナビゲーションシステム



ハワイ島マウナケア山の
大型光学赤外線望遠鏡
「すばる」



半導体製造装置

手術支援
システム

小型指モジュール

産業用ロボット

乗用車

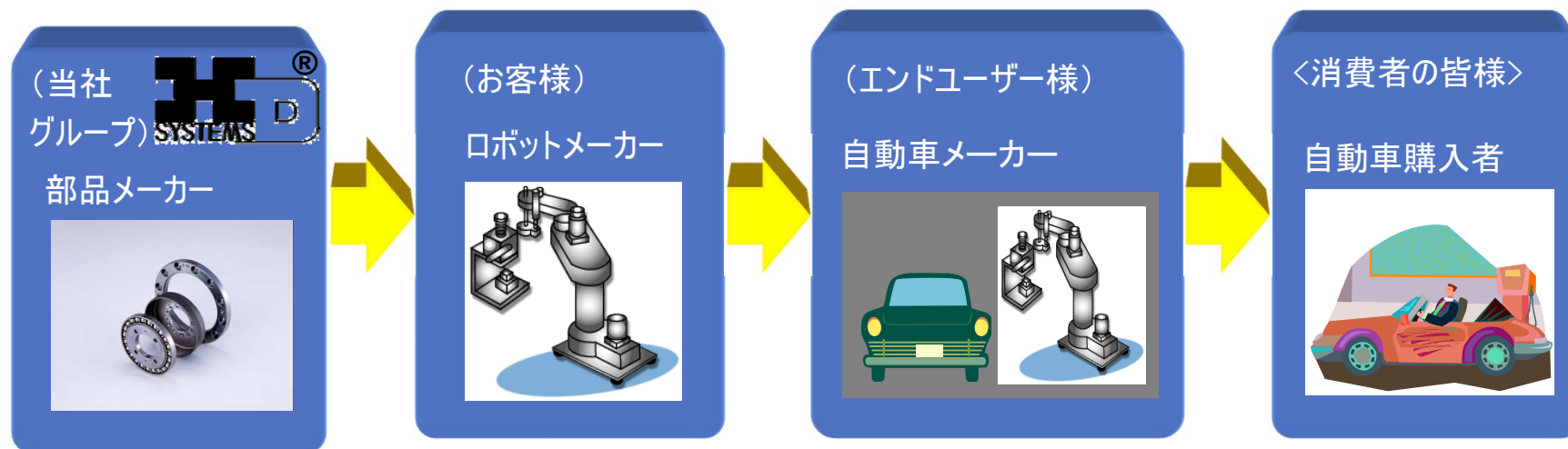
ヒューマノイドロボット
「ASIMO」



油田・ガス田向け
操舵掘削システム

当社グループ製品と社会との関わり

産業用ロボット向け減速装置の例



ROBOT MOVIE

当社グループの事業

- 車のことは知っているが、それをつくる産業用ロボットを知る人は少ない
- 産業用ロボットは一般の人の目に触れることは少ない
- まして、産業用ロボットの部品について知る人はごくわずか

主力製品装置

波動歯車装置



精密遊星減速装置

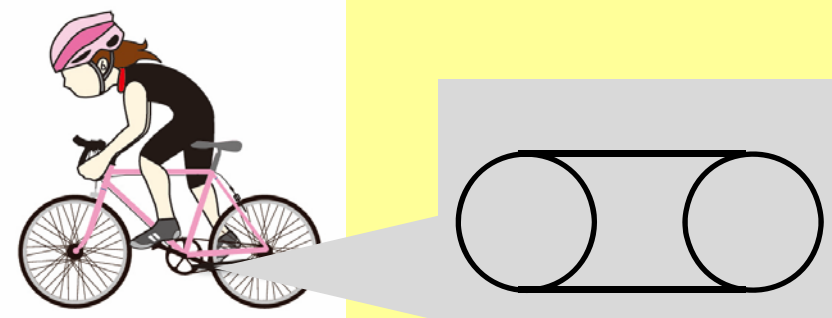


メカトロニクス製品



減速機の役割は？

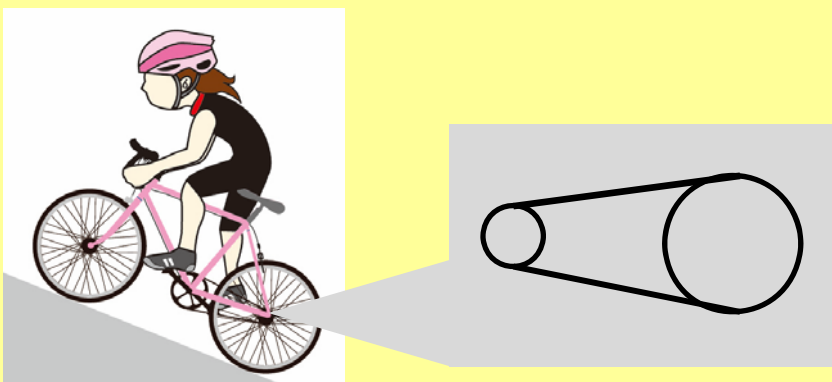
【自転車の例】



ペダル1回こぐ → 3mすすむ

- 平らな道では速く走ることができる
- でも、坂道では大きな足の力がないと登れない

減速機を使って、坂道を上ると・・・



ペダル1回こぐ → 1mすすむ
こいだ力は3倍に

- スピードは1/3に遅くなるけれども・・・
- 坂道を、3倍の出力で登ることができる

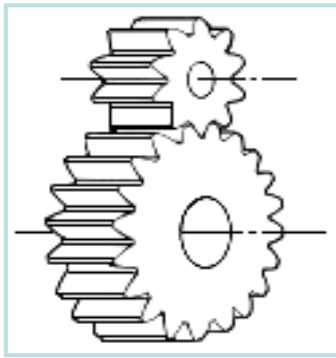
小さな力を大きな力に変換するのが減速機の役割

＝重い荷物(坂道)を小さなモーター(動力源)で搬送する(上る)ことができる

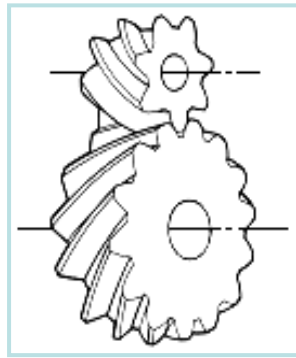
＝最小のスペースで、最大の仕事ができる機械をつくることができる

歯車の種類

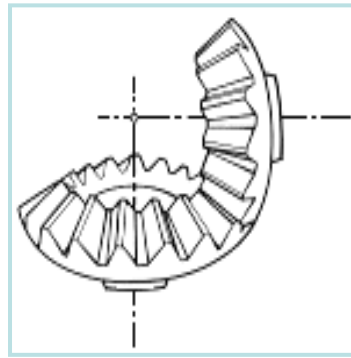
次々にかみ合う歯によって、運動を伝達する機械要素



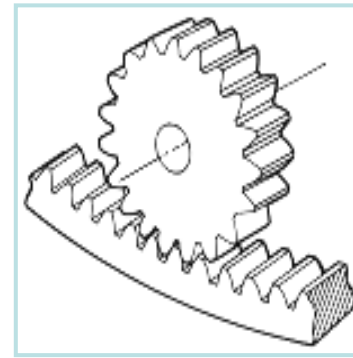
平歯車



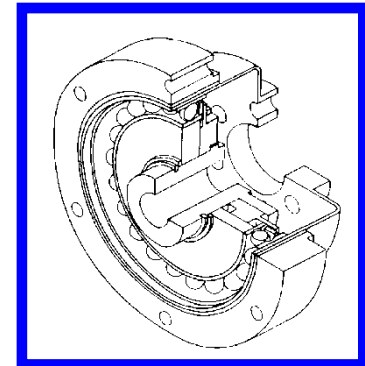
はすば
歯車



かさ歯車



内歯車と
外歯車



波動歯車

(ハーモニックドライブ®)

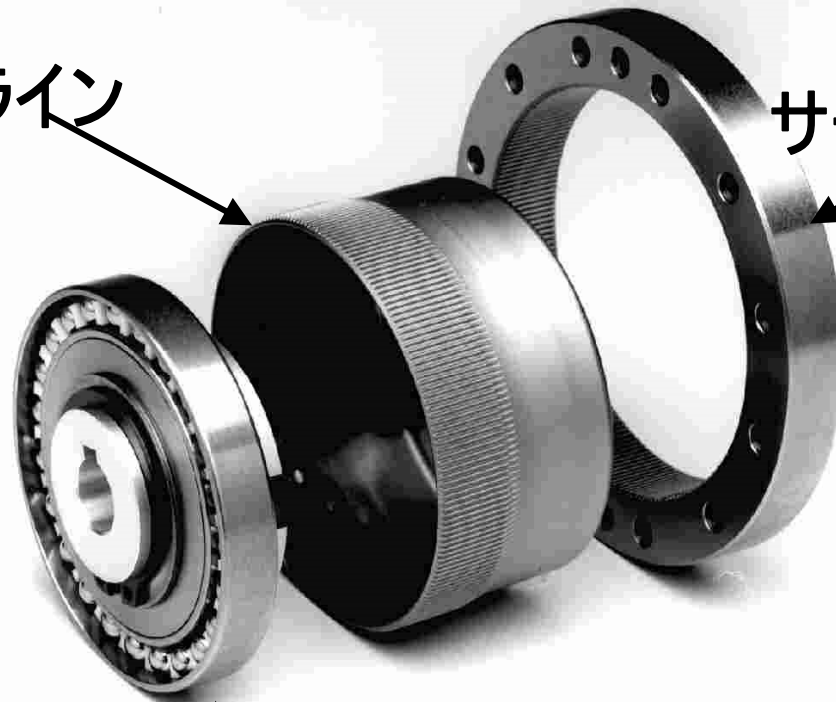
波動歯車装置「ハーモニックドライブ®」とは？

わずか3点の部品で構成

➡ (小型・軽量)

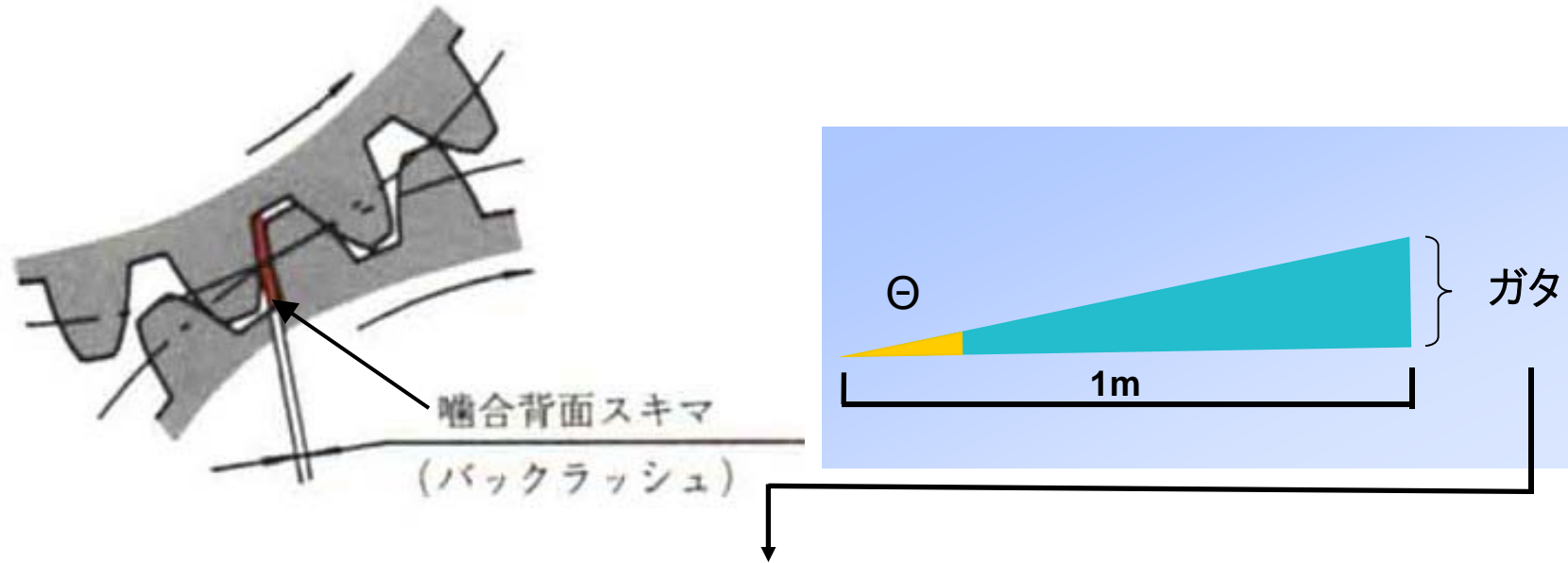
フレクスプライン
(柔歯車)

サーキュラ・スプライン
(剛歯車)



ウェーブ・ジェネレータ
(波動発生器)

波動歯車装置「ハーモニックドライブ®」の特長



| 用途 | バックラッシュ | 1m先端でのガタ | 当社製品 |
|------------|------------|-------------|---|
| 一般産業機械 | 0.5度 | 8.7mm | なし |
| 搬送・加工装置 | 0.05~0.25度 | 0.9mm~4.3mm | 精密遊星減速機 AccuDrive® HarmonicPlanetary® |
| ロボット・半導体装置 | 0.00~0.02度 | 0~0.3mm | 波動歯車装置 HarmonicDrive® |

製品のポジション

精度



一般産業機械

パワー重視



搬送装置・
加工装置など

ある程度の
位置決め



精密遊星減速機
Harmonic Planetary®
AccuDrive®

ロボット・
半導体製造装置

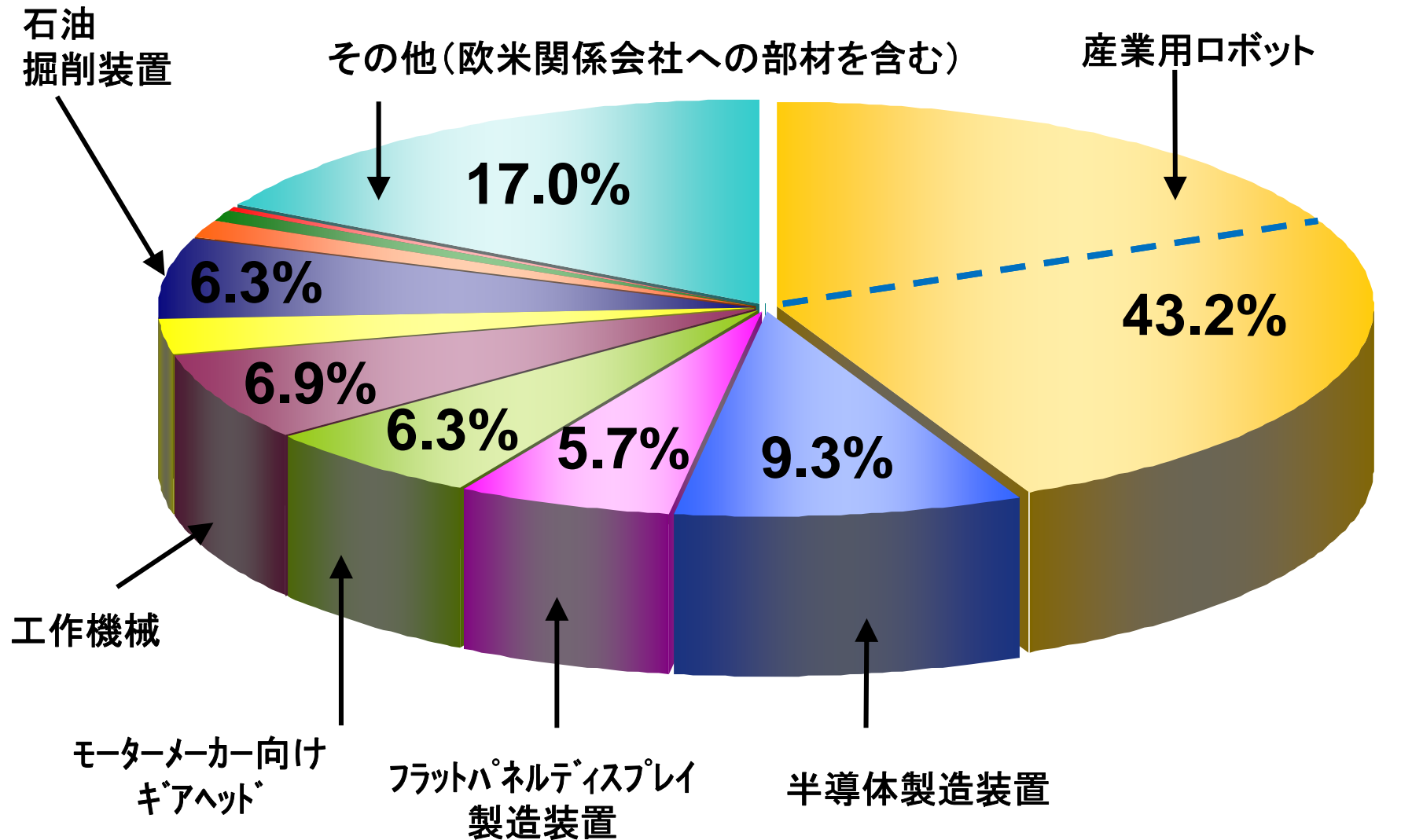
高精度
位置決め



Harmonic Drive®

価格

当社製品の市場



2014年度用途別売上高(単体)

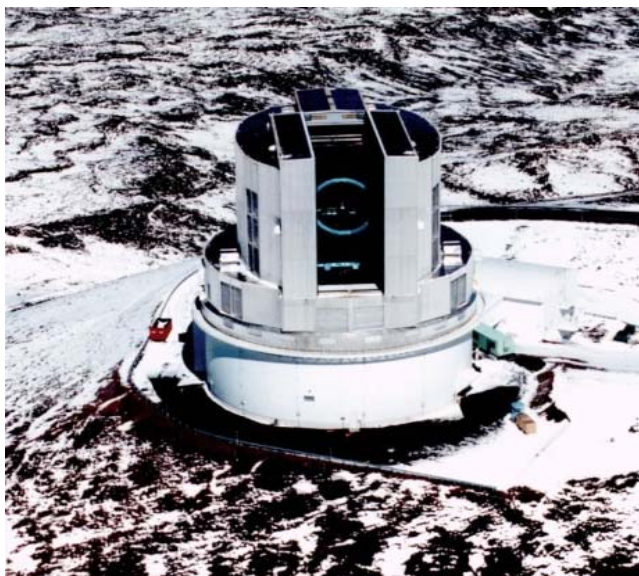
製品の用途例

【宇宙衛星】



宇宙航空研究開発機構 (JAXA) 様提供

ハワイ島マウナケア山の
大型光学赤外線望遠鏡 【すばる】



大学共同利用機関法人自然科学研究機構
国立天文台様提供

【火星探査車】



Rover image created by Dan Maas, copyrighted to Cornell and provided courtesy NASA/ JPL - Caltech.

【ナビゲーションシステム】



エアバス社様提供

【油田・ガス掘削システム】



Courtesy of Halliburton / Sperry Drilling Services

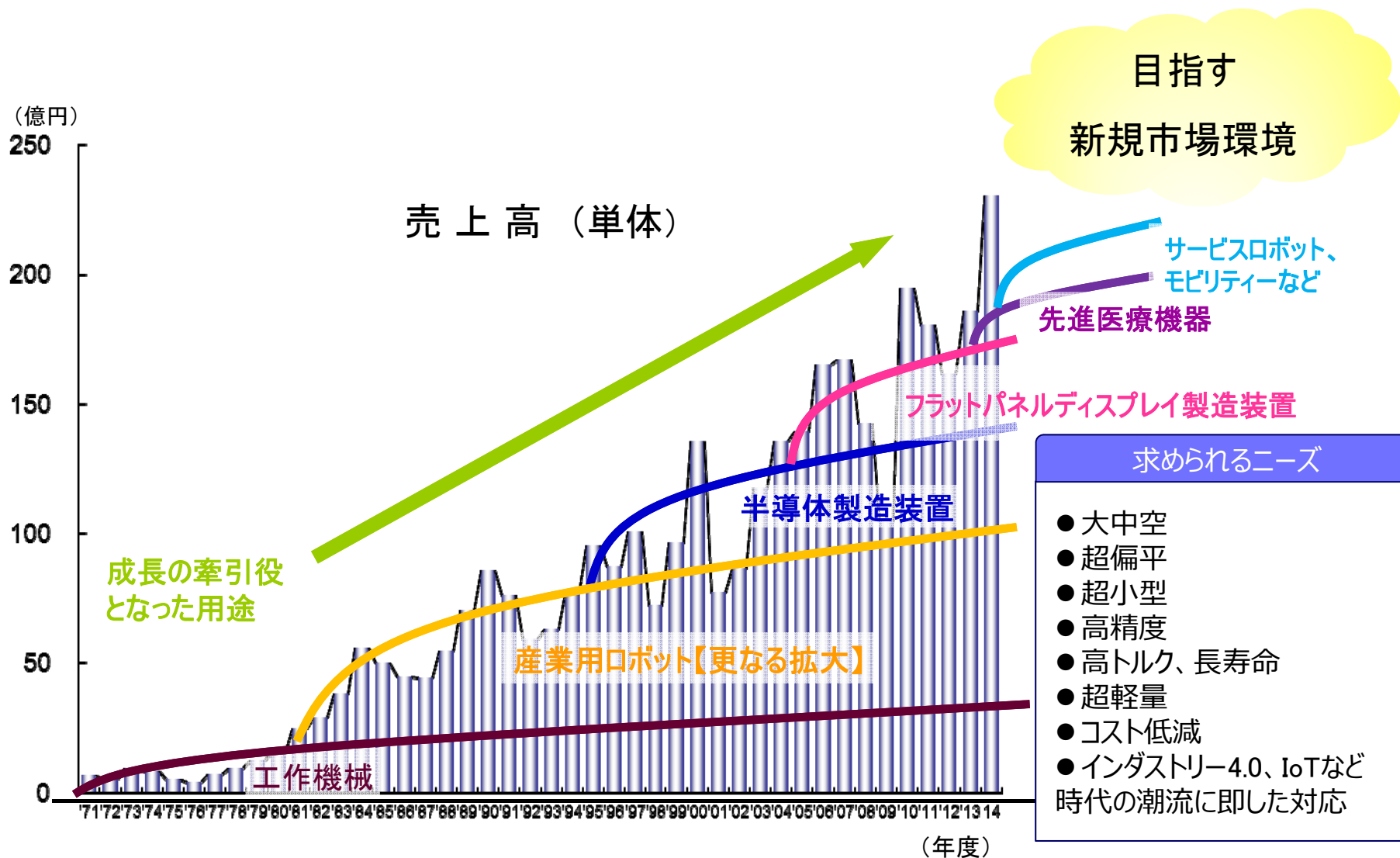
【脳神経外科手術システム】



独カールツァイス社様提供

Copyright © 2016 Harmonic Drive Systems Inc.

長期売上高(単体)の推移とその牽引役



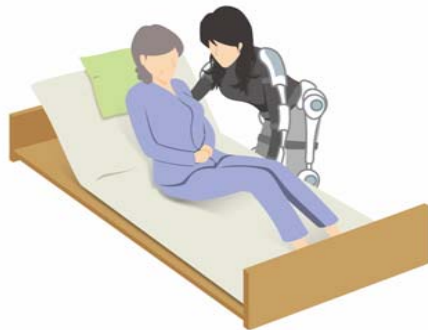
次世代モーションコントロールの事例

医療・介護分野

手術ロボット



介護・ヘルスケアロボット



作業用分野

協業軽作業ロボット



ライフロボティクス社ホームページより



リシンク・ロボティクス社ホームページより

次世代モビリティ

無人走行自動車



スマートモビリティ



WHILL社ホームページより

「技術」と「技能」の向上

技術

創造性・創造力が重要



新たな創造力によって進化

技能

伝統に立脚した、
たゆまぬ研鑽が重要

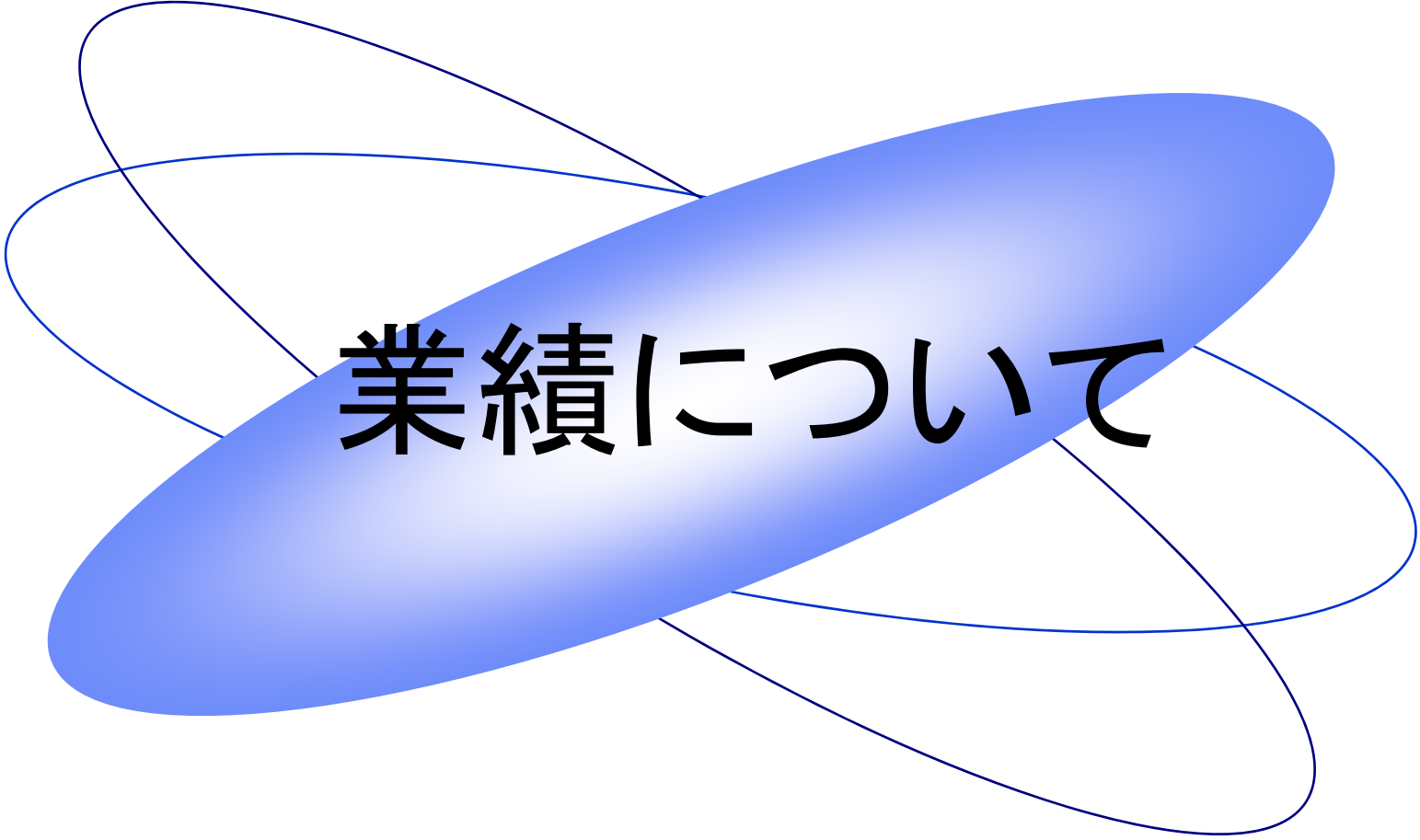


時間と手間をかけて蓄積

技術と技能を区別して捉え、相互のレベルアップ
を通じて、競争力の向上を図る。

背景：穂高工場 研究棟「I-K KAN」

Copyright © 2016 Harmonic Drive Systems Inc.

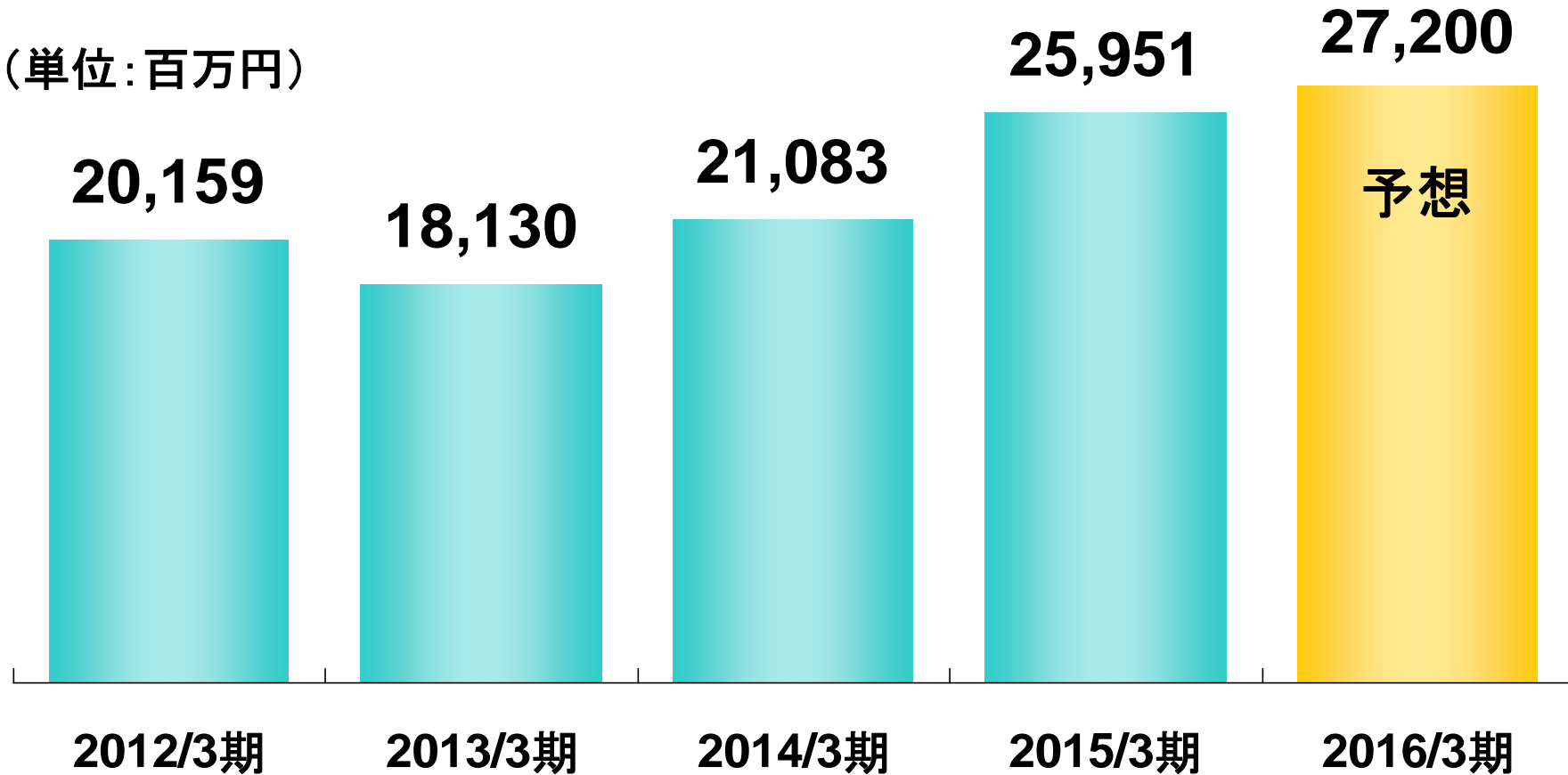


業績について

連結売上高の推移

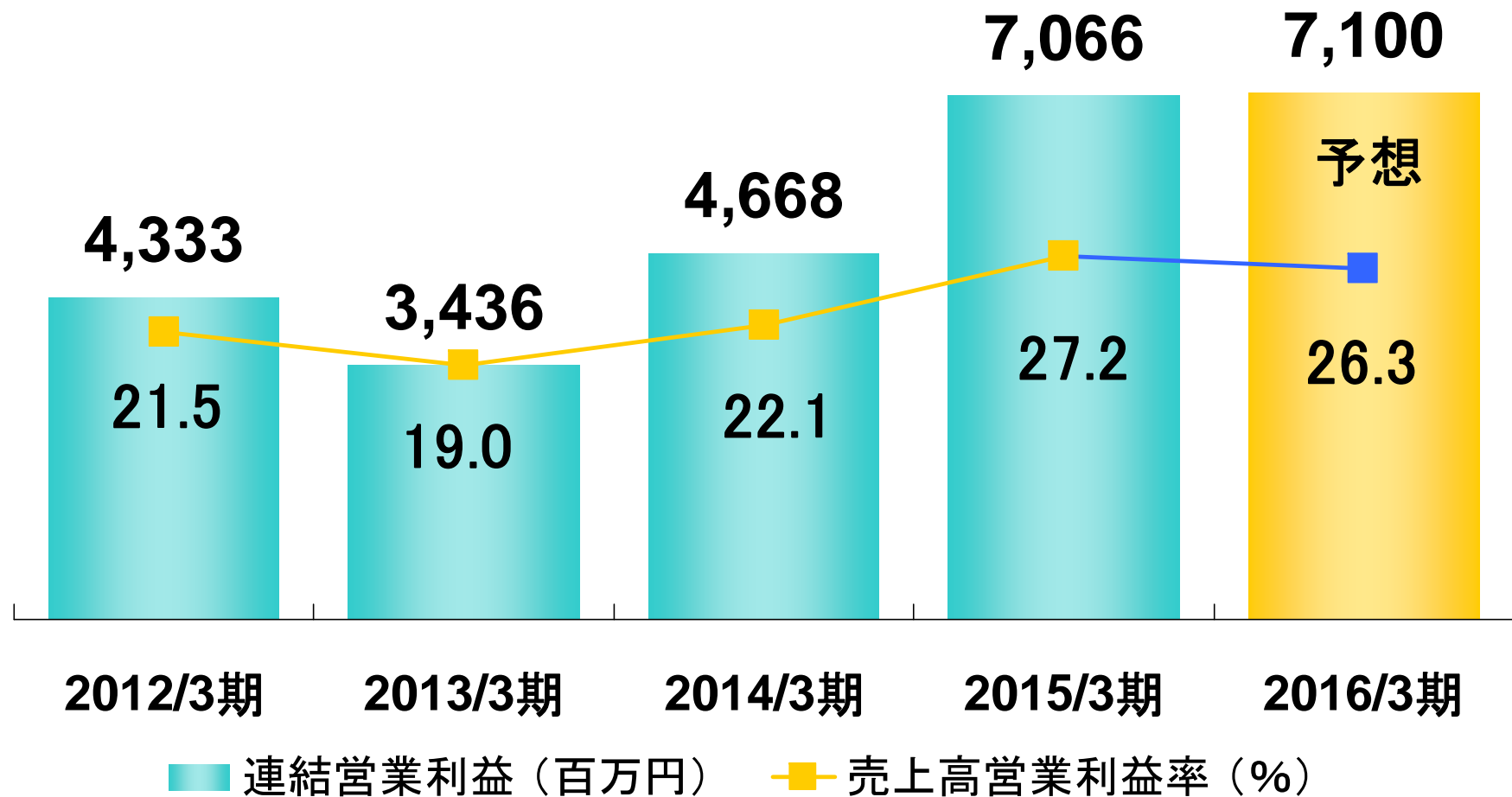
前期比
4.8%増

(単位:百万円)



連結営業利益の推移

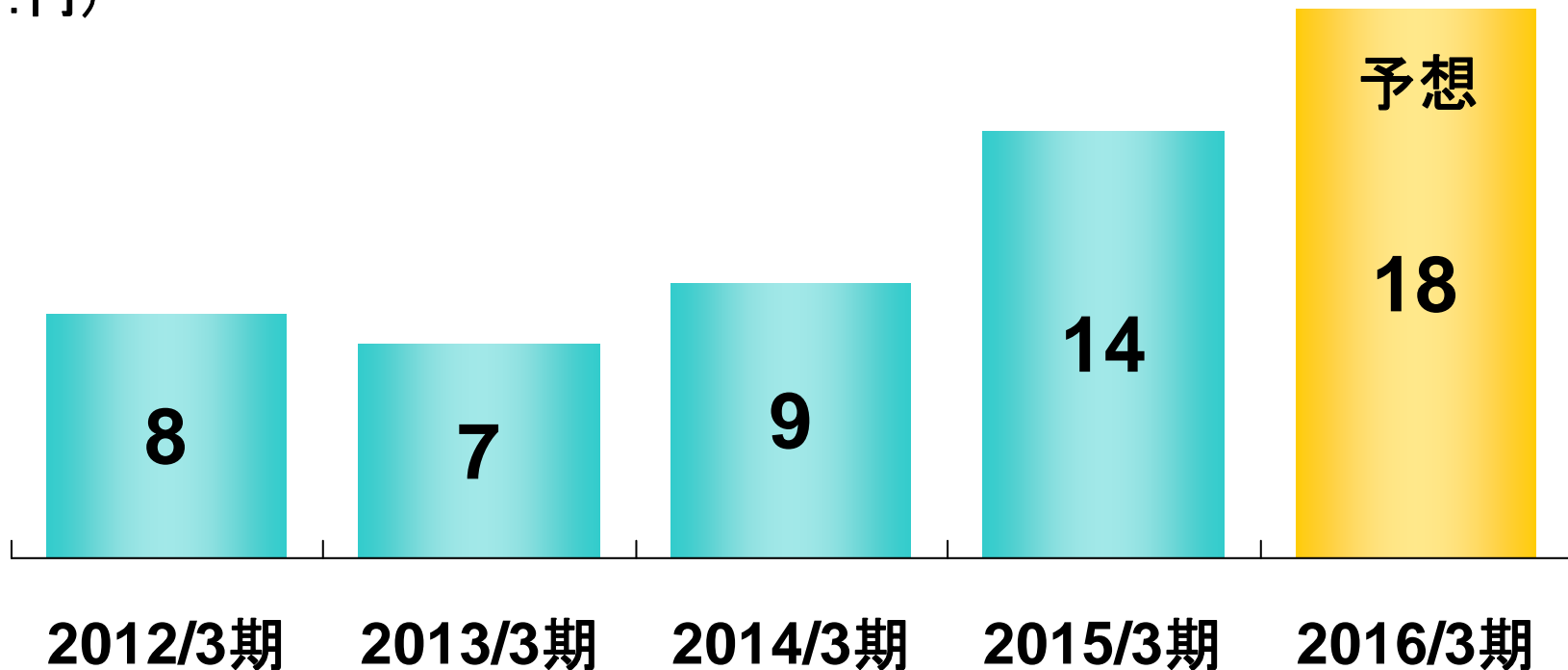
前期比
0.5%増



1株当たり配当額の推移

配当方針：業績に連動した配当
配当性向30%（当期純利益の30%）

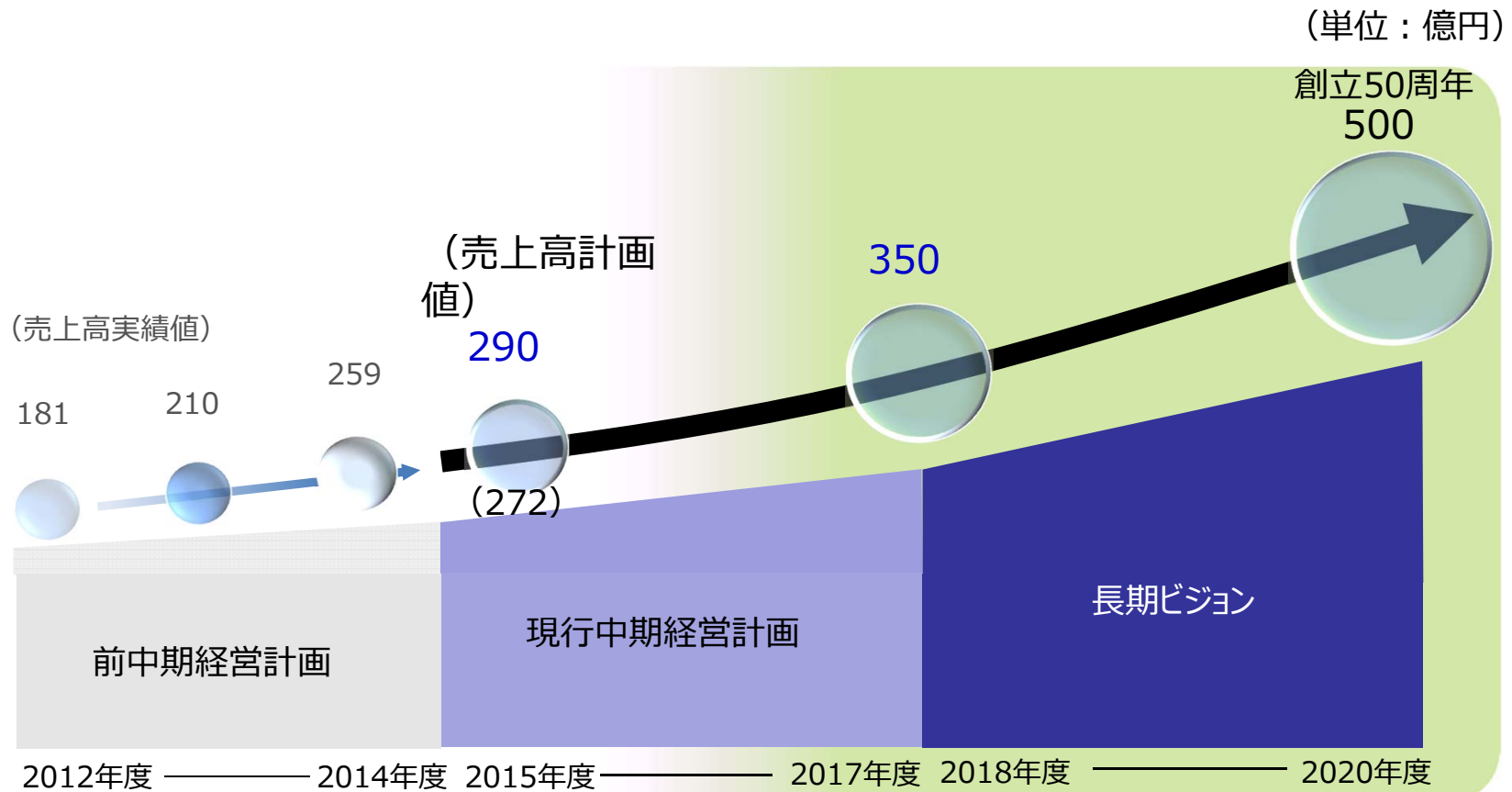
（単位：円）



1株当たり配当額は、全ての期間において、2014年10月1日付の株式分割（1：3）後の数値に換算して表示しております。

成長のイメージ

新たな成長ステージに向けて





穂高工場

- 1990年12月から生産開始
- 土地面積：約20,000坪

新工場完成イメージ図
(完成予定2016年4月)



株主工場見学会

【例：2014年9月23(火)スケジュール】



※松本駅／穂高駅 ⇄ 穂高工場 送迎

昼食

株主様と当社役員
で会食



会社説明

役員による
プレゼンテーション



工場見学

主要施設を見学

- ・マッサー記念室
- ・組立・製造工場
- ・研究棟 【I・K KAN】



美術館【IIDA・KAN】

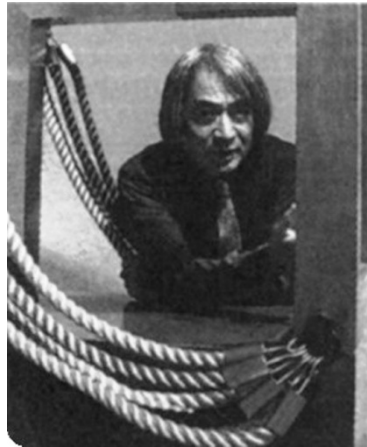
次回は2016年9月を予定

美術館 「IIDA・KAN」



油彩「少女像」(1950)

飯田善國



「IIDA・KAN」



油絵「舞姫－エリス嬢」



彫刻 「SCREEN-CANYON」(1983)

Copyright © 2016 Harmonic Drive Systems Inc.

ハーモニックコンサート・ハーモニック講演会



株式会社 **ハーモニック・ドライブ・システムズ**

FINE MECHANICS & TOTAL *Motion* CONTROL

本資料のいかなる情報も、弊社株式の購入や売却などを勧誘するものではありません。
また、本資料に記載された意見や予測等は、資料作成時点での弊社の判断であり、
その情報の正確性を保証するものではなく、今後、予告なしに変更されることがあります。