

JASDAQ

東証JASDAQ上場



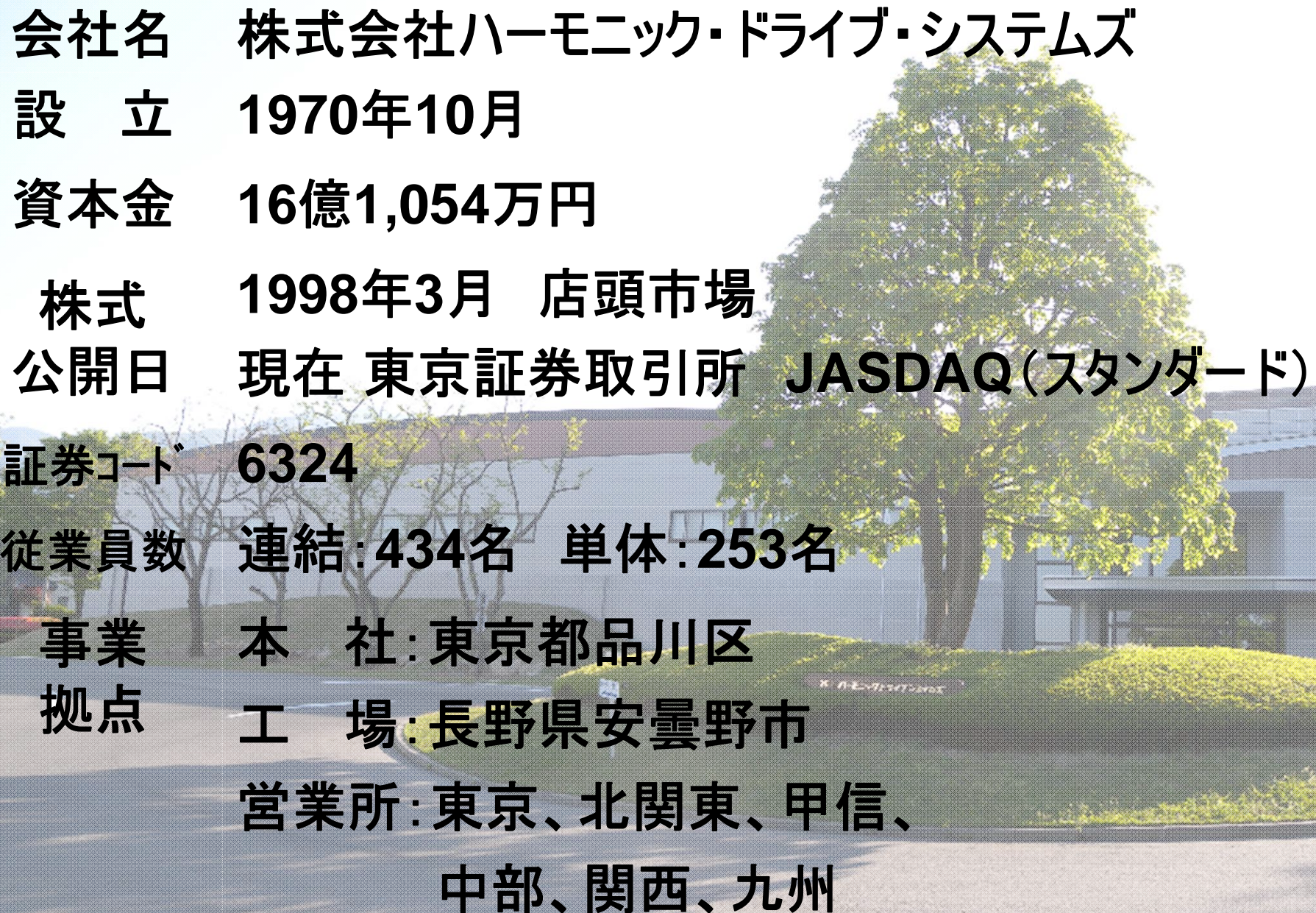
個人投資家向け 合同IR説明会 【プレゼン抜粋】

株式会社 **ハーモニック・ドライブ・システムズ**

代表取締役社長 長井 啓

2013年9月28日

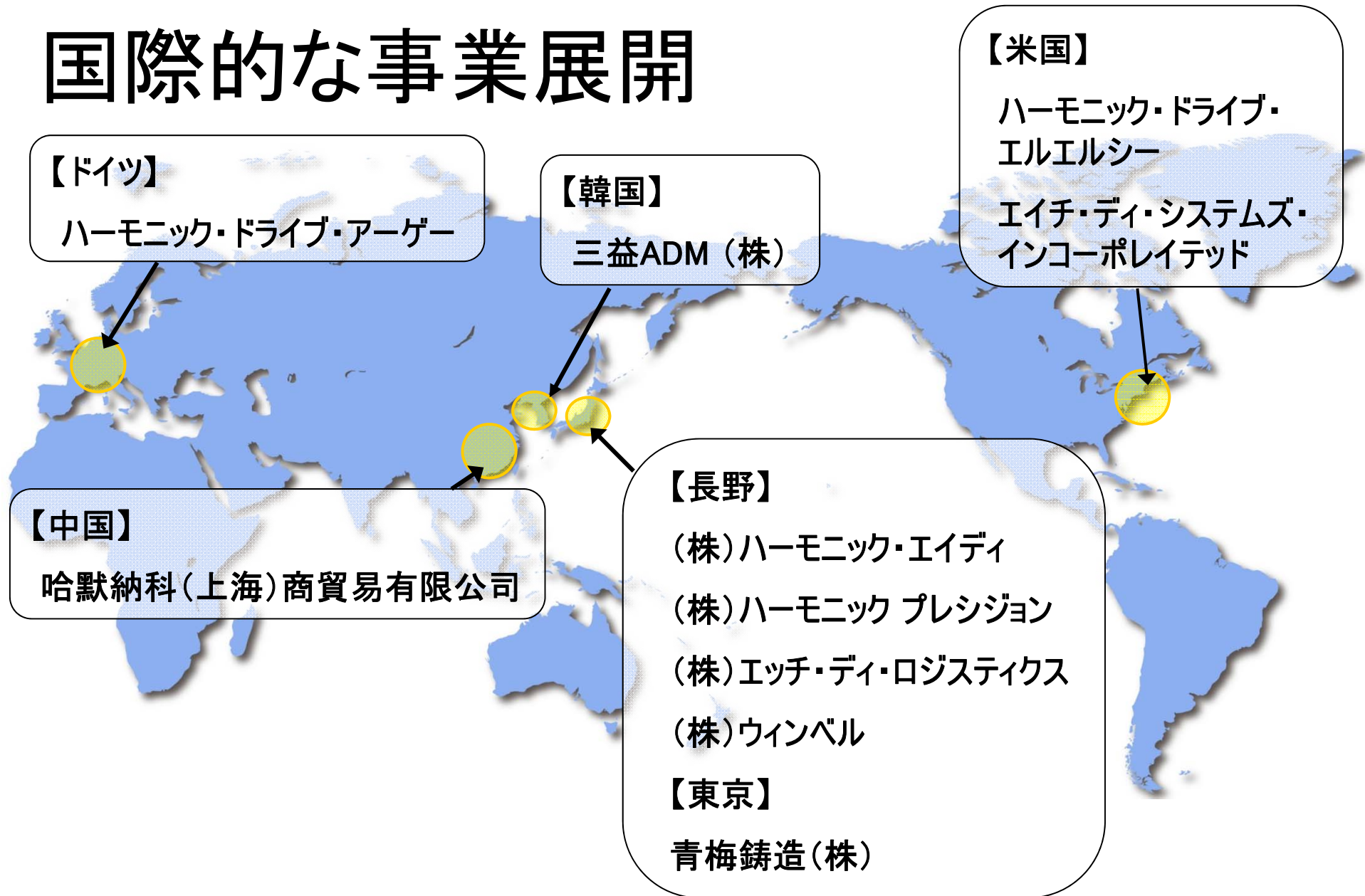
FINE MECHANICS & TOTAL *motion* CONTROL



会社名 株式会社ハーモニック・ドライブ・システムズ
設立 1970年10月
資本金 16億1,054万円
株式公開日 1998年3月 店頭市場
現在 東京証券取引所 JASDAQ(スタンダード)
証券コード 6324
従業員数 連結:434名 単体:253名
事業拠点 本社:東京都品川区
工場:長野県安曇野市
営業所:東京、北関東、甲信、
中部、関西、九州

背景 : ハーモニック・ドライブ・システムズ 穂高工場

国際的な事業展開



当社グループの事業領域

精密制御分野における「トータル・モーション・コントロール」
という価値の提供



当社製品の採用実績(用途例)

ナビゲーションシステム



ハワイ島マウナケア山の
大型光学赤外線望遠鏡
「すばる」



Robonaut2

Mars Rover



人工衛星

半導体製造装置



産業用ロボット

手術支援
システム



ヒューマノイドロボット
「ASIMO」

小型指モジュール

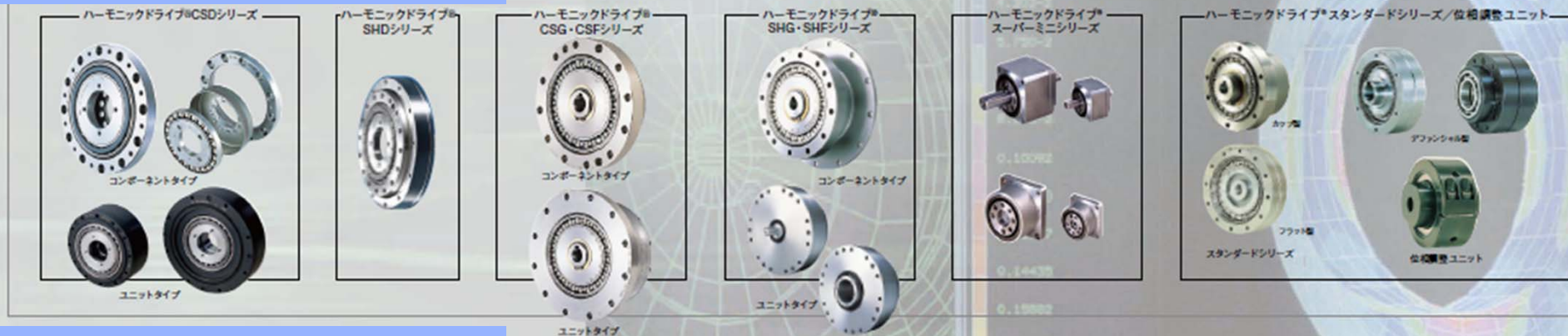


油田・ガス田向け
操舵掘削システム



主力製品

減速機

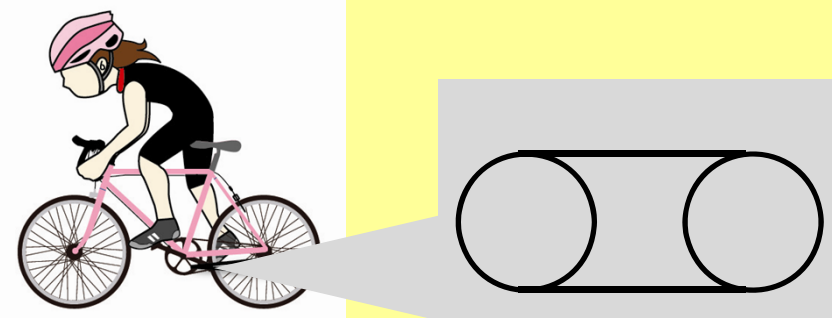


メカトロニクス製品



減速機の役割は？

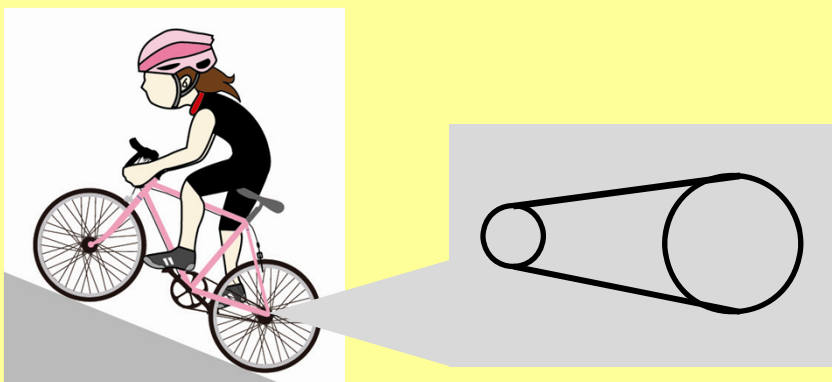
【自転車の例】



ペダル1回こぐ → 3mすすむ

- 平らな道では速く走ることができる
- でも、坂道では大きな足の力がないと登れない

減速機を使って、坂道を上ると・・・



ペダル1回こぐ → 1mすすむ
こいだ力は3倍に

- スピードは1/3に遅くなるけれども・・・
- 坂道を、3倍の出力で登ることができる

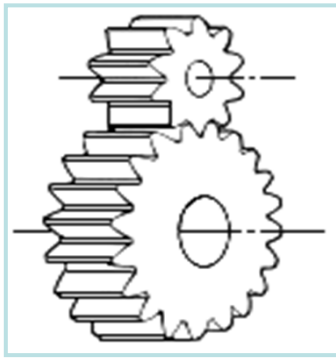
小さな力を大きな力に変換するのが減速機の役割

＝重い荷物(坂道)を小さなモーター(動力源)で搬送する(上る)ことができる

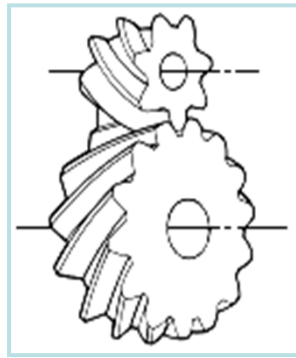
＝最小のスペースで、最大の仕事ができる機械をつくることができる

歯車の種類

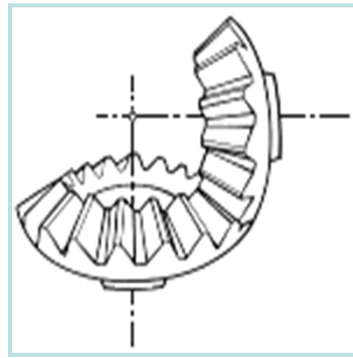
次々にかみ合う歯によって、運動を伝達する機械要素



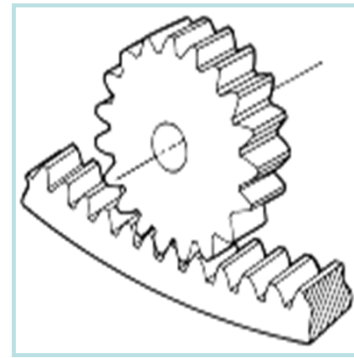
平歯車



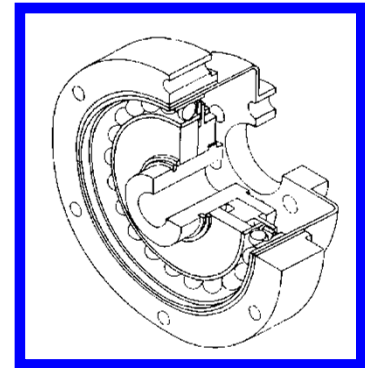
はすば
歯車



かさ歯車



内歯車と
外歯車

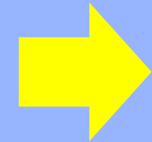


波動歯車

(ハーモニックドライブ®)

ハーモニックドライブ[®]とは？

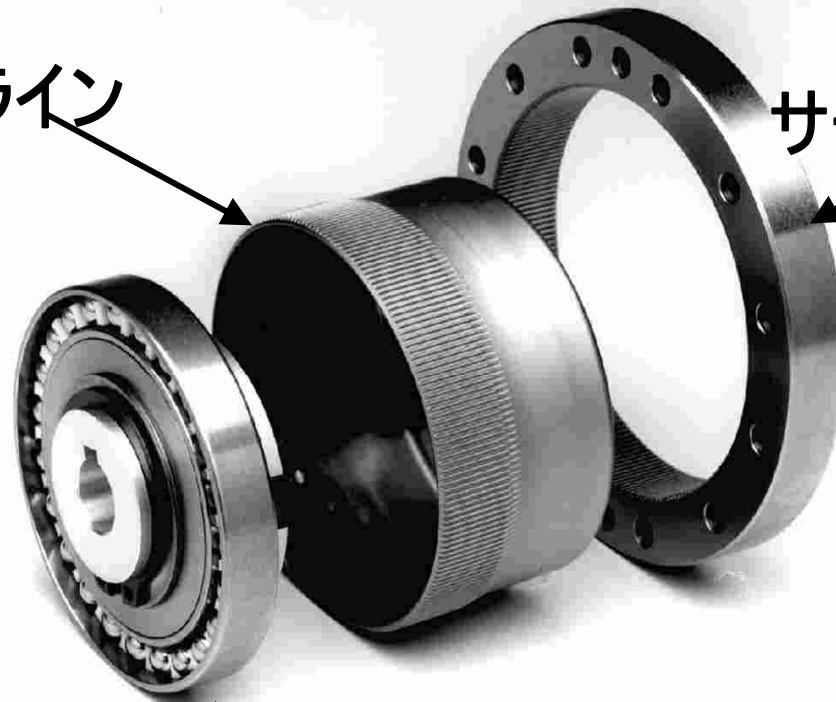
わずか3点の部品で構成



小型・軽量

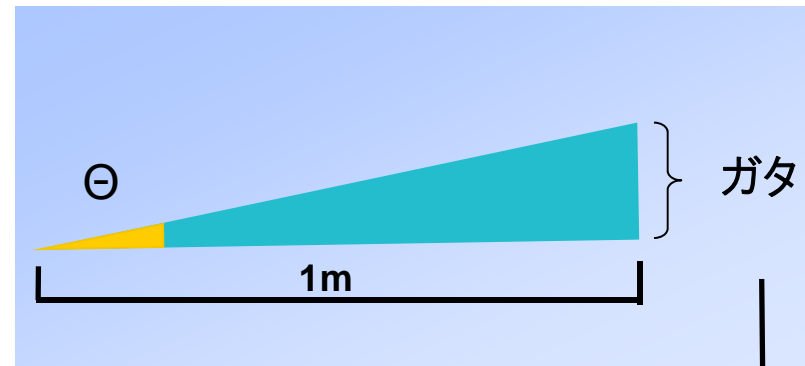
フレクスプライン
(柔歯車)

サーキュラ・スプライン
(剛歯車)



ウェーブ・ジェネレータ
(波動発生器)

ハーモニクドライブ®の特長



用途	バックラッシュ	1m先端でのガタ	当社製品
一般産業機械	0.5度	8.7mm	なし
搬送・加工装置	0.05~0.25度	0.9mm~4.3mm	AccuDrive®
ロボット・半導体装置	0.00~0.02度	0~0.3mm	HarmonicDrive®

製品のポジション

精度



一般産業機械

パワー重視



搬送装置・
加工装置など

ある程度の
位置決め



AccuDrive

ロボット・半導体製
造装置

高精度
位置決め

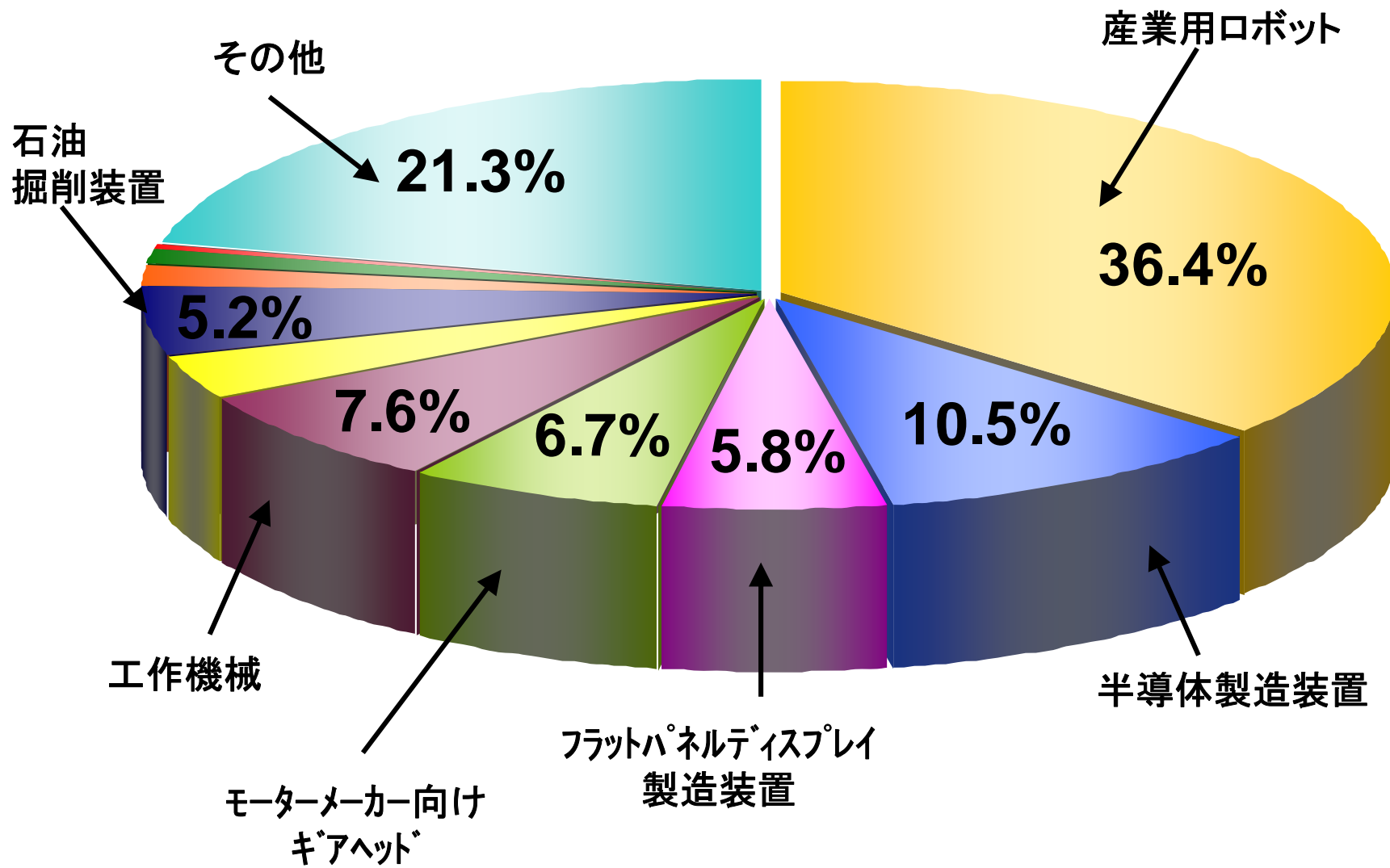


HarmonicDrive®

価格

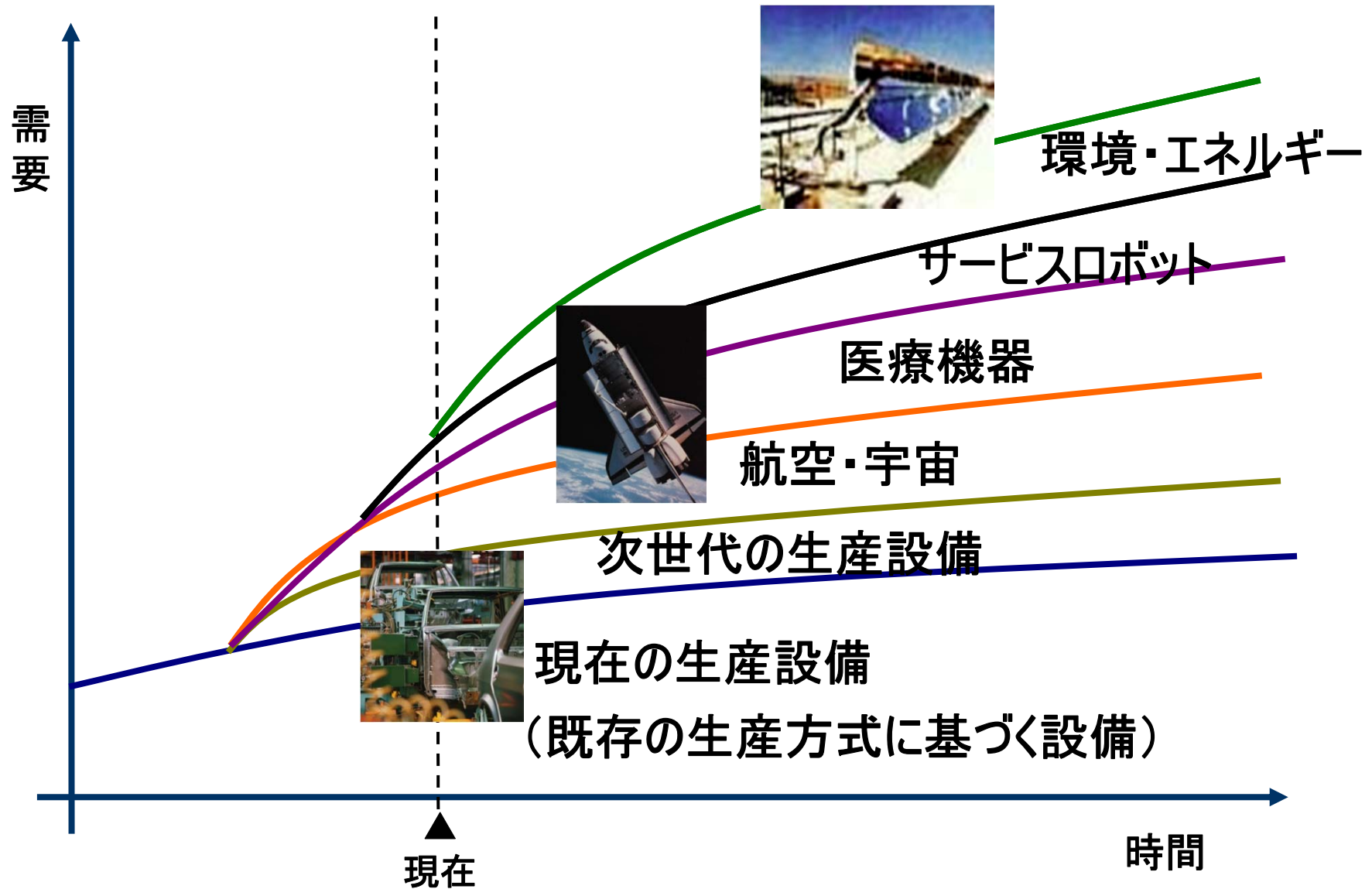


当社製品の市場



2012年度用途別売上高(単体)

今後目指す新規市場



「技術」と「技能」の向上

技術

創造性・創造力が重要



新たな創造力によって進化

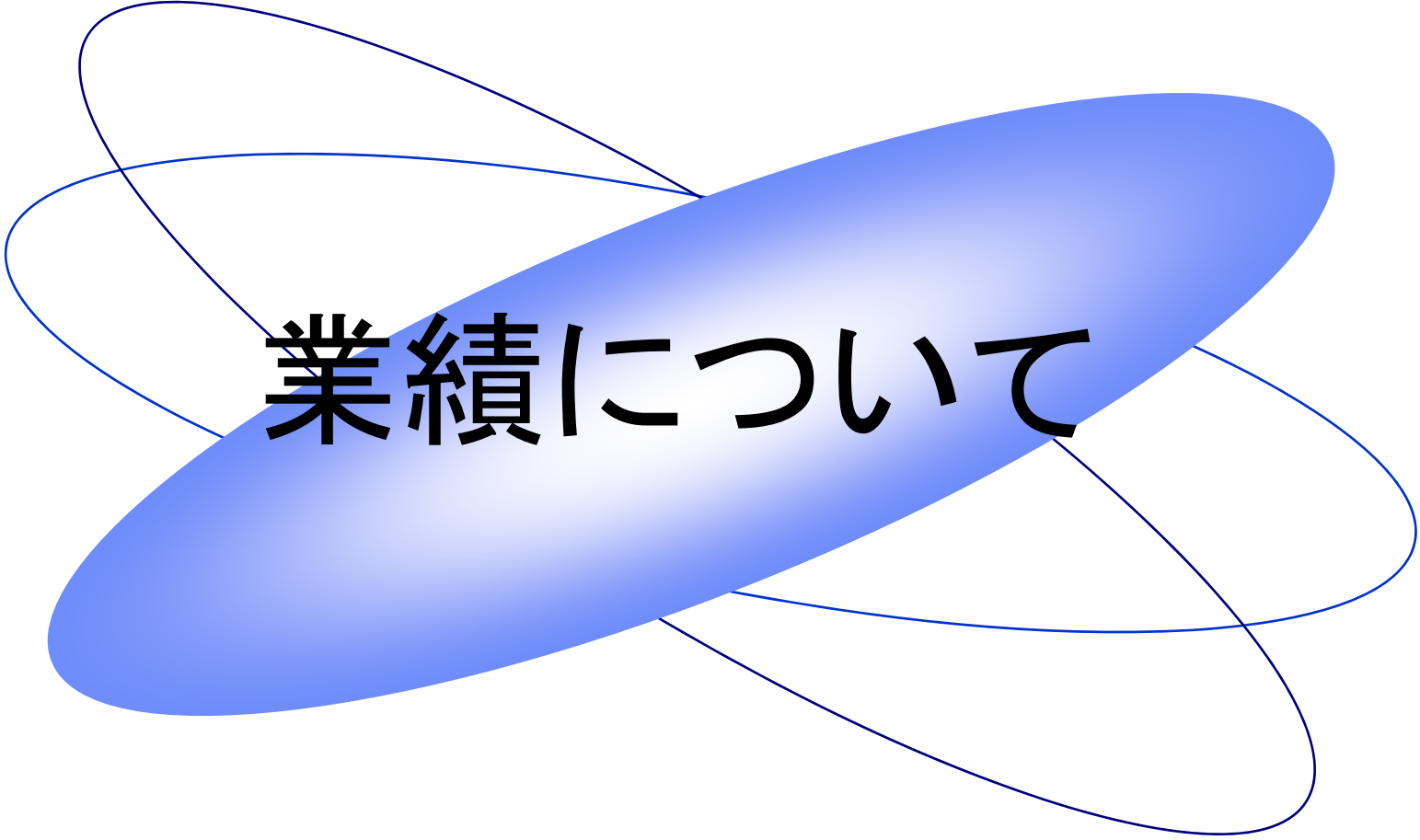
技能

伝統に立脚した、
たゆまぬ研鑽が重要



時間と手間をかけて蓄積

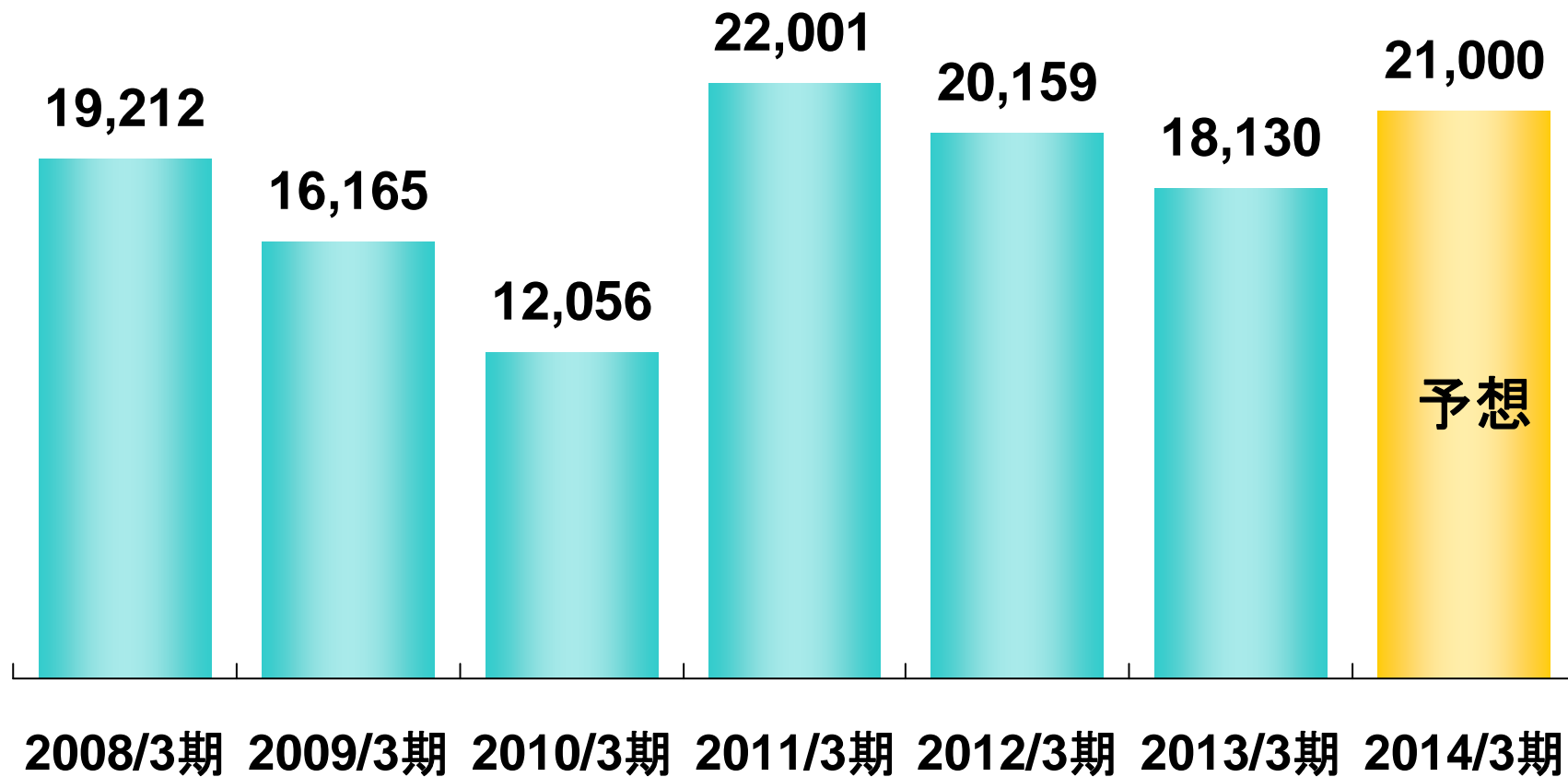
技術と技能を区別して捉え、相互のレベルアップ
を通じて、競争力の向上を図る。



業績について

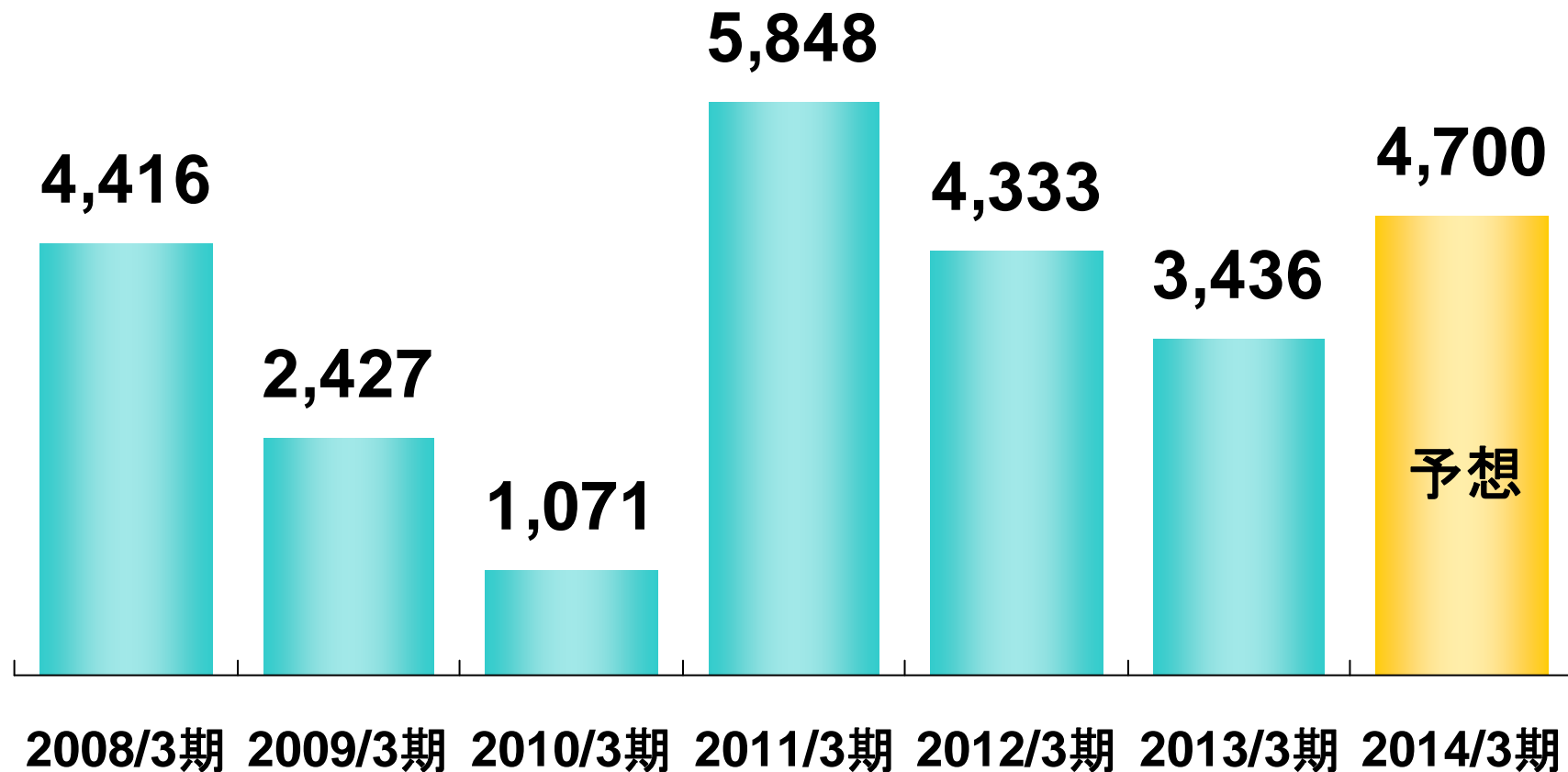
今期の業績予想「連結売上高」

(百万円)

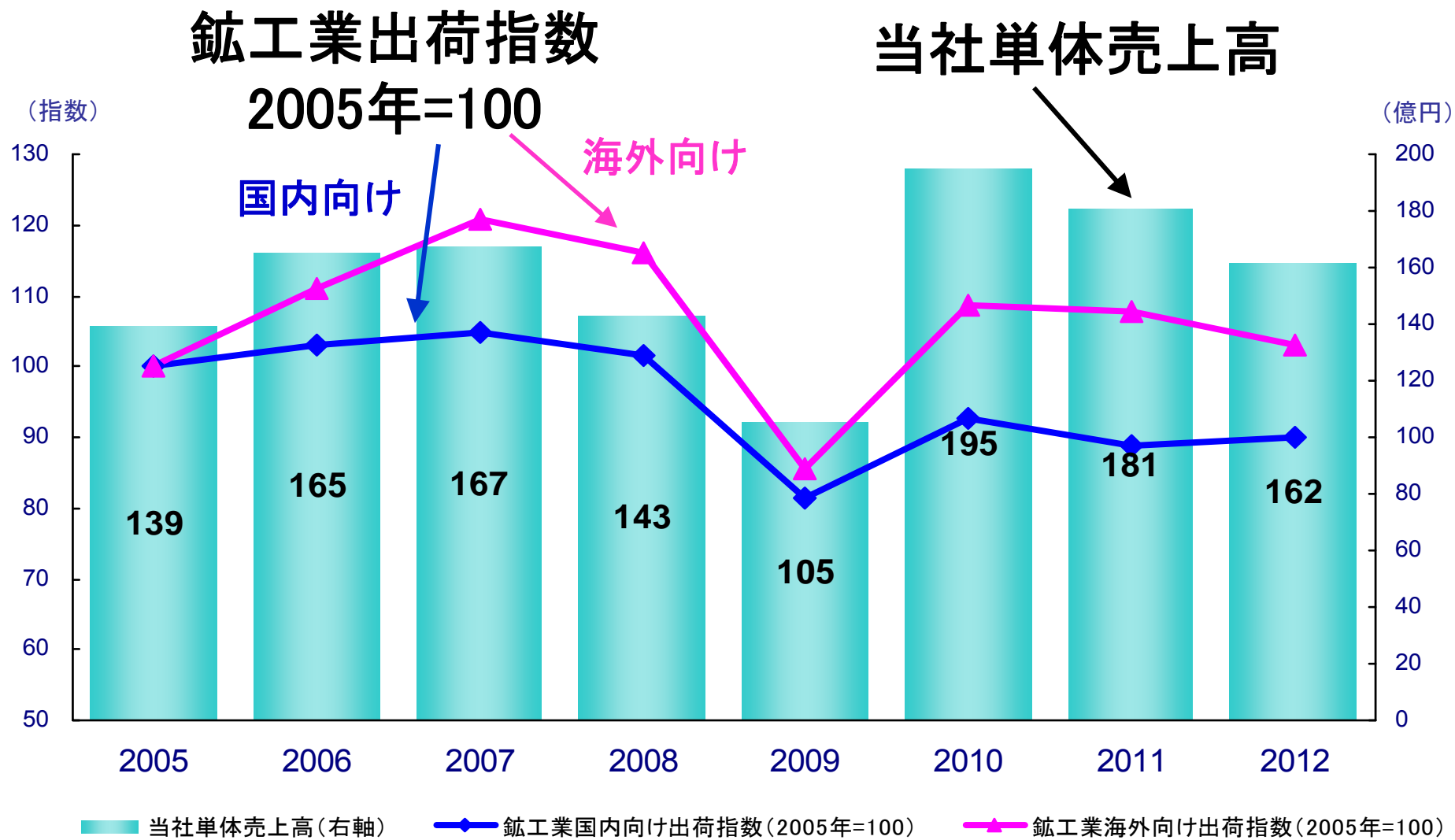


今期の業績予想「連結営業利益」

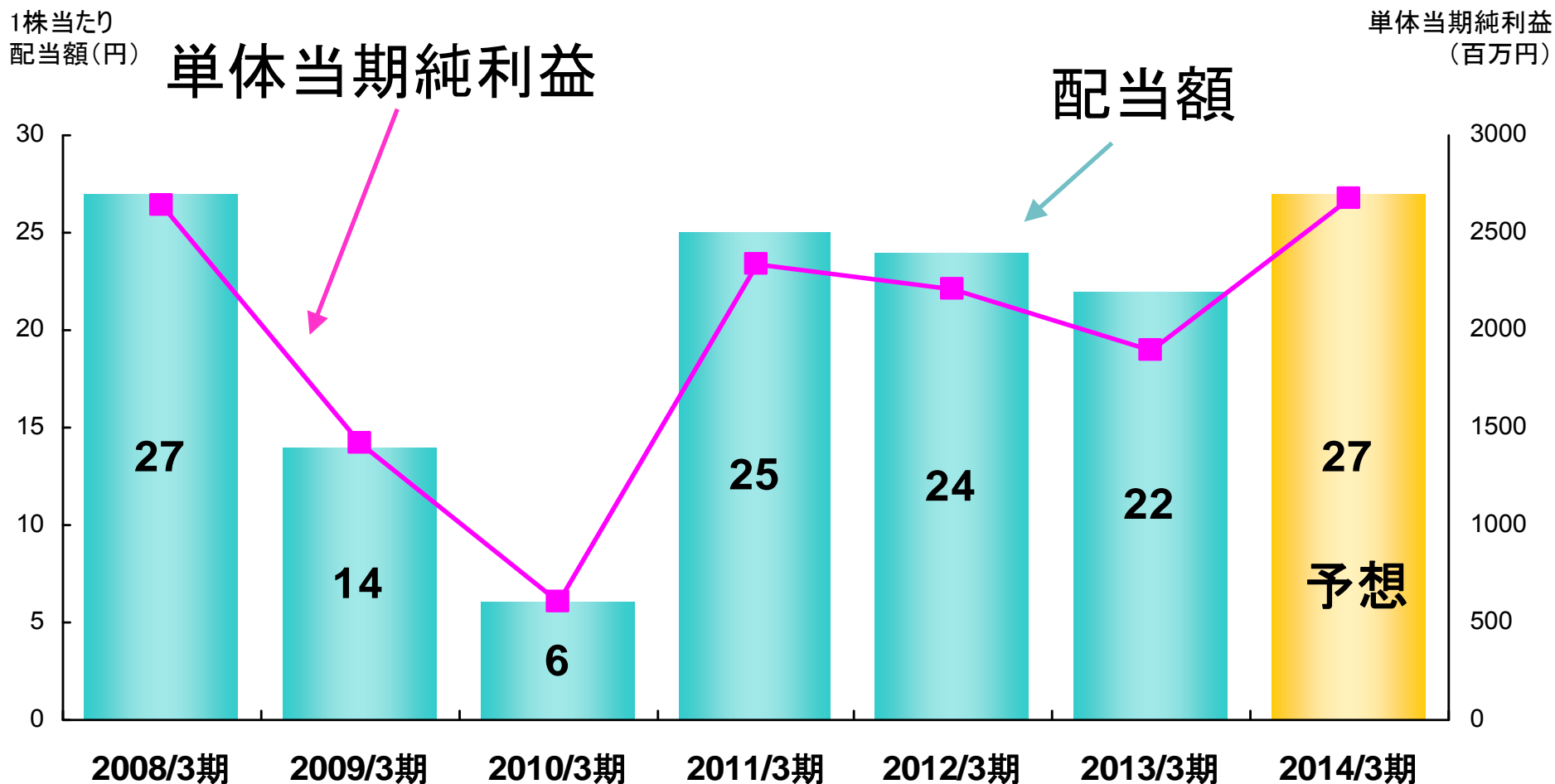
(百万円)



業績に影響を与える要因



「配当性向」は**単体**当期純利益の30%



1株当たり配当額は、全ての期間において、2011年4月1日付の株式分割(1:300)後の数値に換算して表示しております。

穂高工場

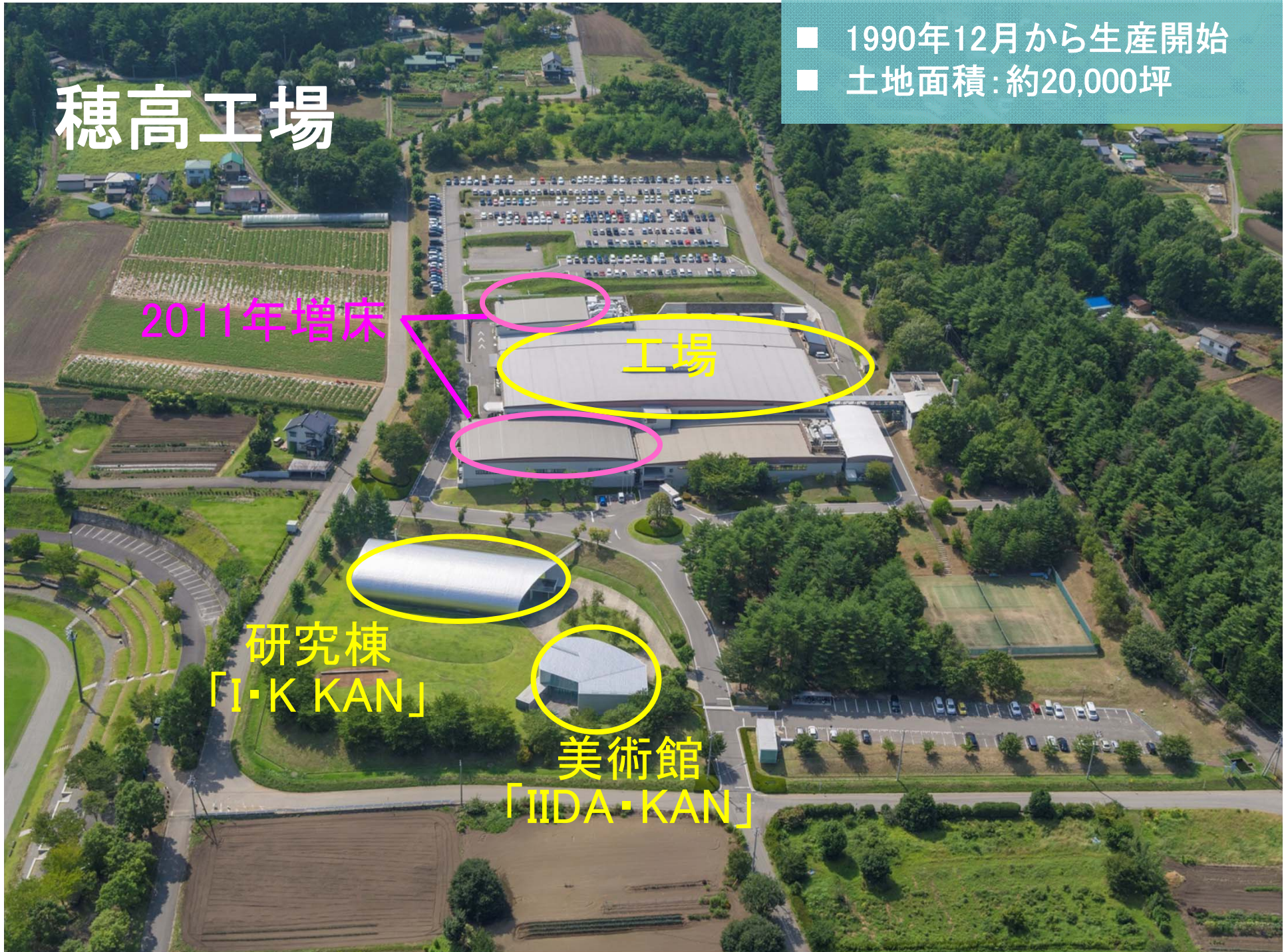
- 1990年12月から生産開始
- 土地面積: 約20,000坪

2011年増床

工場

研究棟
「I-K KAN」

美術館
「IIDA-KAN」



株主工場見学会

【例：2012年9月14(金)スケジュール】



※松本駅／穂高駅 ⇄ 穂高工場 送迎

昼食

株主様と当社役員
で会食



会社説明

役員による
プレゼンテーション



工場見学

主要施設を見学

- ・マッサー記念室
- ・組立・製造工場
- ・研究棟 【I・K KAN】



美術館【IIDA・KAN】

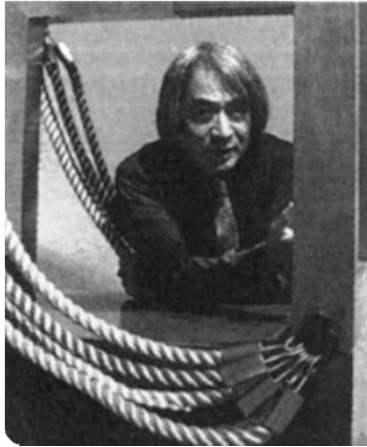
次回の開催は未定

美術館 「IIDA・KAN」



油彩「少女像」(1950)

飯田善國



「IIDA・KAN」



油絵「舞姫—エリス嬢」



彫刻「SCREEN-CANYON」(1983)

ハーモニックコンサート

ハーモニック講演会



株式会社 ハーモニック・ドライブ・システムズ

FINE MECHANICS & TOTAL *Motion* CONTROL

本資料のいかなる情報も、弊社株式の購入や売却などを勧誘するものではありません。
また、本資料に記載された意見や予測等は、資料作成時点での弊社の判断であり、
その情報の正確性を保証するものではなく、今後、予告なしに変更されることがあります。