



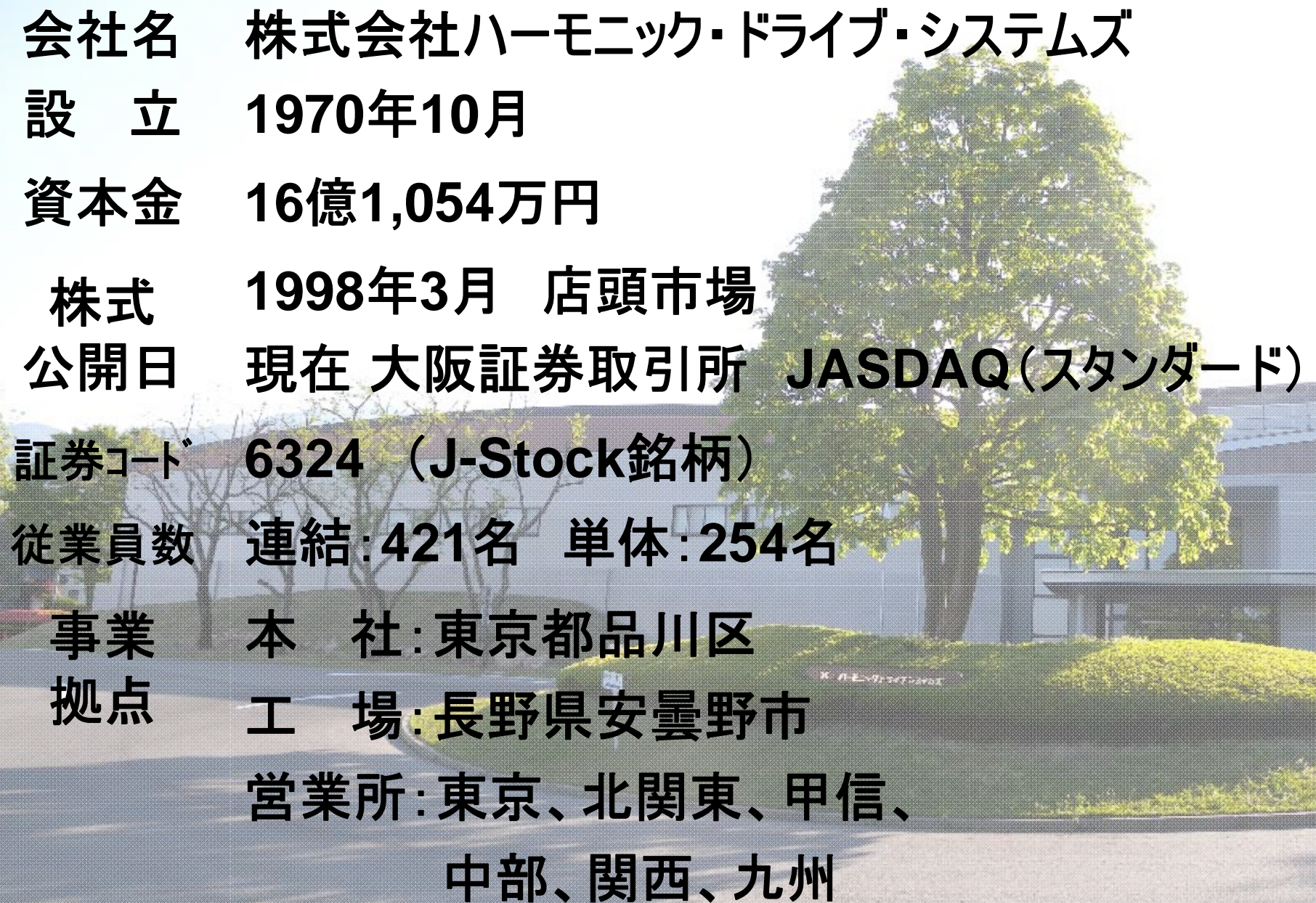
個人投資家向け 合同IR説明会 【プレゼン抜粋】

株式会社 **ハーモニック・ドライブ・システムズ**

常務執行役員 長井 啓

2013年2月23日

FINE MECHANICS & TOTAL *motion* CONTROL



会社名	株式会社ハーモニック・ドライブ・システムズ
設立	1970年10月
資本金	16億1,054万円
株式 公開日	1998年3月 店頭市場 現在 大阪証券取引所 JASDAQ(スタンダード)
証券コード	6324 (J-Stock銘柄)
従業員数	連結:421名 単体:254名
事業 拠点	本社:東京都品川区 工場:長野県安曇野市 営業所:東京、北関東、甲信、 中部、関西、九州

関係会社は？

【ドイツ】

ハーモニック・ドライブ・アーゲー

【韓国】2013.2.19設立

三益ADM (株)

【米国】

ハーモニック・ドライブ・
エルエルシー

エイチ・ディ・システムズ・
インコーポレイテッド

【中国】

哈默納科(上海)商貿易有限公司

【長野】

(株)ハーモニック・エイディ

(株)ハーモニック プレシジョン

(株)エッチ・ディ・ロジスティクス

(株)ウィンベル

【東京】

青梅鑄造(株)

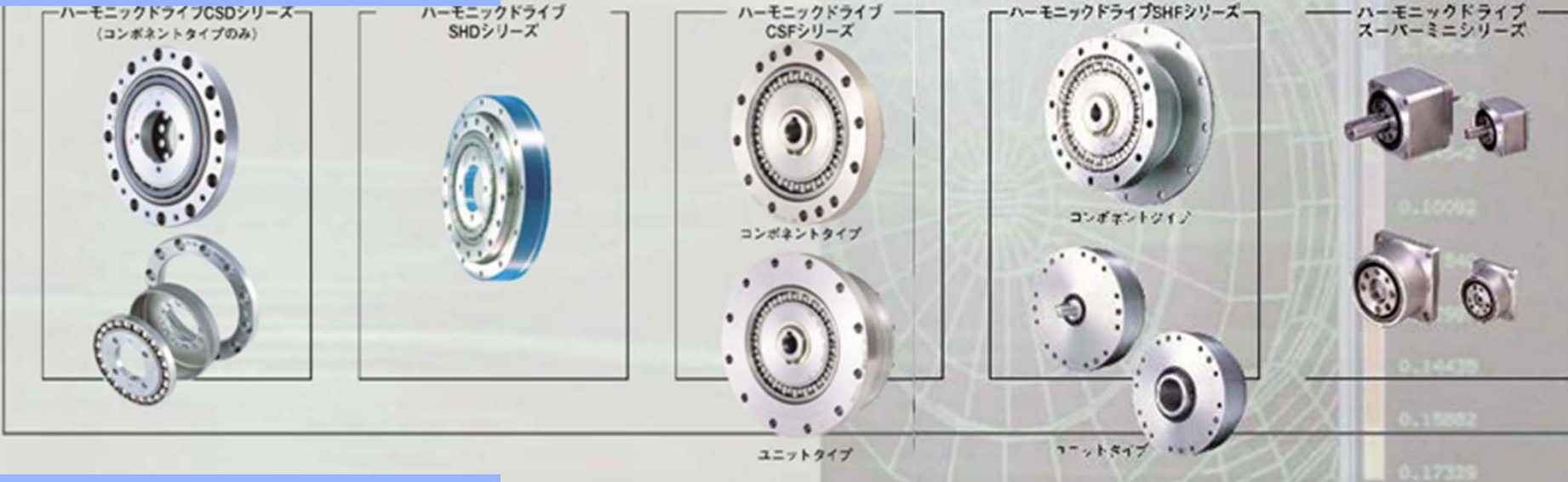
当社グループの事業領域は？

精密制御分野における「トータル・モーション・コントロール」
という価値の提供



製品は？

減速機

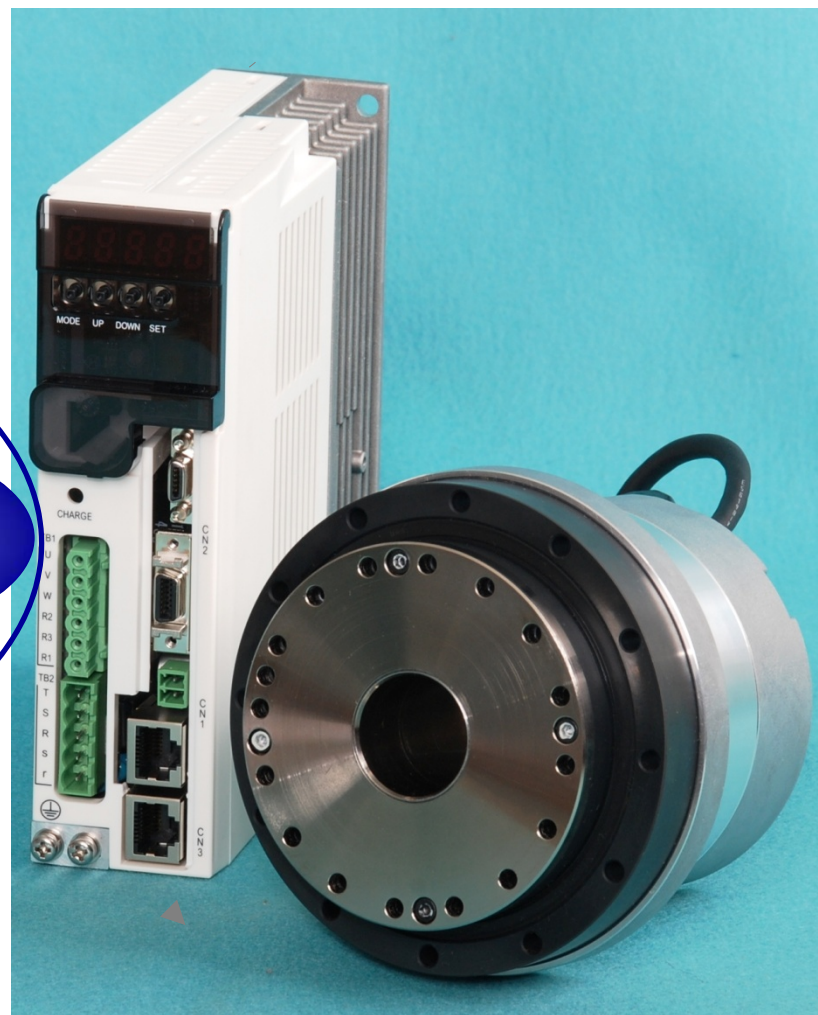
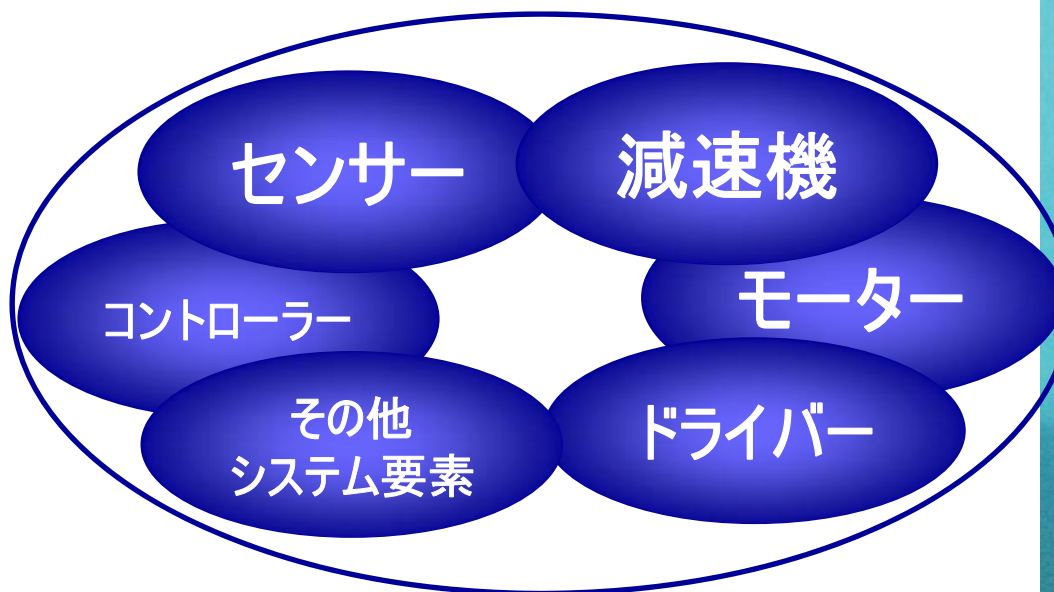


メカトロニクス製品



メカトロニクス製品とは？

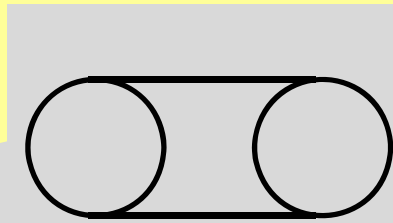
トータル・モーション・コントロール概念図



SHA40A + HA800

減速機の役割は？

【自転車の例】

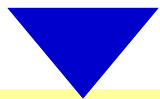


ペダル1回こぐ

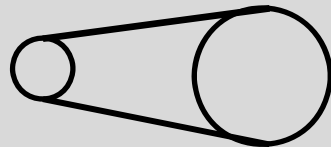


3mすすむ

- 平らな道では速く走ることができる
- でも、坂道では大きな足の力がないと登れない



減速機を使って、坂道を上ると・・・



ペダル1回こぐ



1mすすむ

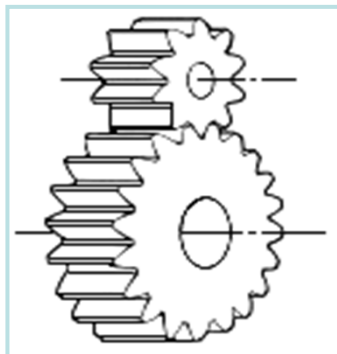
- スピードは遅くなるけれども・・・
- 坂道でも、軽い力で登ることができる

小さな力を大きな力に変換するのが減速機の役割

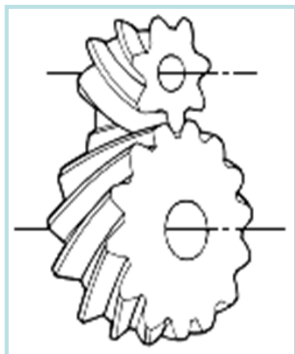
- = 重い荷物(坂道)を小さなモーター(子供)が搬送する(上る)ことができるようになる
- = 最小のスペースで、最大の仕事ができる機械をつくることができる

歯車とは？

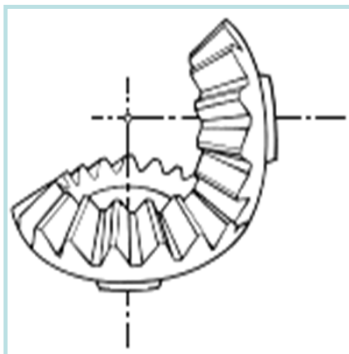
次々にかみ合う歯によって、運動を伝達する機械要素



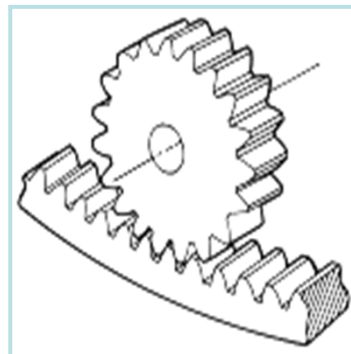
平歯車



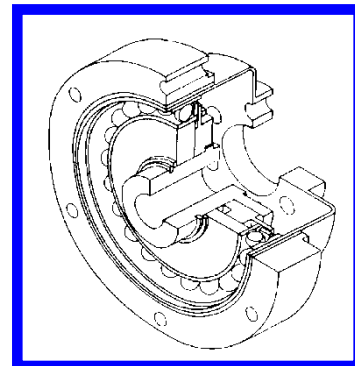
はすば
歯車



かさ歯車



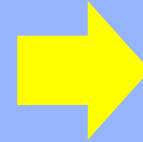
内歯車と
外歯車



波動歯車

ハーモニックドライブ[®]とは？

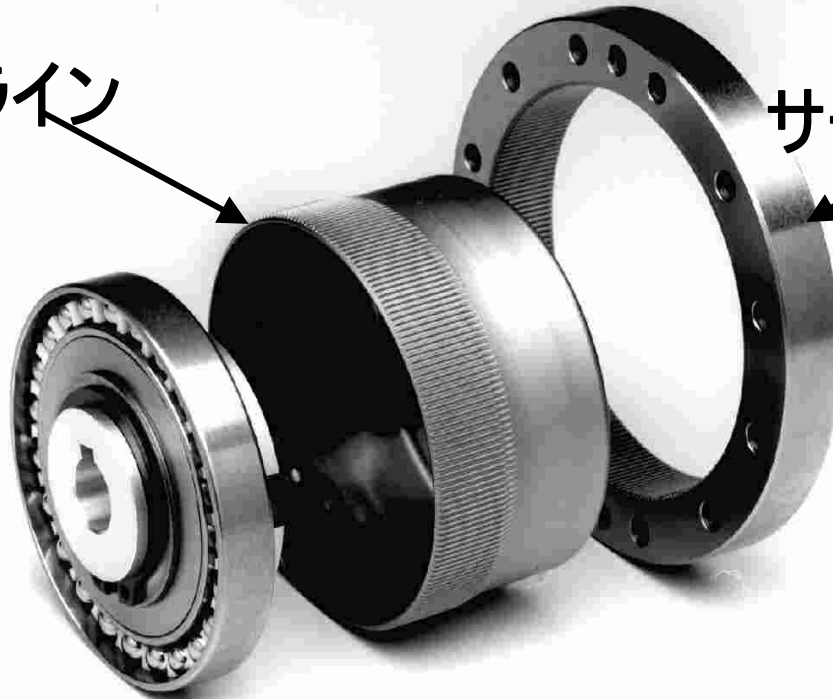
わずか3点の部品で構成



小型・軽量

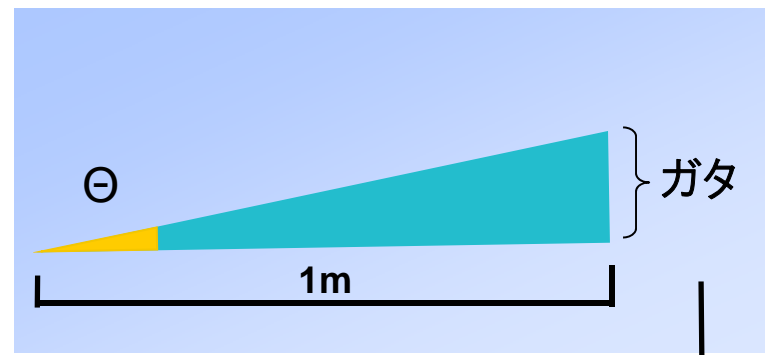
フレクスプライン
(柔歯車)

サーキュラ・スプライン
(剛歯車)



ウェーブ・ジェネレータ
(波動発生器)

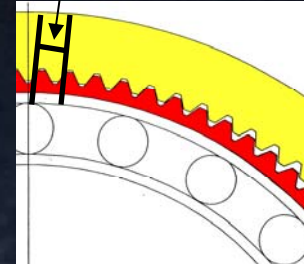
ハーモニックドライブ®の特長は？



用途	バックラッシュ	1m先端でのガタ	当社製品
一般産業機械	0.5度	8.7mm	なし
搬送・加工装置	0.05~0.25度	0.9mm~4.3mm	AccuDrive®
ロボット・半導体装置	0.00~0.02度	0~0.3mm	HarmonicDrive®

1つの歯は“0.042mm”
日本人の髪の毛の約半分

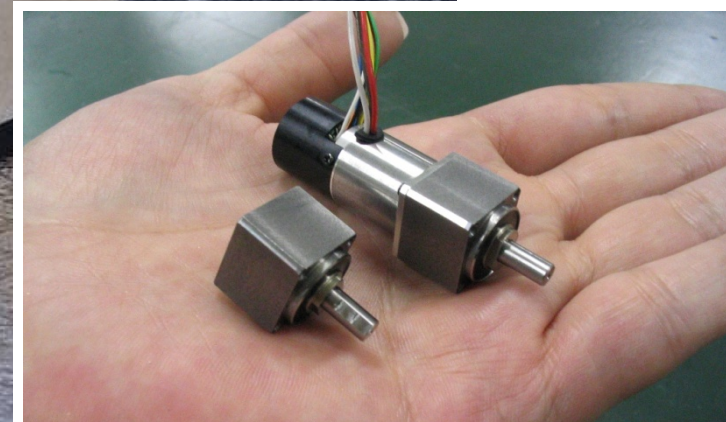
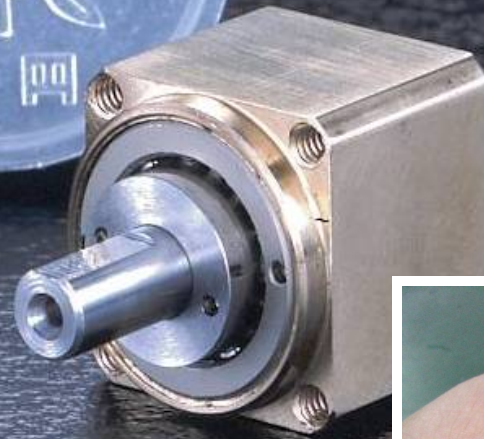
1円玉より小さい最小の
ハーモニックドライブ



20mm

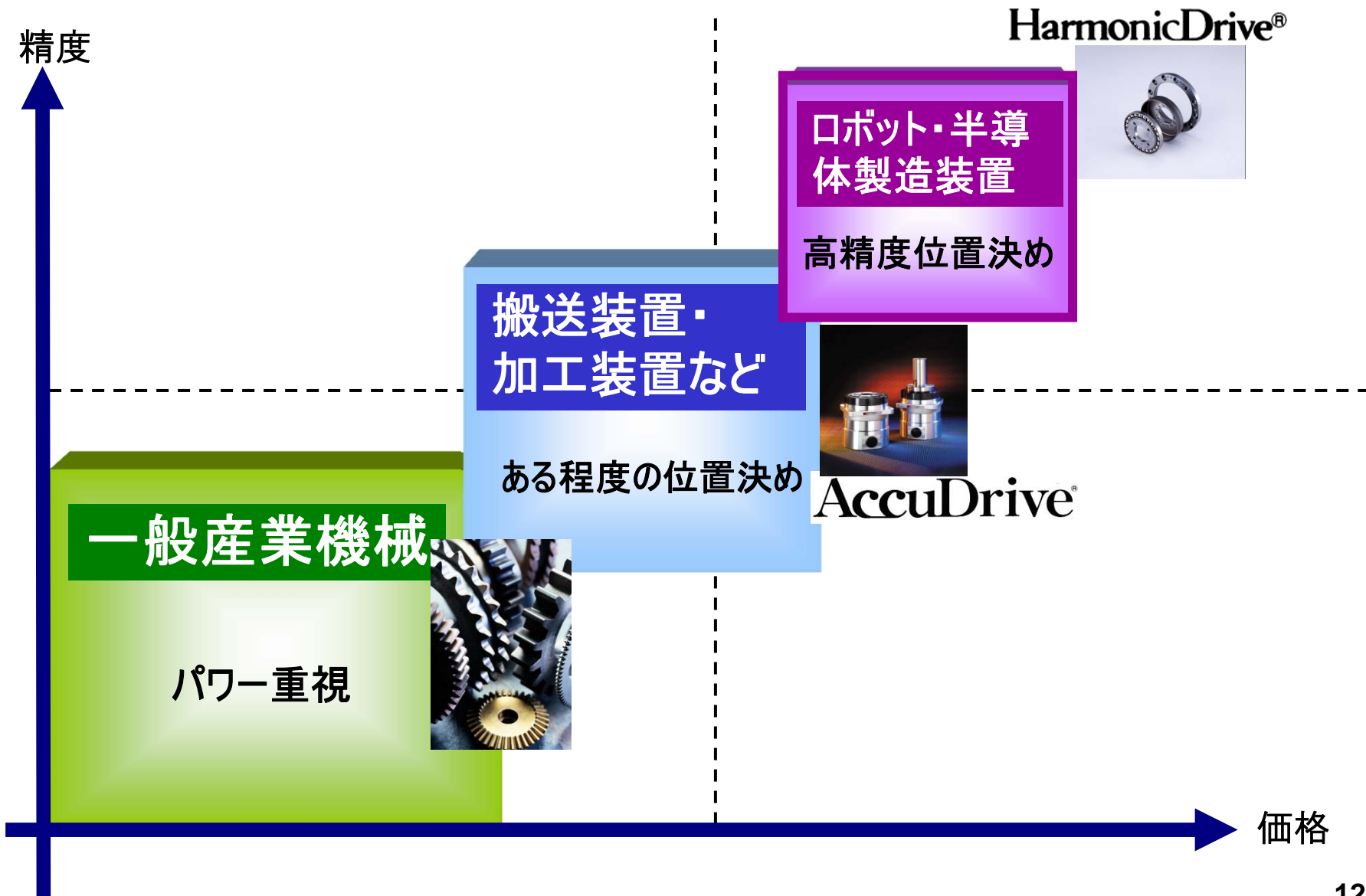


13mm

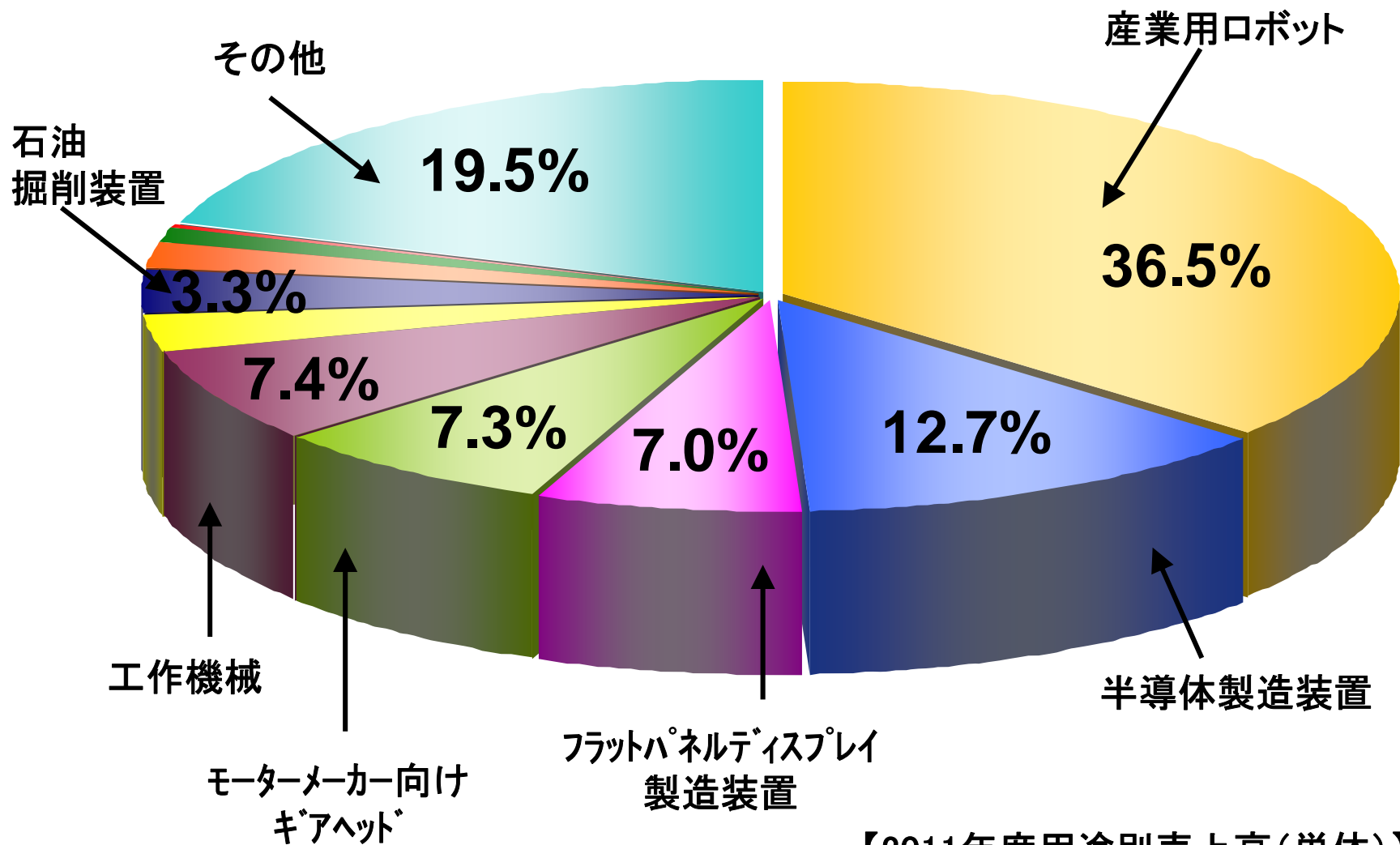


「今年のロボット」大賞2007
中小企業基盤整備機構理事長賞 受賞

製品のポジション



当社製品の市場は？



【2011年度用途別売上高(単体)】

用途例

ナビゲーションシステム



ハワイ島マウナケア山の
大型光学赤外線望遠鏡
「すばる」



Robonaut2



Mars Rover



人工衛星

産業用ロボット



半導体製造装置

手術支援
システム



小型指モジュール



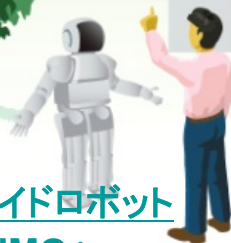
油田・ガス田向け
操舵掘削システム



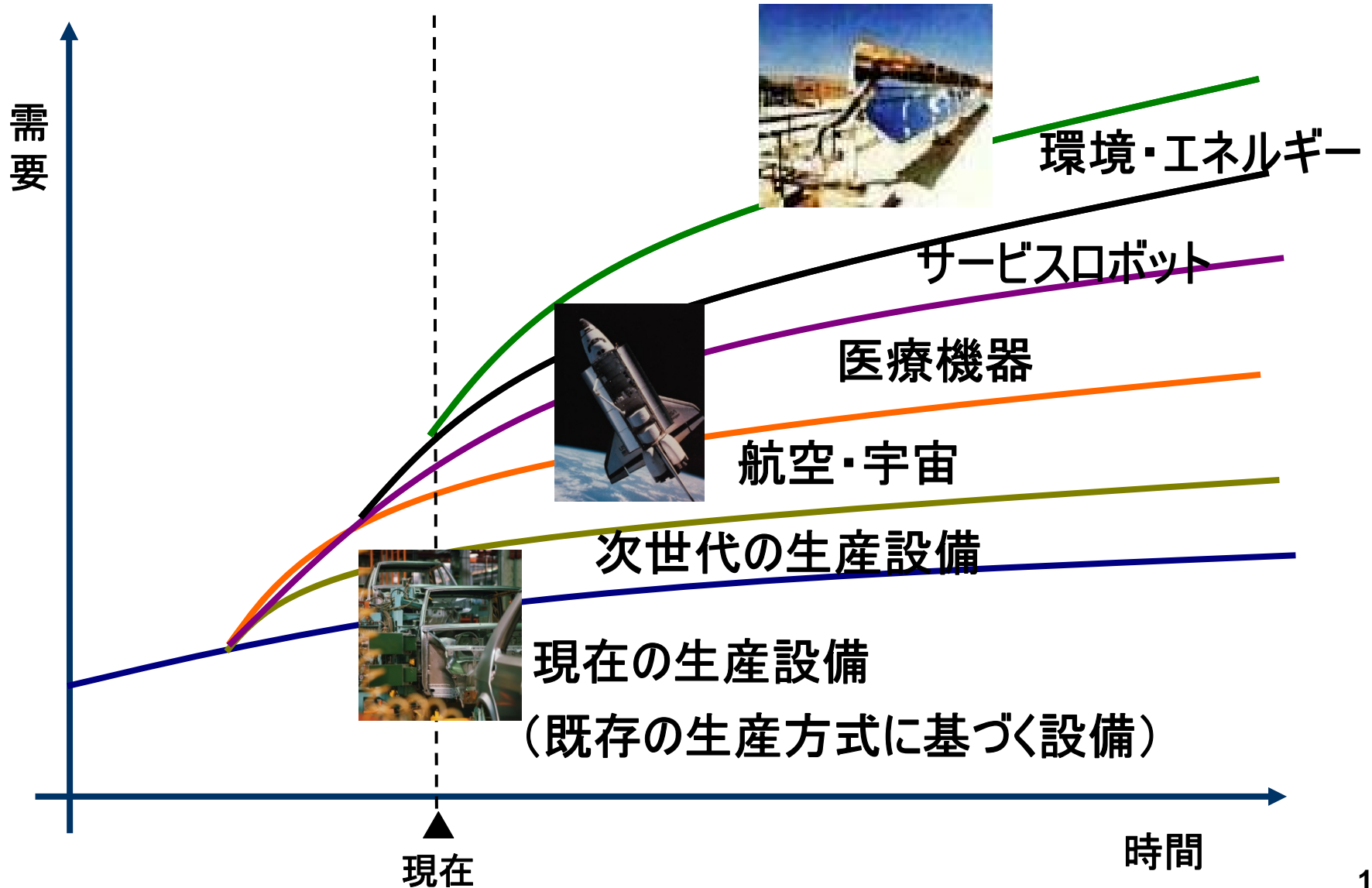
乗用車



ヒューマノイドロボット
「ASIMO」



今後目指す新規市場は？



「技術」と「技能」の向上

技術

創造性・創造力が重要



新たな創造力によって進化

技能

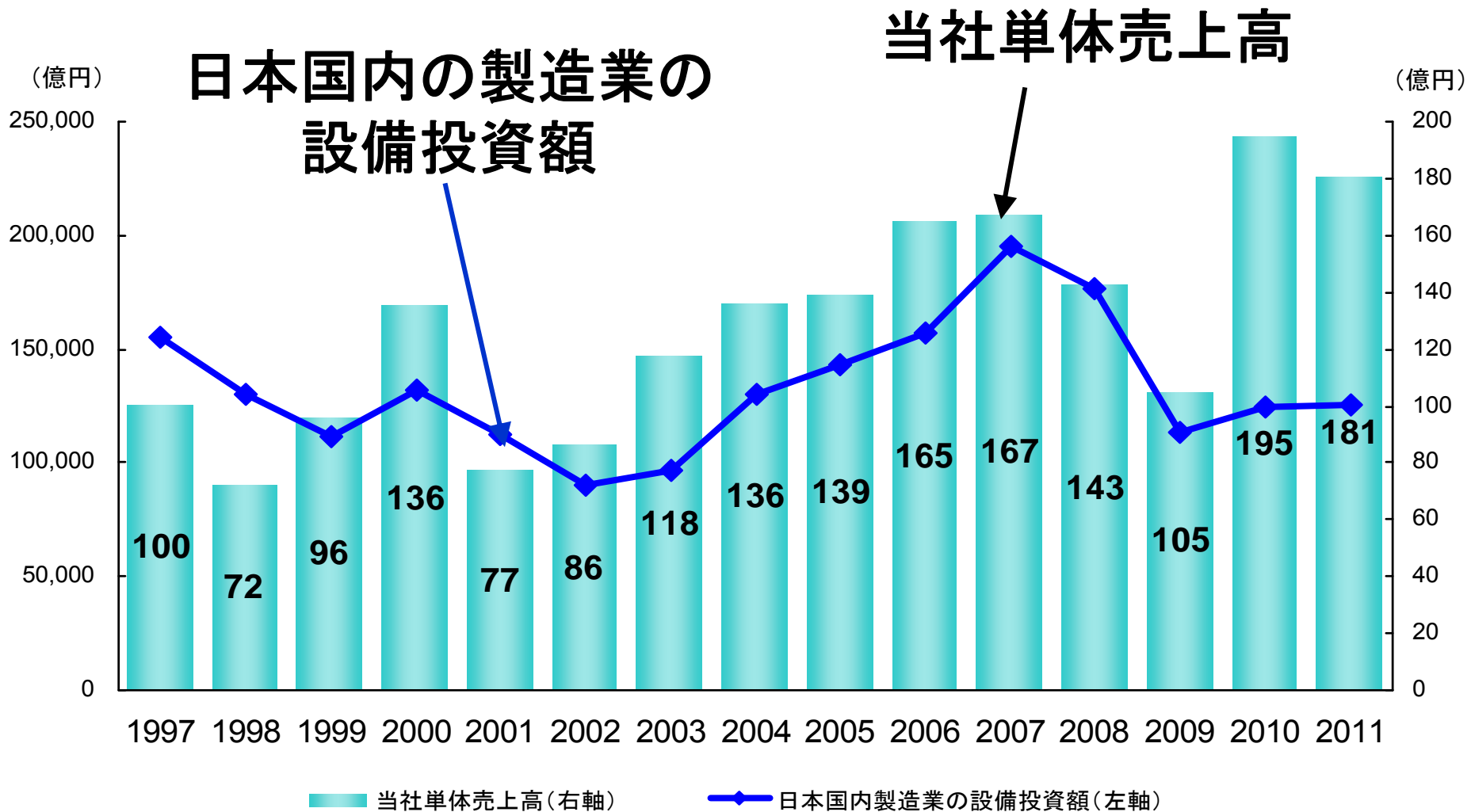
伝統に立脚した、
たゆまぬ研鑽が重要



時間と手間をかけて蓄積

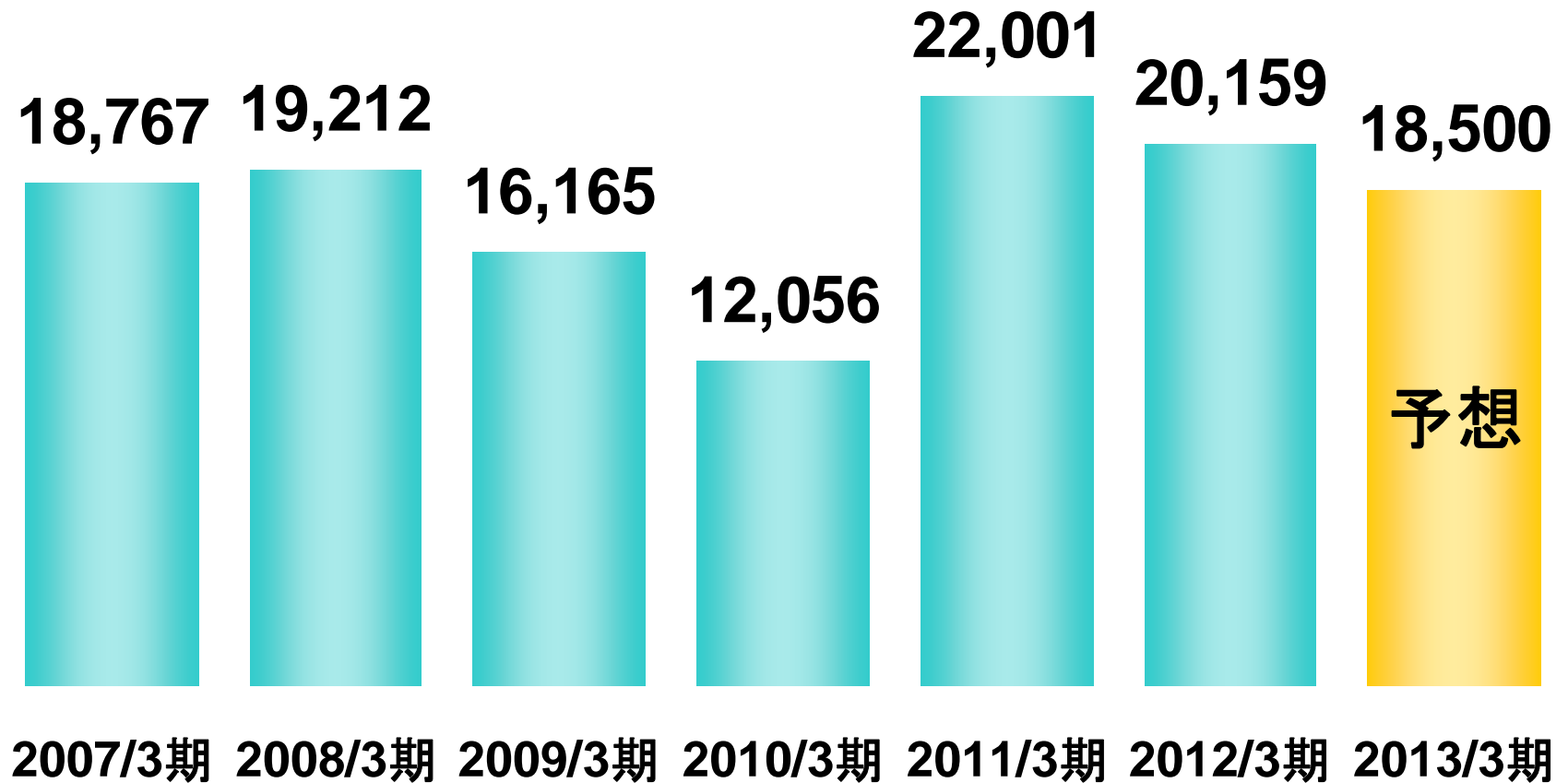
技術と技能を区別して捉え、相互のレベルアップを通じて、競争力の向上を図る。

業績に影響を与える要因は？



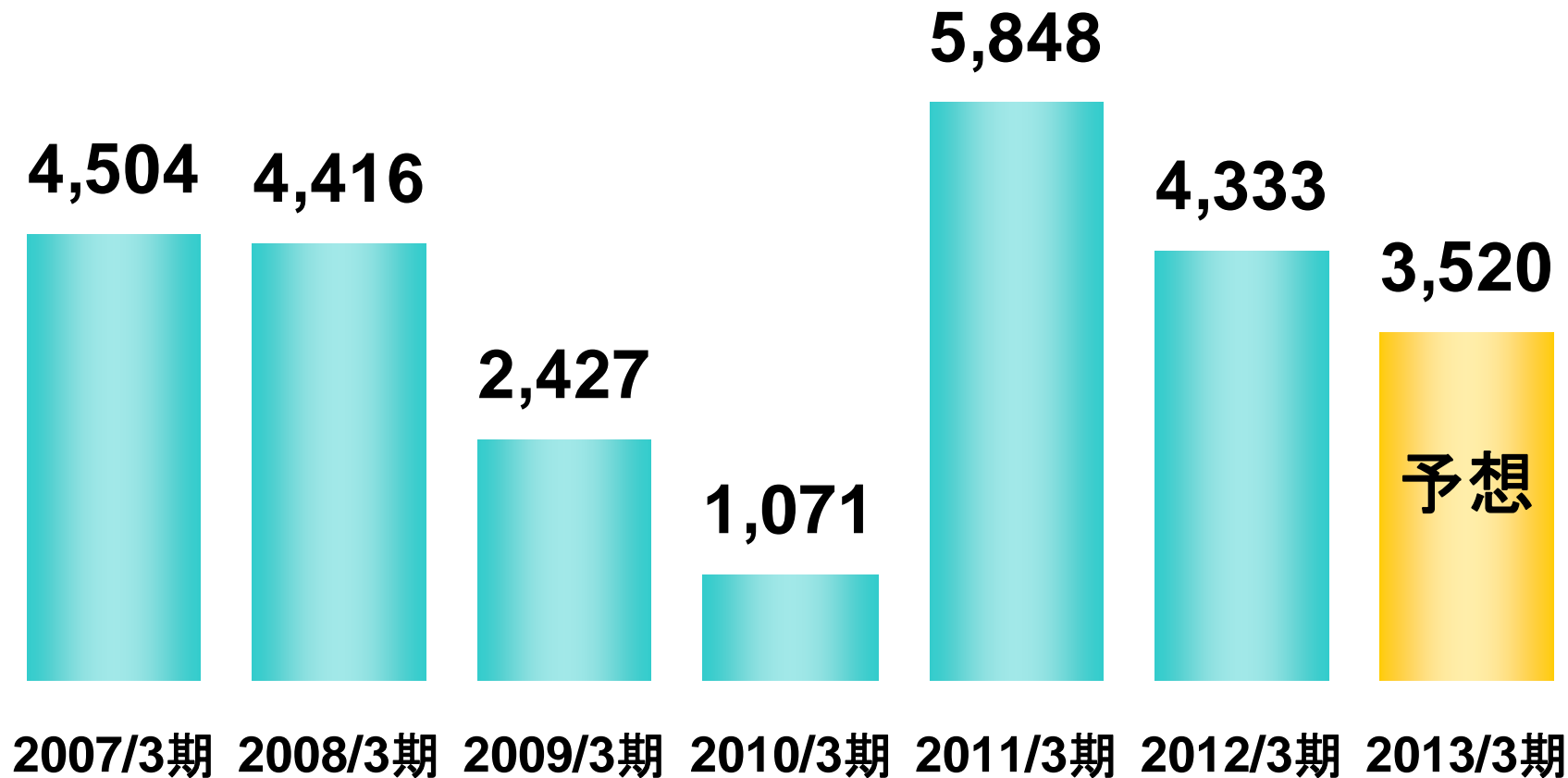
今期の業績予想「連結売上高」

(百万円)

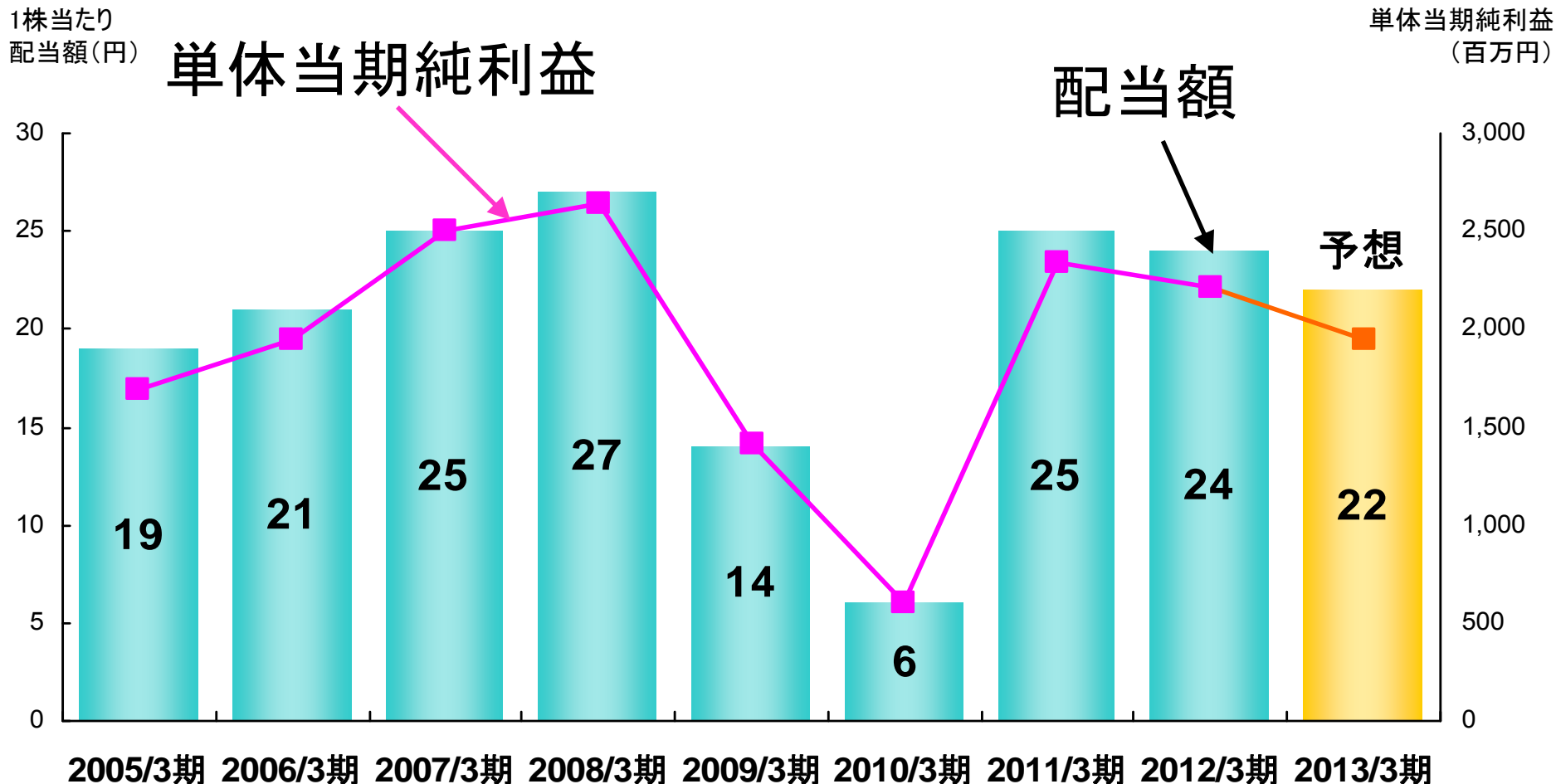


今期の業績予想「連結営業利益」

(百万円)



「配当性向」は**単体**当期純利益の30%



1株当たり配当額は、全ての期間において、2011年4月1日付の株式分割(1:300)後の数値に換算して表示しております。

株主工場見学会

【例：2012年9月14(金)スケジュール】



昼食

株主様と当社役員
で会食



会社説明

役員による
プレゼンテーション



工場見学

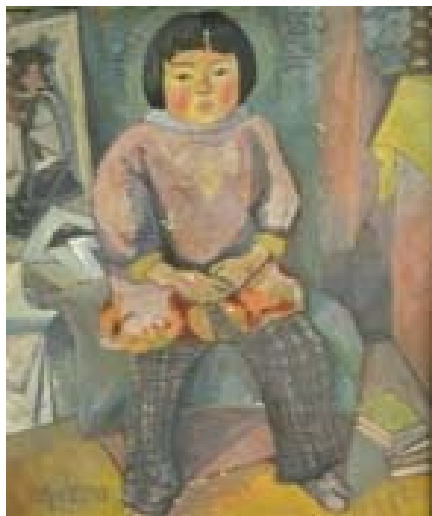
主要施設を見学
・マッサー記念室
・組立・製造工場
・研究棟【I・K KAN】



美術館【IIDA・KAN】

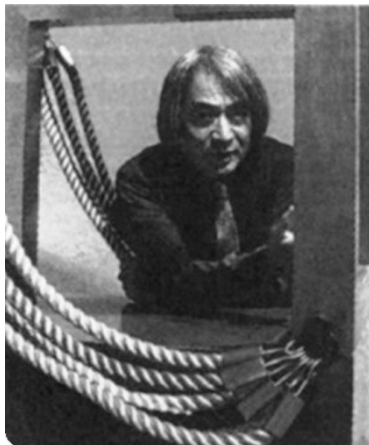
※松本駅／穂高駅 ⇄ 穂高工場 送迎

美術館 「IIDA・KAN」



油彩「少女像」(1950)

飯田善國



「IIDA・KAN」



企画展



彫刻 「SCREEN-CANYON」(1983)

ハーモニックコンサート



ハーモニック講演会



株式会社 ハーモニック・ドライブ・システムズ

FINE MECHANICS & TOTAL *Motion* CONTROL

本資料のいかなる情報も、弊社株式の購入や売却などを勧誘するものではありません。
また、本資料に記載された意見や予測等は、資料作成時点での弊社の判断であり、
その情報の正確性を保証するものではなく、今後、予告なしに変更されることがあります。