



Harmonic Drive Systems Inc.  
株式会社 ハーモニック・ドライブ・システムズ



6324

株式会社 **ハーモニック・ドライブ・システムズ**  
(証券コード 6324)

# 個人投資家向け 会社説明会

執行役員 経営企画本部

経営企画・IR室長

小野 牧子

2021年9月18日



# 本日の説明内容

1 会社概要

2 ハーモニックドライブ®とは

3 成長戦略

4 学術・文化活動

5 最後に

# 1.会社概要

# 会社概要

設立

1970年

資本金

71億円

本社

東京都品川区

工場

長野県安曇野市

連結社員数

1,104名

2021年3月期

連結売上高

370億円

2021年3月期実績

JASDAQスタンダード<sup>®</sup>

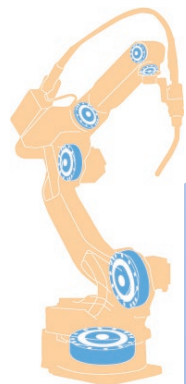
時価総額

5,800億円

2021年8月末時点

# 当社グループの事業領域

精密制御分野における  
「トータル・モーション・コントロール」という価値の提供

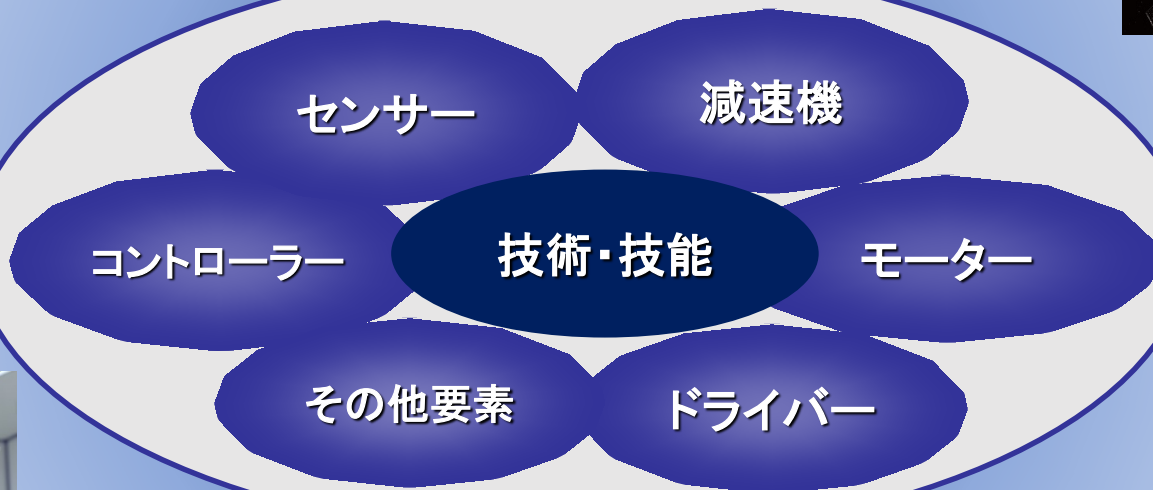


産業用ロボット



手術用ロボット

## トータル・モーション・コントロール



はやぶさ1.2  
JAXA様提供

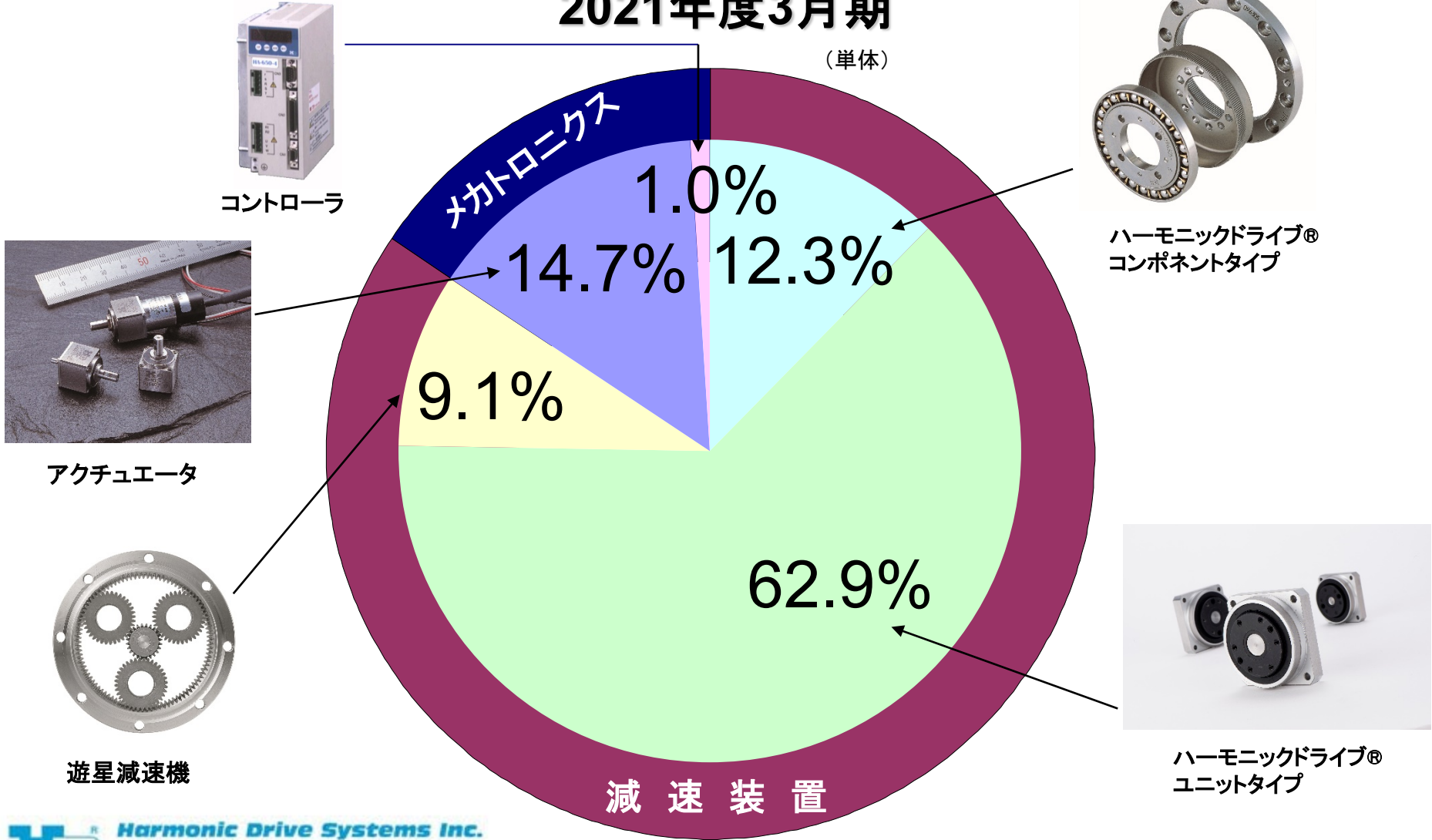


半導体ウエハー搬送用ロボット  
(株)ダイヘン様提供

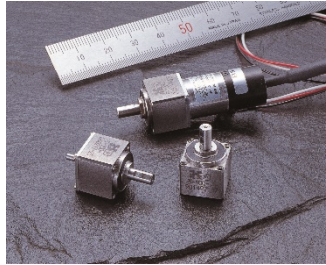
# 主力製品

2021年度3月期

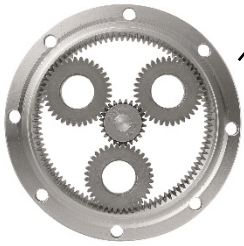
(単体)



コントローラ



アクチュエータ



遊星減速機



ハーモニックドライブ®  
コンポーネントタイプ



ハーモニックドライブ®  
ユニットタイプ



# 国際的な事業展開

## 【ドイツ】

ハーモニック・ドライブ・エスイー

## 【韓国】

SAMICK ADM (株)

## 【米国】

エイチ・ディ・システムズ・インコーポレイテッド  
シリコンバレーオフィス

ハーモニック・ドライブ・エルエルシー

## 【中国】

哈默纳科(上海)商貿易有限公司

## 【東京】

(株)ハーモニック・ドライブ・システムズ

青梅鑄造(株)

## 【長野】

(株)ハーモニック・エイディ

(株)ハーモニック プレシジョン

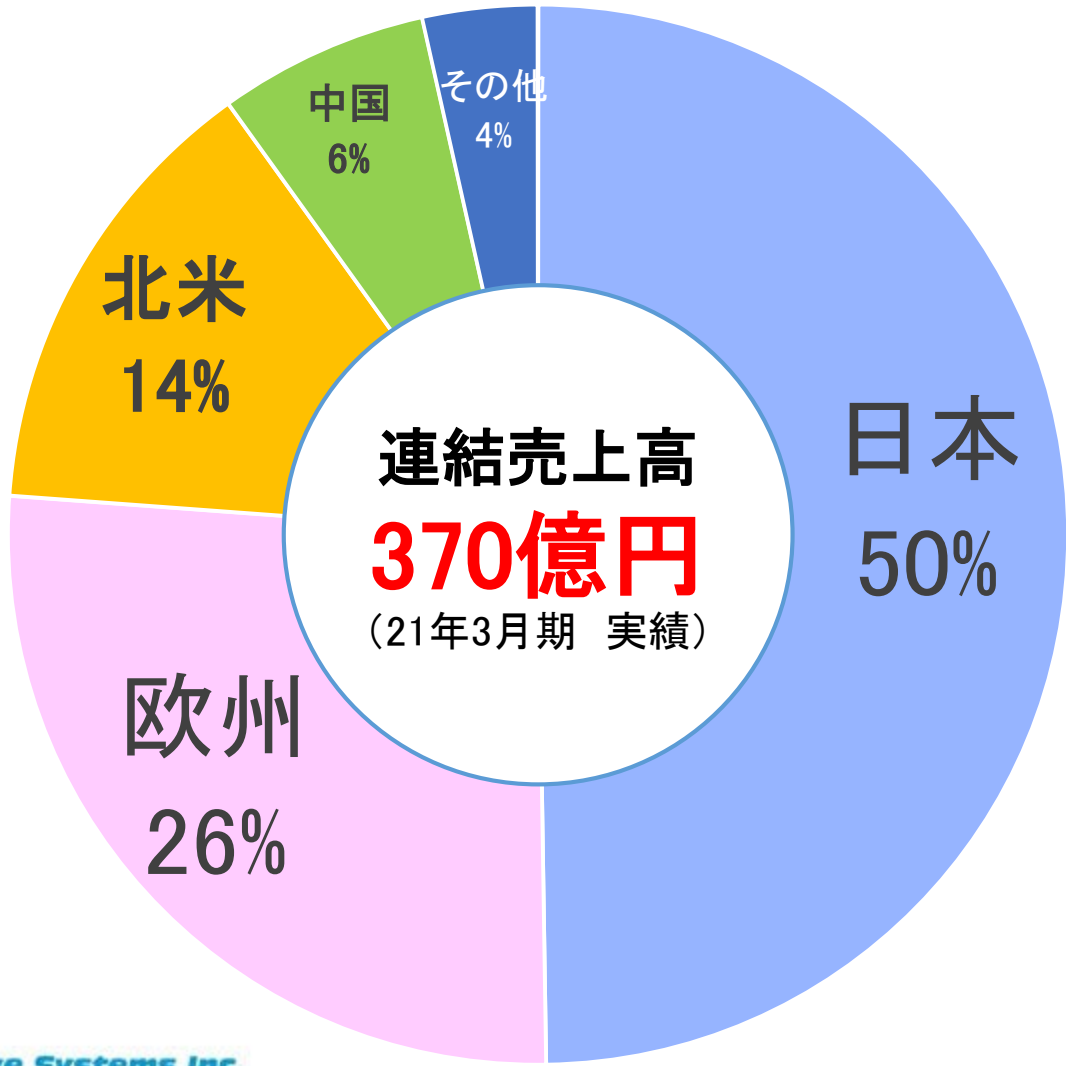
(株)エッチ・ディ・ロジスティクス

(株)ウィンベル

## 【台湾】

台湾駐在員事務所

# 地域別売上高





# 生産方式の特徴

---

生産形態

◆ すべて受注生産

多品種

◆ 特注仕様が90%以上

小ロット

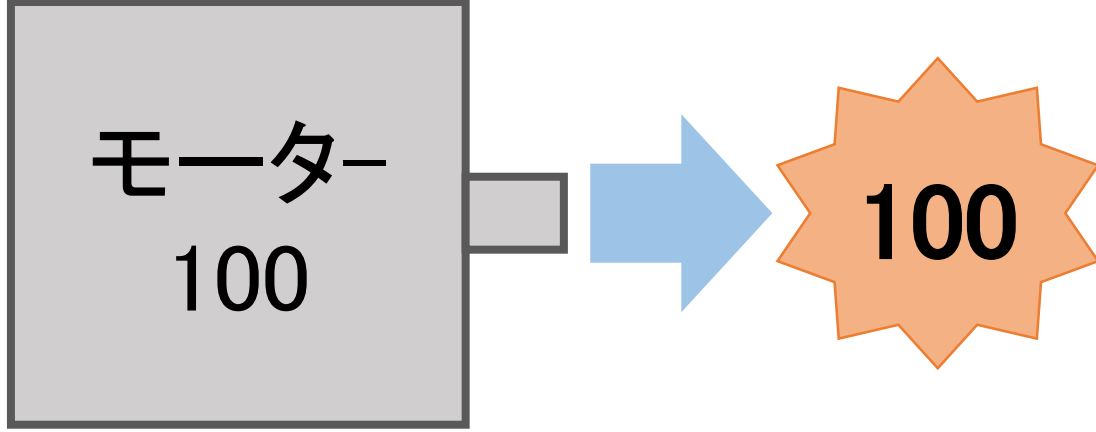
◆ 10台/ロット程度(平均)

加工精度

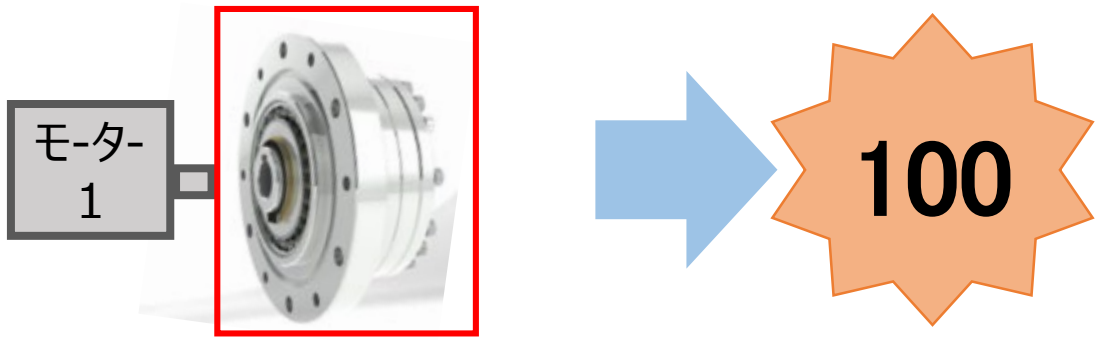
◆ 高精度加工(1/1000ミリ)を実現

## 2.ハーモニックドライブ®とは

# 減速機の役割は？



減速機



減速比  
1/100

減速機がないと

- ✓ 装置の巨大化
- ✓ 電力の増加

減速機があれば

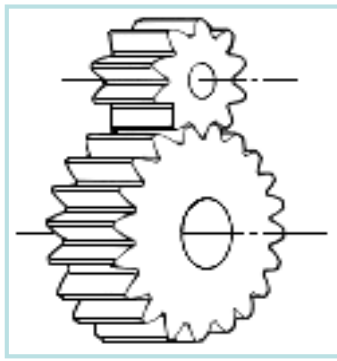
- ✓ 省スペース
- ✓ 省電力



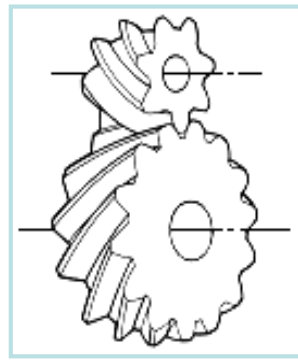
環境への貢献

# 歯車の種類

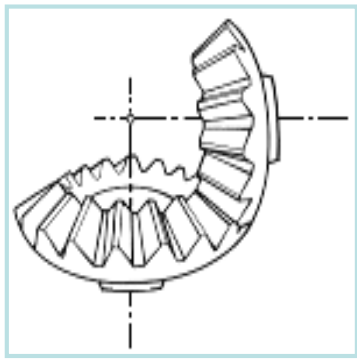
次々にかみ合う歯によって、運動を伝達する機械要素



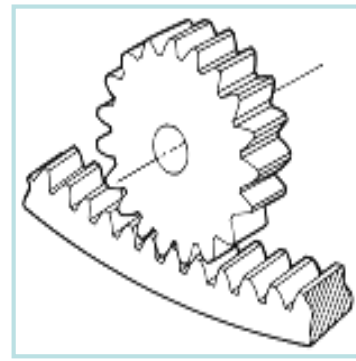
平歯車



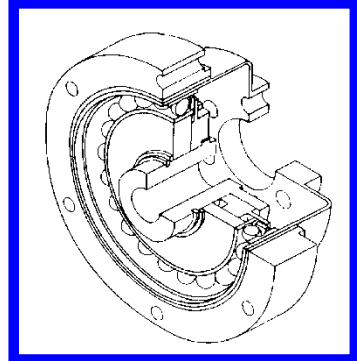
はすば  
歯車



かさ歯車



内歯車と  
外歯車



**波動歯車**  
(ハーモニックドライブ®)

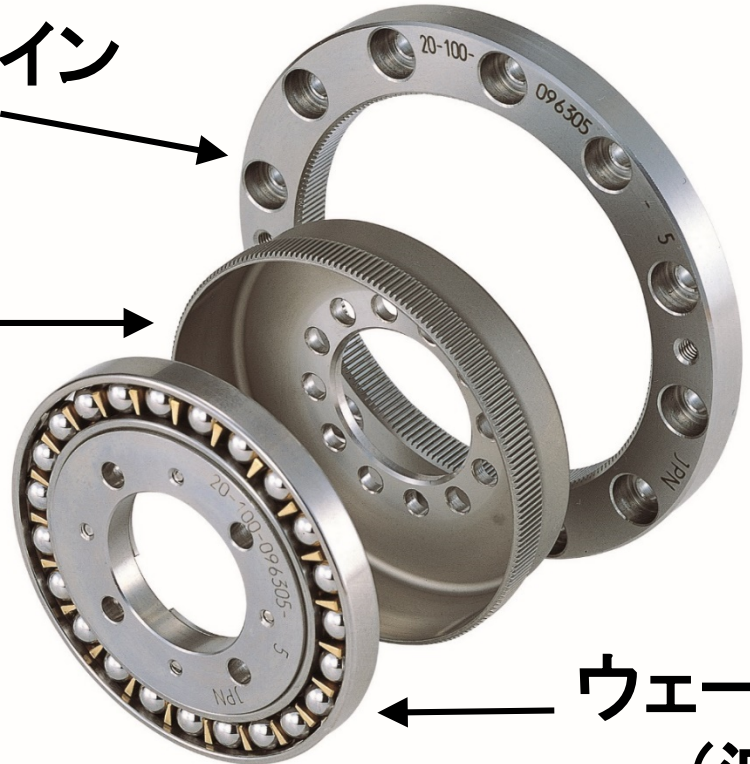
減速機の役割：①スピードを落とす ②力を増やす

# 波動歯車装置「ハーモニックドライブ®」とは

わずか3点の部品で構成 ➡ **小型・軽量**

サーキュラ・スプライン  
(剛歯車)

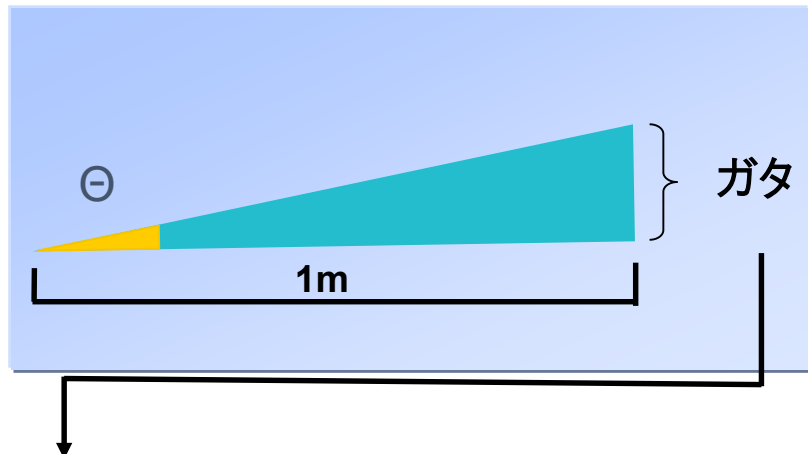
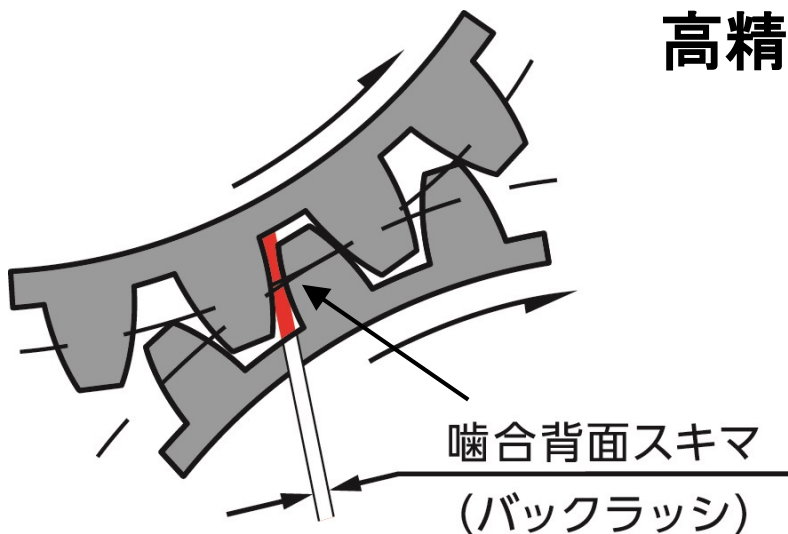
フレクスプライン  
(柔歯車)



ウェーブ・ジェネレータ  
(波動発生器)

# 波動歯車装置「ハーモニックドライブ®」の特長

高精度（歯のかみ合い部に隙間がない）



用途	バックラッシ	1m先端でのガタ	当社製品
一般産業機械	0.5度	8.7mm	なし
搬送・加工装置	0.05~0.25度	0.9mm~4.3mm	精密遊星減速機 AccuDrive® HarmonicPlanetary®
ロボット・半導体装置	0.00~0.02度	0~0.3mm	波動歯車装置 HarmonicDrive®

# 製品のポジション

精度



精密遊星減速機  
Harmonic Planetary®  
AccuDrive®



Harmonic Drive®



パワー重視

一般産業機械

ある程度の  
位置決め

搬送装置・  
加工装置など

高精度  
位置決め

ロボット・  
半導体製造装置

※本表はあくまでイメージであり、形状・大きさ・描画位置が市場規模や製品位置付けを正確に表したものではありません。

価格





# 当社グループ製品と社会との関わり

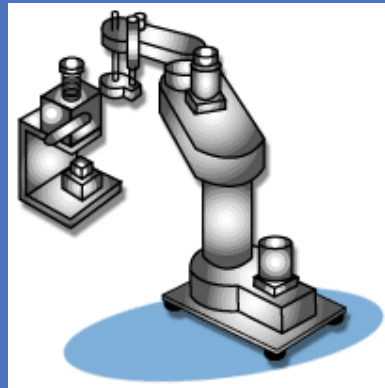
## 産業用ロボット向け減速装置の例

部品メーカー



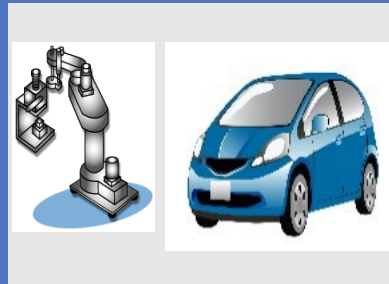
当社グループ

ロボットメーカー



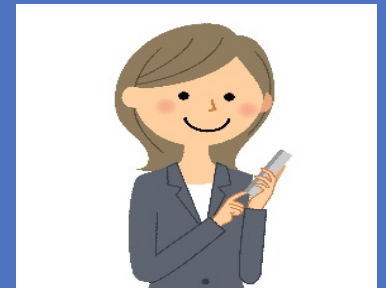
お客様

製造メーカー



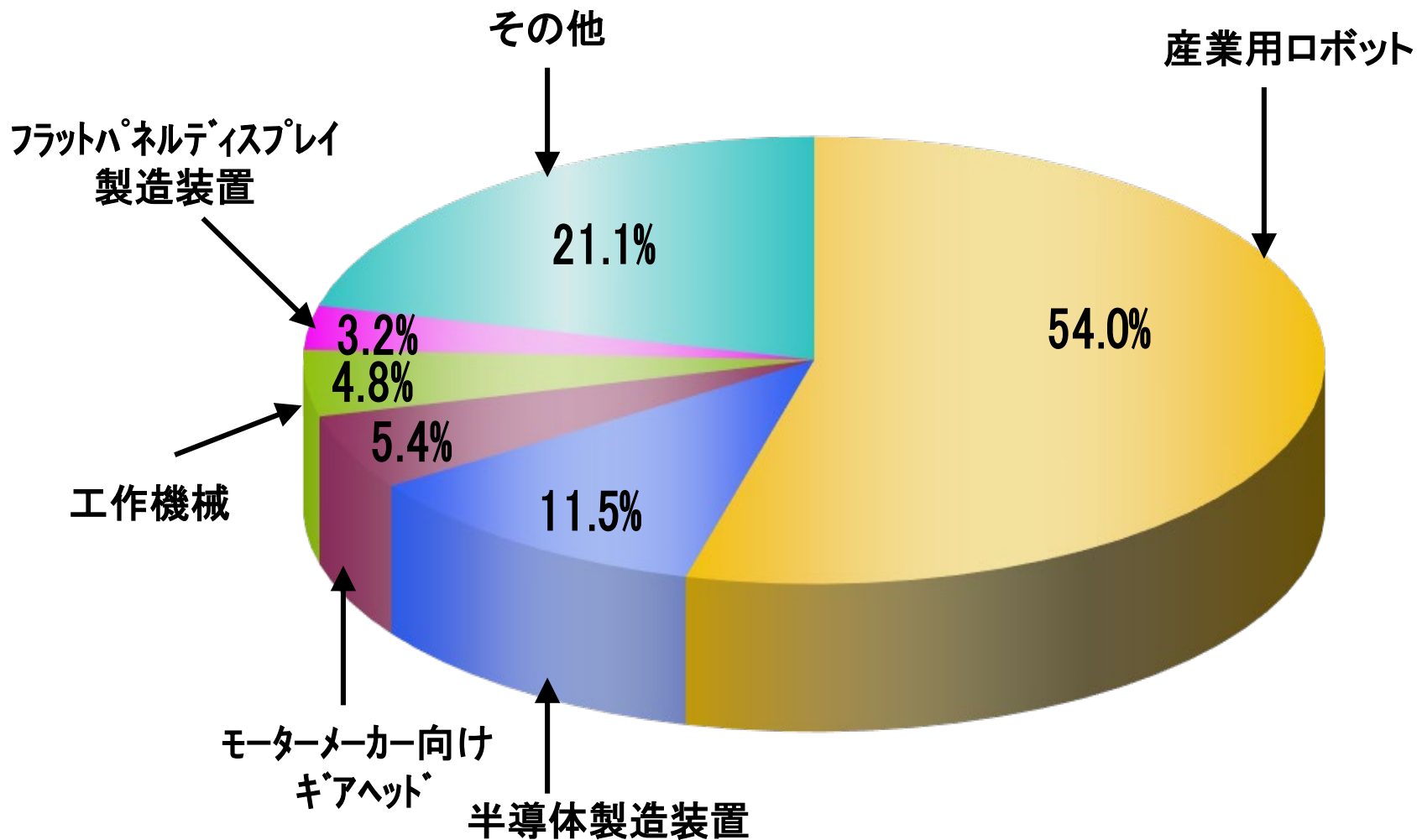
エンドユーザー様

社会



消費者の皆様

# 当社製品の用途



2021年3月期用途別売上高(単体)

# 3.成長戦略

# 当社のSDGsに対する取り組みの根幹

## 当社グループのミッション

モーションコントロール技術で社会の技術革新に貢献する

## 経営理念

企業活動を通じて達成する不変の目標

### 1. 個人の尊重

社員一人一人の権利を尊重し、生きがいを追求できる企業

### 2. 存在意義のある企業

独創性を発揮し、研究活動と品質優先に置く経営

### 3. 共存共栄

全ての関係者に満足してもらえるように最善の努力を払う

### 4. 社会への貢献

企業活動を通じ、広く社会や産業界に貢献する

# 当社の事業領域と社会課題

脱炭素社会

感染症対策

トータル・モーション・コントロール

センサー

減速機

コントローラー

モーター

その他要素

ドライバー

5G

DX

高性能・高品質

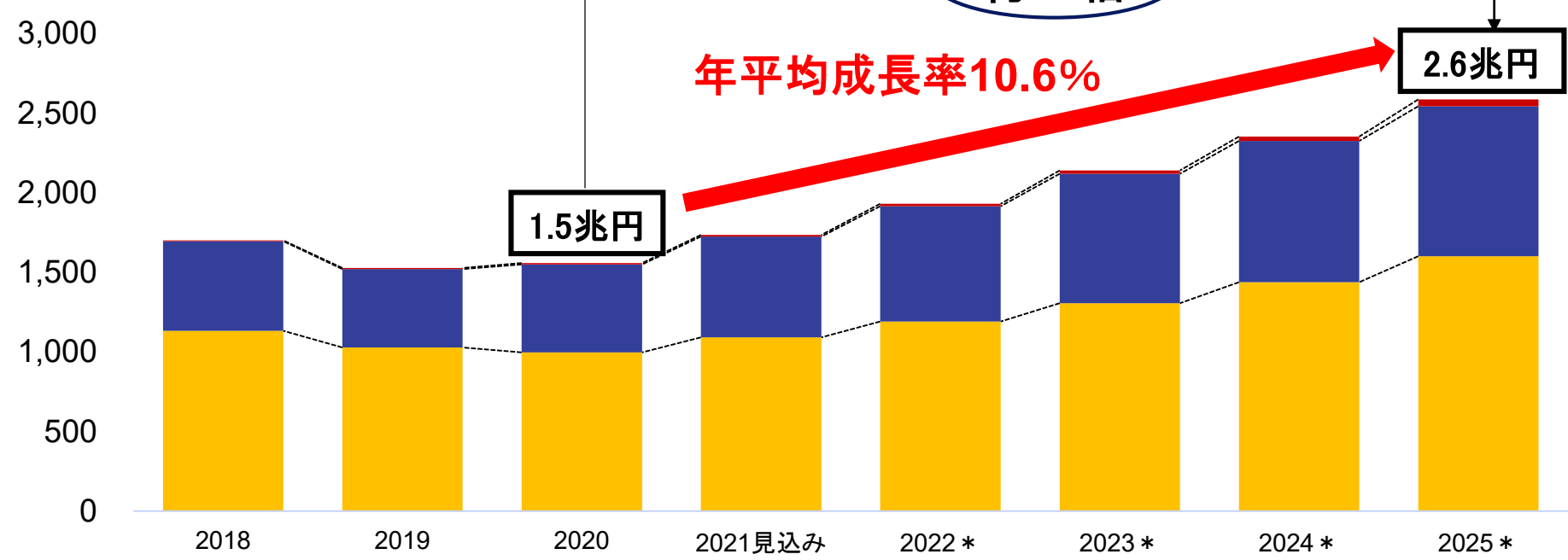
人手不足

# 成長：産業用ロボット市場の予測



2020-2025 (\* 予測)

単位：10億円



■ 製造業向けロボット ■ 半導体・電子部品実装向けロボット ■ ソリューション・サービス



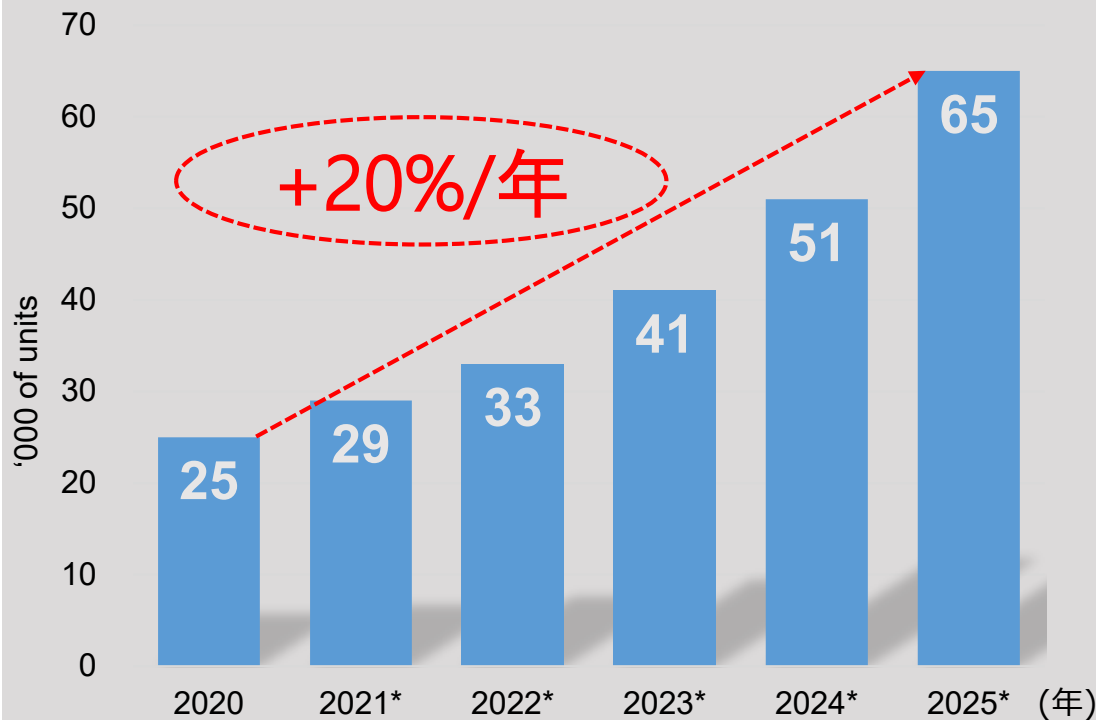
Harmonic Drive Systems Inc.  
株式会社ハーモニック・ドライブ・システムズ

Source: (株) 富士経済「2021ワールドワイドロボット関連市場の現状と将来展望」を基に当社作成

# 成長：協働ロボット市場の予測

◆ 市場成長率は産業用ロボット市場の2倍

## 協働ロボットの世界市場規模推移



注：2020年は見込値、2021年以降は予測値、メーカー出荷台数ベース

Source：(株)矢野経済研究所「協働ロボット世界市場に関する調査(2020年)」2021年2月12日発表を基に当社作成





# 成長：半導体製造装置、車載

## 半導体製造装置

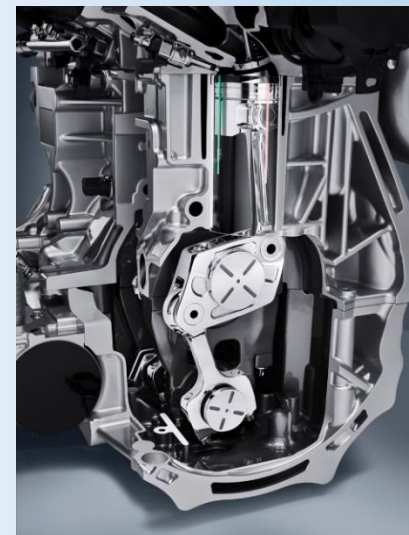
- 世界的な半導体不足
  - ▶ 半導体大手による巨額投資
- 最先端技術への投資が加速



## 車載:可変圧縮比(VCR)エンジン用途

- 搭載性、燃費性能、高速走行時の静粛性の向上を実現
- 日産自動車次世代エンジンの中心へ(内燃機関、e-POWER)

拡大期に突入

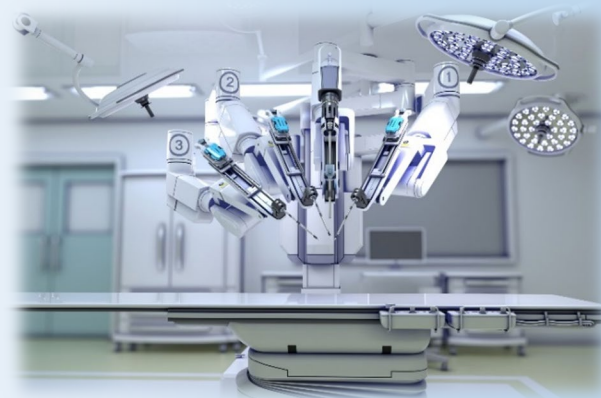


日産自動車株式会社様

# 注力用途：手術支援ロボット、eVTOL

## 手術支援ロボット

- ロボットの開発段階から参画
- 当社製品の強み（小型・超精密）が活かされる市場
- 5G拡大に伴う遠隔手術の普及により、市場が拡大



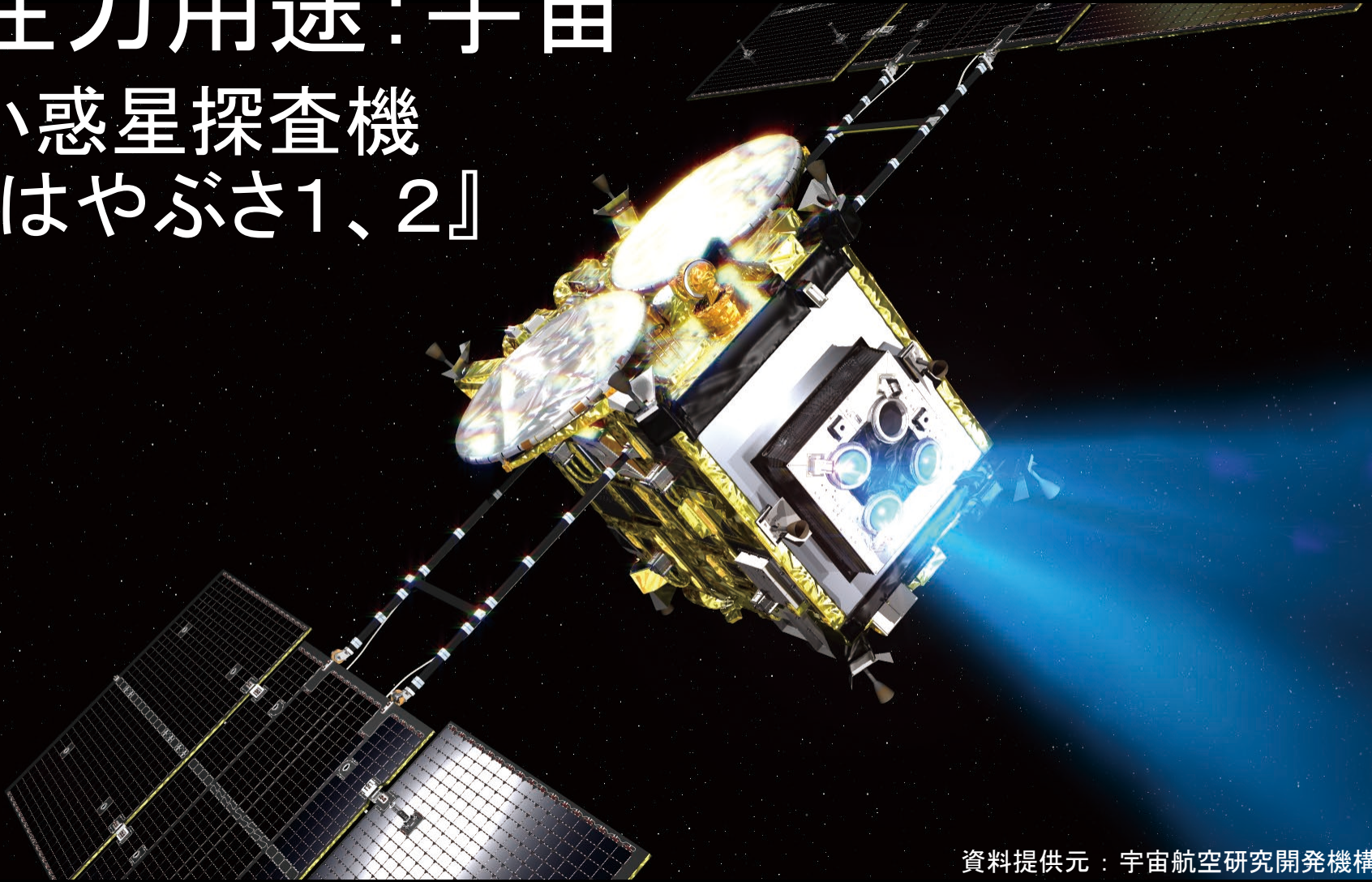
## eVTOL（空飛ぶ車）

- 小型・軽量を特徴とする当社製品が航空機の電動化に寄与
- 騒音と二酸化炭素の排出を大幅に抑えたエコ社会を実現



# 注力用途：宇宙

小惑星探査機  
『はやぶさ1、2』



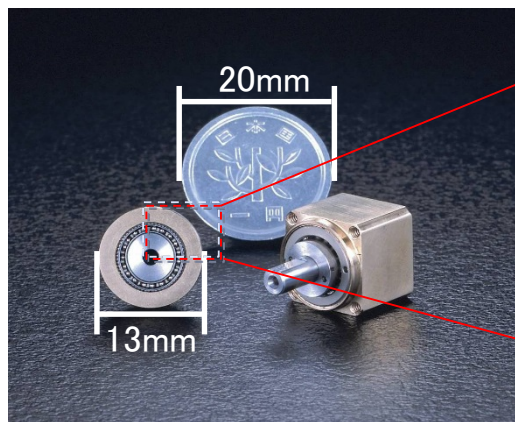
資料提供元：宇宙航空研究開発機構(JAXA)

Moog社(アメリカ)製の、イオンエンジン用ジンバル機構の  
アクチュエーターにハーモニックドライブ®が採用

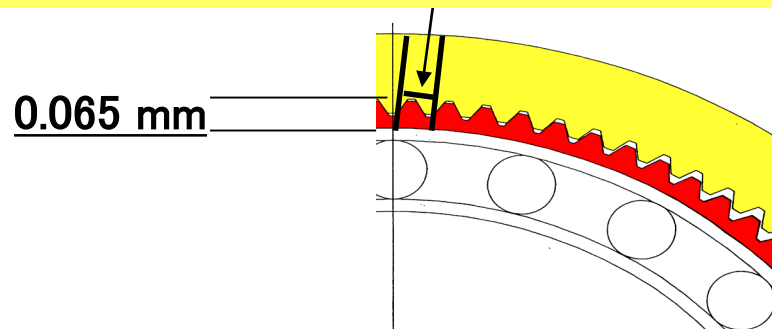


# 成長を支える技術：極小歯車加工技術

## 直径13mmのハーモニックドライブ®



歯の高さ 0.065 mm  
(日本人の髪の毛の太さは0.080mm)



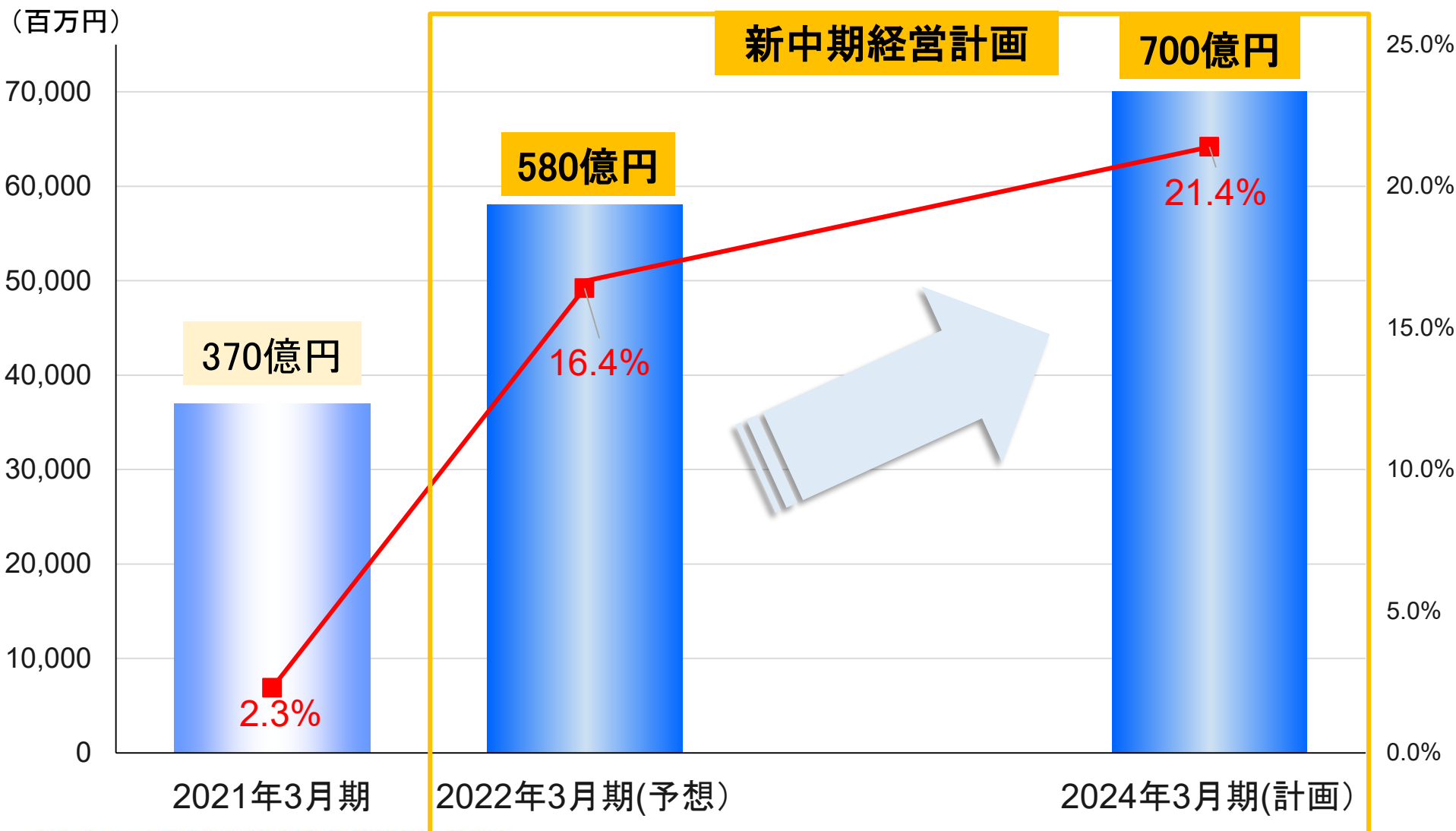
## 【開発中】直径5mmのハーモニックドライブ®



### 世界最小ハーモニックドライブ®

- ノンバックラッシ
- 高精度
- 超小型
- 超軽量

# 中期経営計画の連結売上高・営業利益率

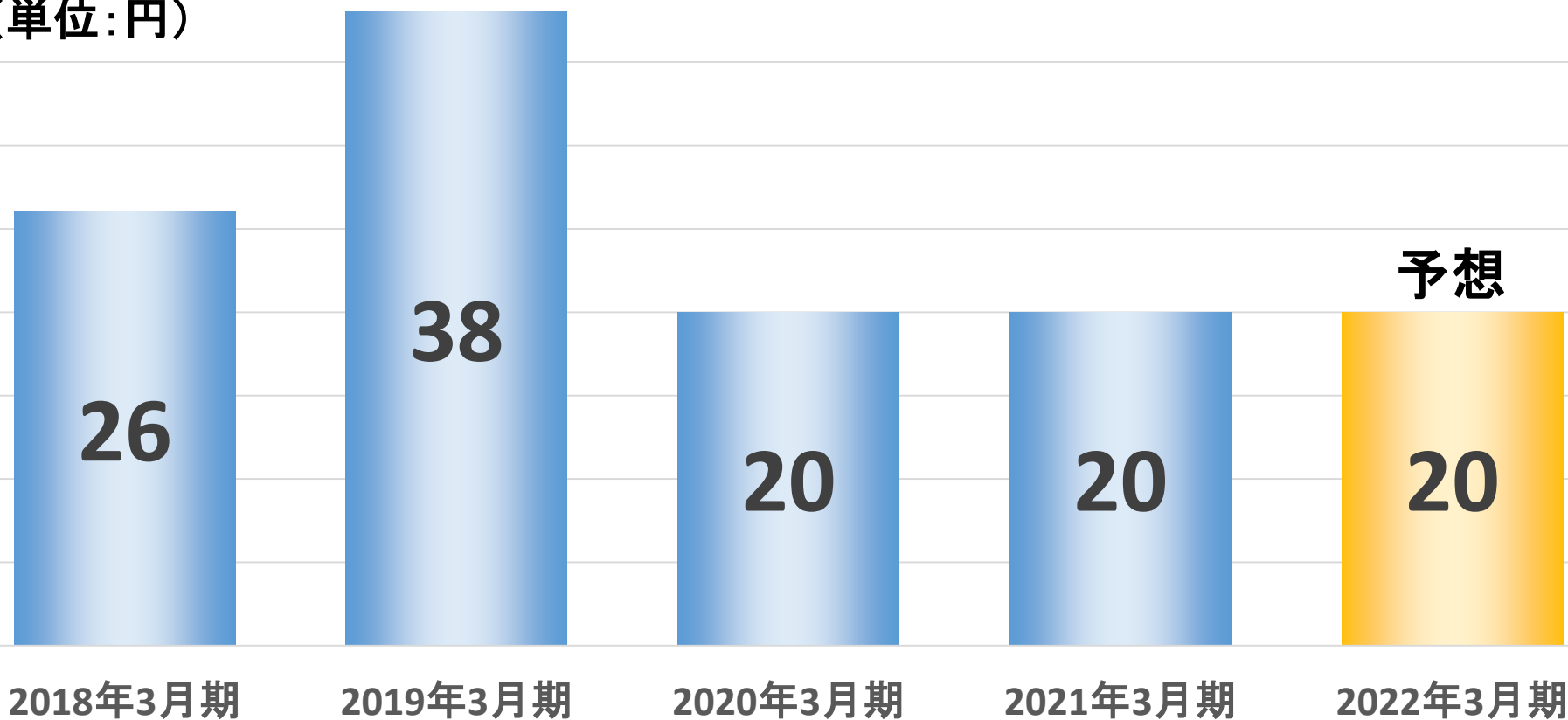


# 1株当たり配当額の推移

配当方針：業績に連動した配当

親会社株主に帰属する当期純利益の30%を配当

(単位：円)



# 4.学術・文化活動



# 国際シンポジウム

開催日：2019年8月29日～30日

参加者：346名

参加企業及び団体：69

記念講演：2

招待講演：13

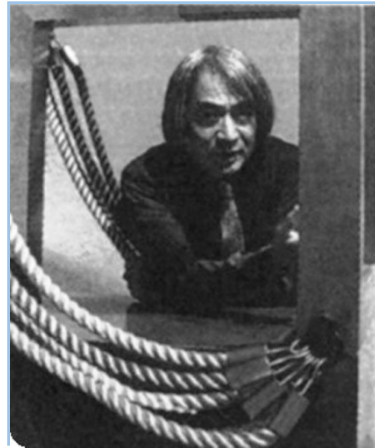
当社グループの発表：5



# 美術館「TRIAD IIDA・KAN」



油彩「少女像」(1950)



飯田善國



「TRIAD IIDA・KAN」



油絵「舞姫—エリス嬢」



彫刻「SCREEN-CANYON」(1983) 31



# ハーモニックコンサート・講演会

注：2017年度から公益財団法人ハーモニック伊藤財団が主催しております。



# 5.最後に

# 当社グループのミッションと経営理念

## 当社グループのミッション

モーションコントロール技術で社会の技術革新に貢献する

## 経営理念

企業活動を通じて達成する不変の目標

### 1. 個人の尊重

社員一人一人の権利を尊重し、生きがいを追求できる企業

### 2. 存在意義のある企業

独創性を発揮し、研究活動と品質優先に置く経営

### 3. 共存共栄

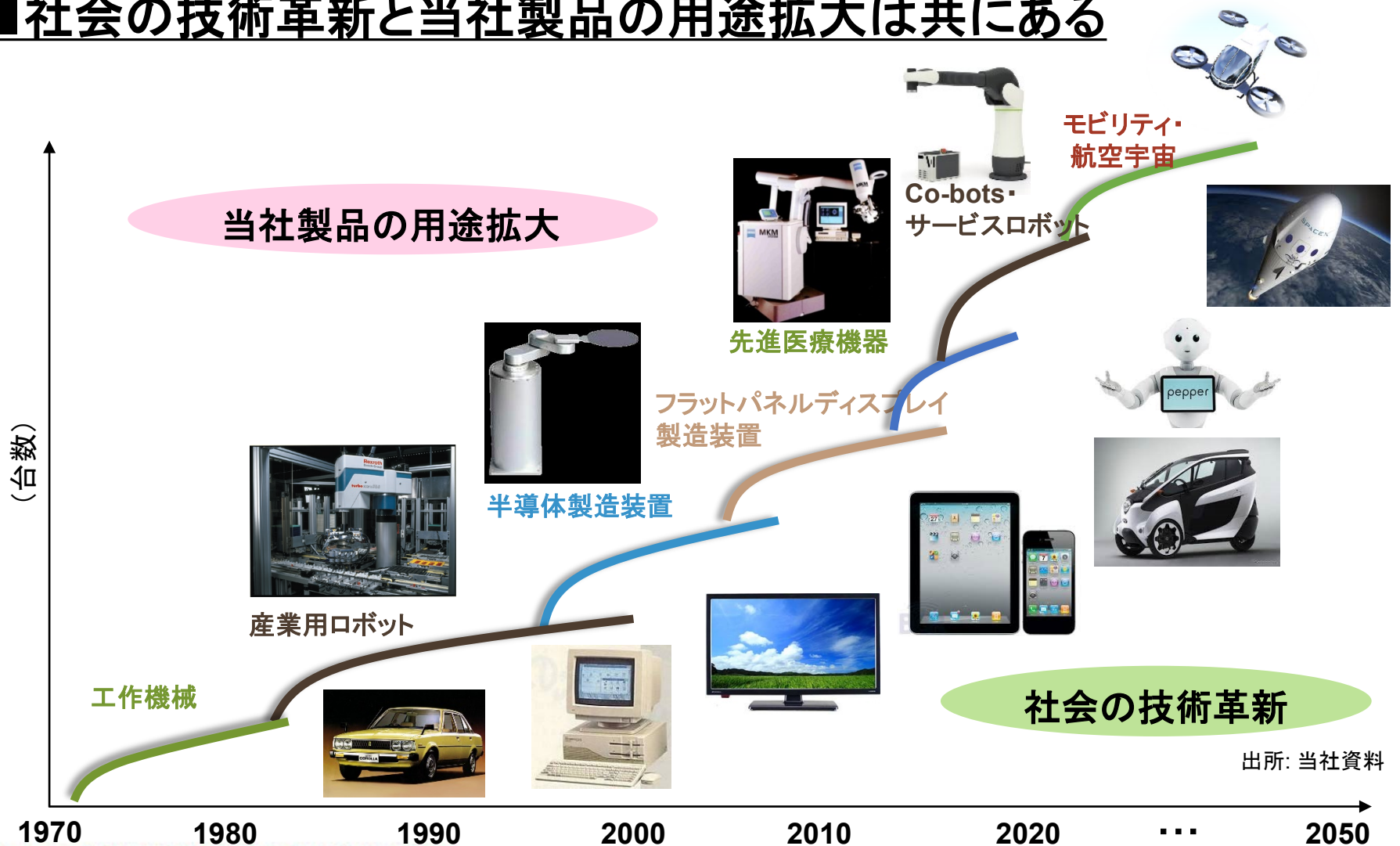
全ての関係者に満足してもらえるように最善の努力を払う

### 4. 社会への貢献

企業活動を通じ、広く社会や産業界に貢献する

# 用途拡大と当社の成長

## ■ 社会の技術革新と当社製品の用途拡大は共にある





***Harmonic Drive Systems Inc.***

**株式会社 ハーモニック・ドライブ・システムズ**

