



6324



2019年度選定
2019年度JPX日経インデックス400構成銘柄
(2019年8月31日～2020年8月30日)



個人投資家向け 会社説明会

株式会社 ハーモニック・ドライブ・システムズ

取締役 執行役員 経営企画本部長 丸山 顕

2019年9月14日

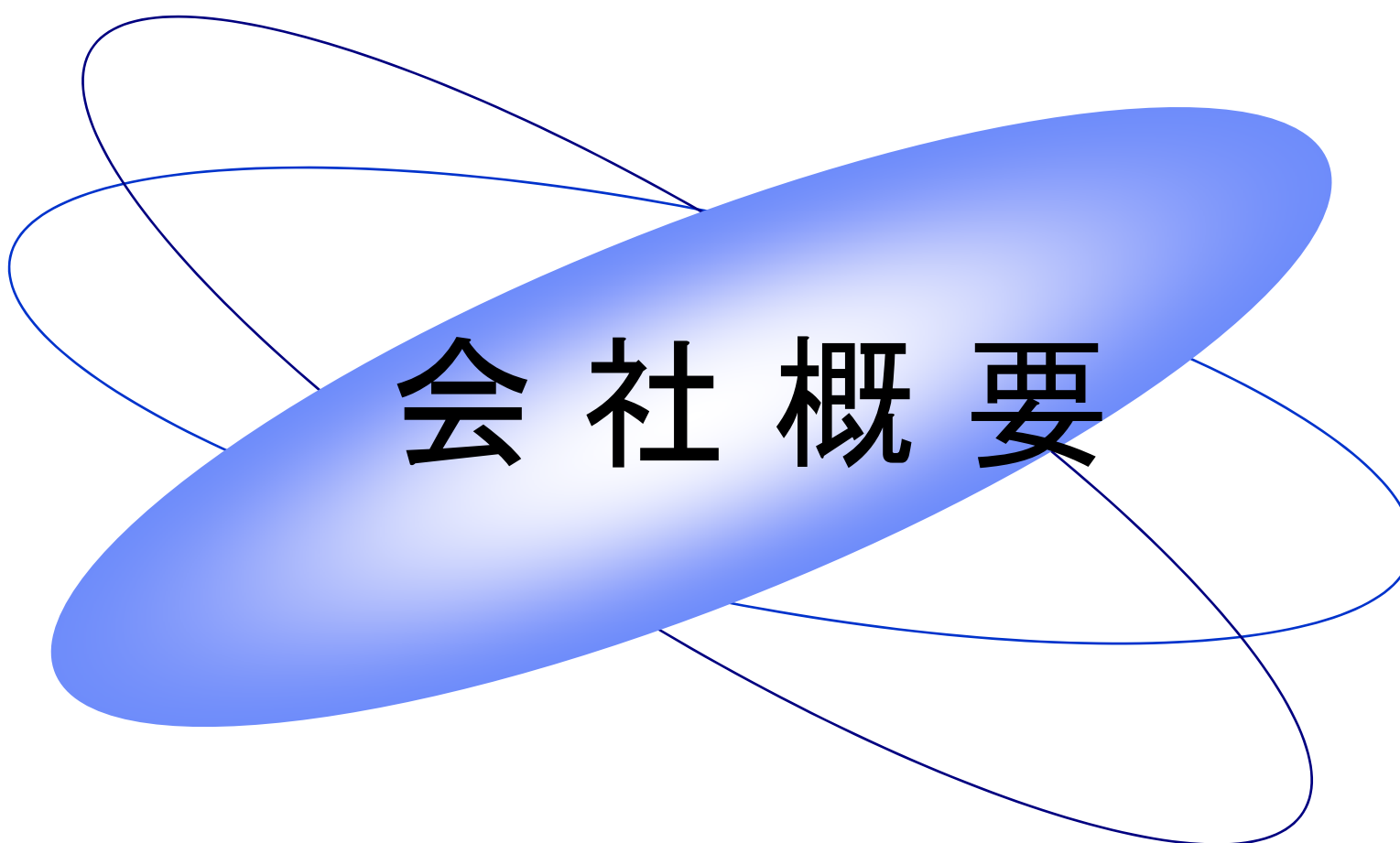
本日の説明内容

1. 会社概要

2. ハーモニックドライブ®とは

3. 業績について

4. 学術文化活動

A large, blue, abstract graphic consisting of a central oval with a gradient and several overlapping, thin blue lines that create a sense of motion or orbit around the central text.

会社概要



会社名	株式会社ハーモニック・ドライブ・システムズ
設立	1970年10月
資本金	71億円
株式 公開日	1998年3月 店頭市場 現在 東京証券取引所 JASDAQ(スタンダード)
証券コード	6324
従業員数	連結:1,111名 単体:349名(2019年3月31日現在)
事業 拠点	本社:東京都品川区 工場:長野県安曇野市 営業所:東京、甲信、中部、関西、九州、台湾 海外関連会社:ドイツ・米国・韓国・中国

当社グループの事業領域



精密制御分野における「トータル・モーション・コントロール」
という価値の提供



主力製品



2018年度 単体製品群別売上高



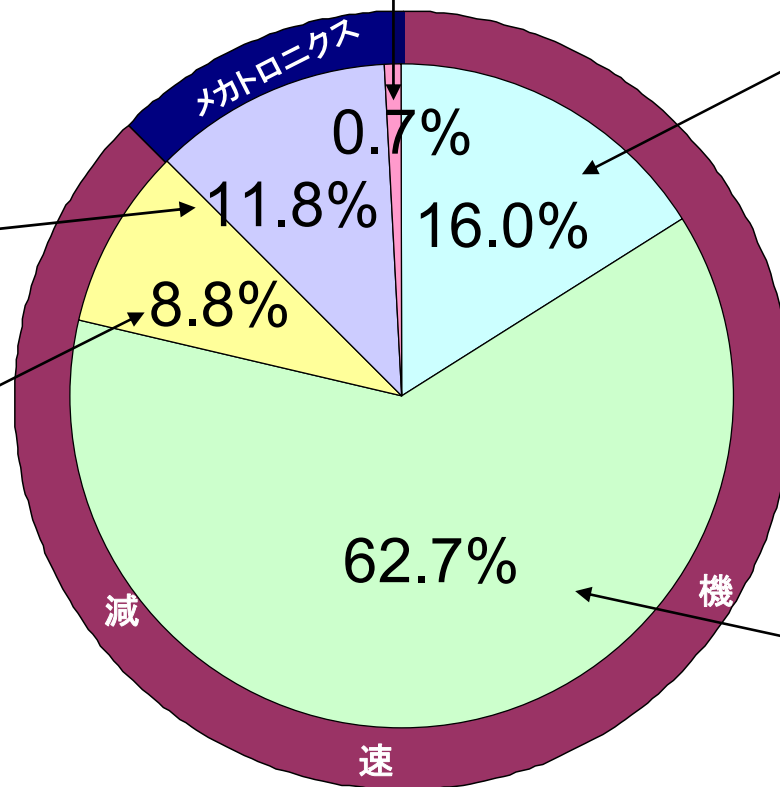
アクチュエーター



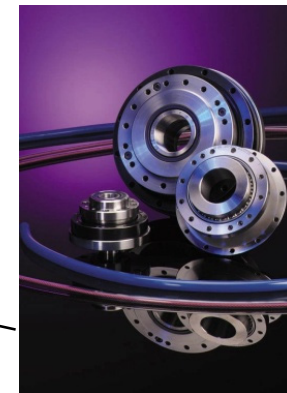
コントローラー



遊星減速機



ハーモニックドライブ®
コンポネントタイプ



ハーモニックドライブ®
ユニットタイプ

穂高工場

- 1990年12月から生産開始
- 土地面積：約20,000坪

2016年増築
Musser West館

工場棟
Musser East館

研究棟
「I・K KAN」

美術館
「IIDA・KAN」

有明工場



- 2017年12月に工場取得
- 2018年3月から一部生産開始
- 土地面積: 約15,000坪

長野県安曇野市

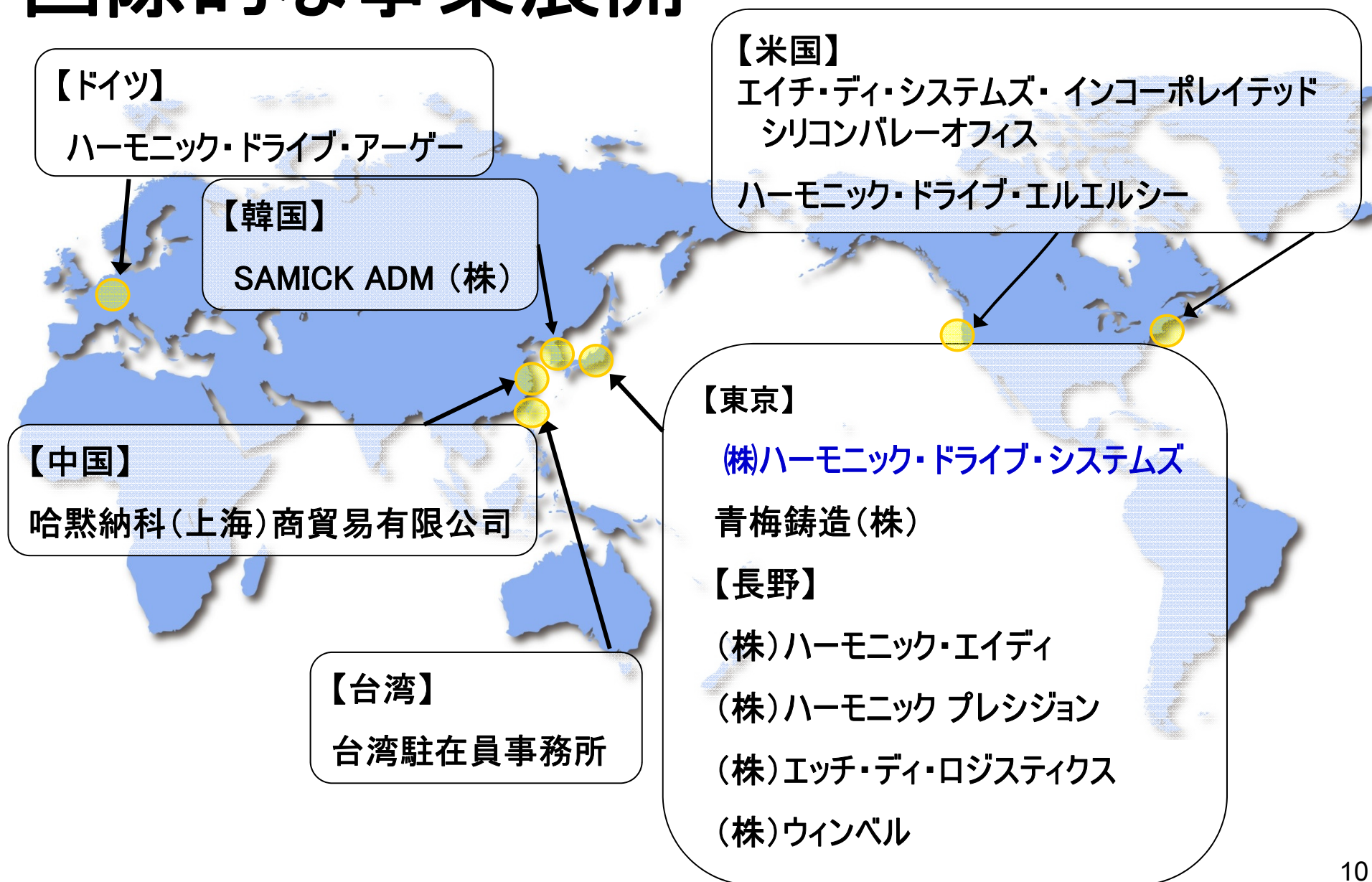
穂高工場



有明工場

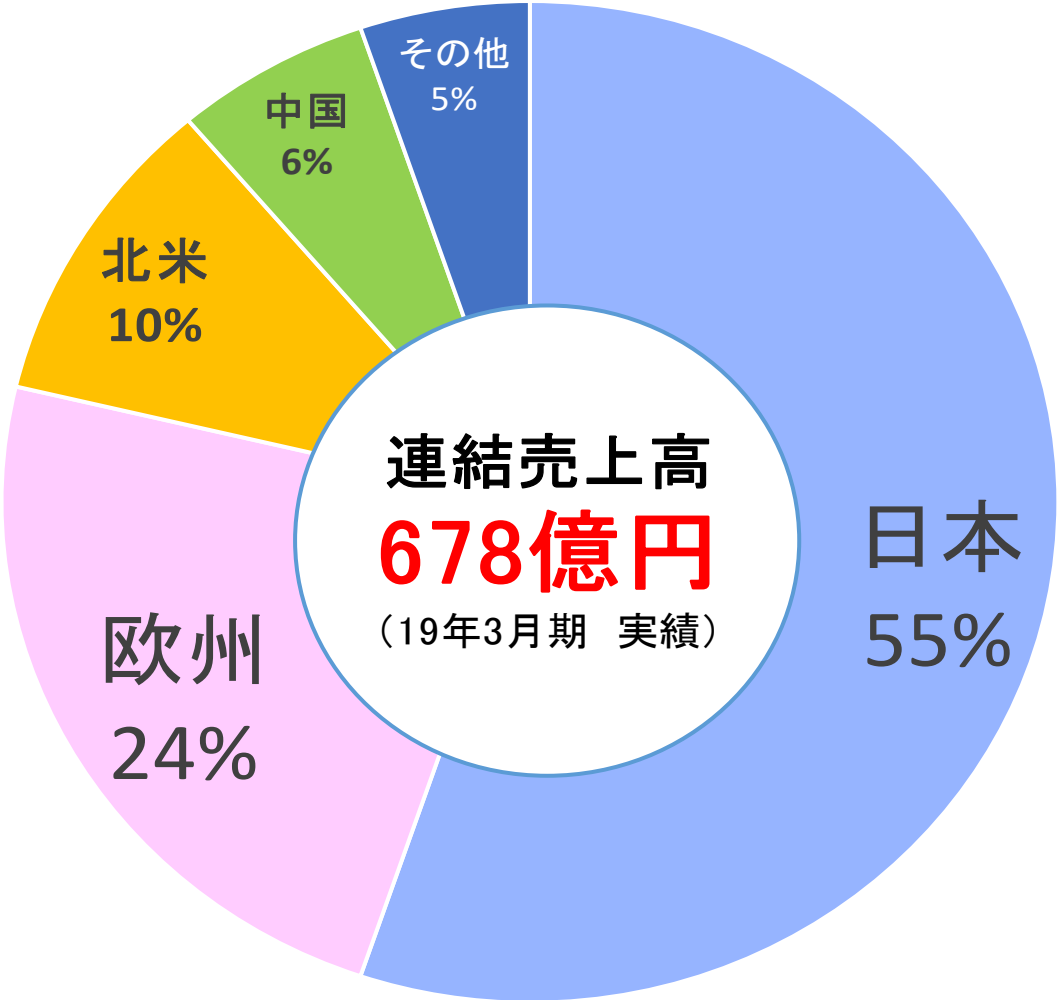


国際的な事業展開



地域構成

地域別売上高



生産方式の特徴



生産形態

すべて受注生産

多品種

90%以上がお客様別の特注仕様

小ロット

10台/ロット程度(平均)

高精度加工
を追求

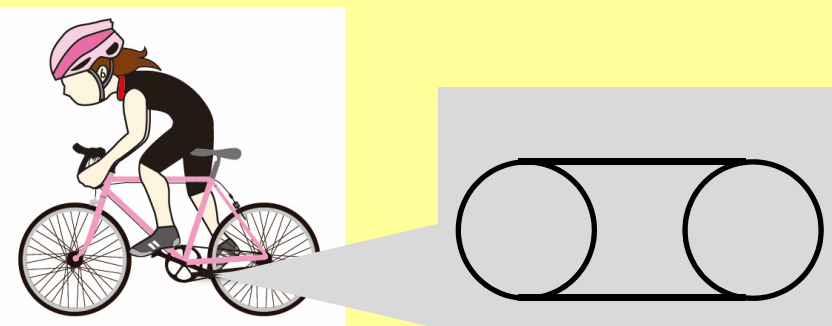
自動工作機械も活用しつつ、
1/1000ミリレベルの加工精度を追求

A large, abstract blue graphic consisting of a solid blue oval with a gradient and several thin blue lines looping around it, serving as a background for the title text.

ハーモニックドライブ[®]とは

減速機の役割は？

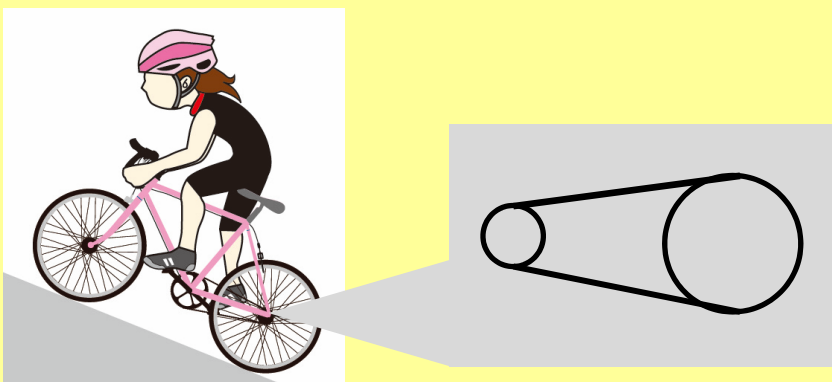
【自転車の例】



ペダル1回こぐ → 3mすすむ

- 平らな道では速く走ることができる
- でも、坂道では大きな足の力がないと登れない

減速機を使って、坂道を上ると・・・



ペダル1回こぐ → 1mすすむ
こいた力は3倍に

- スピードは1/3に遅くなるけれども・・・
- 坂道を、3倍の出力で登ることができる

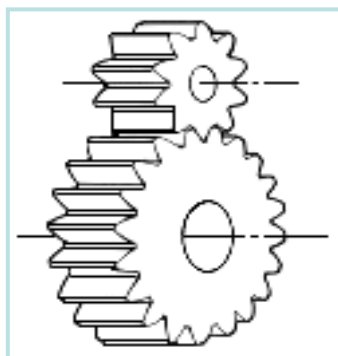
小さな力を大きな力に変換するのが減速機の役割

＝重い荷物(坂道)を小さなモーター(動力源)で搬送する(上る)ことができる

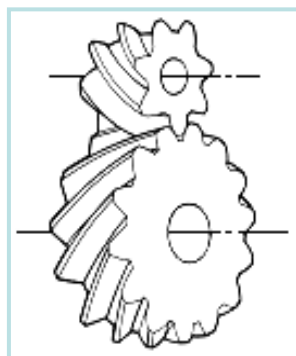
＝最小のスペースで、最大の仕事ができる機械をつくることができる

歯車の種類

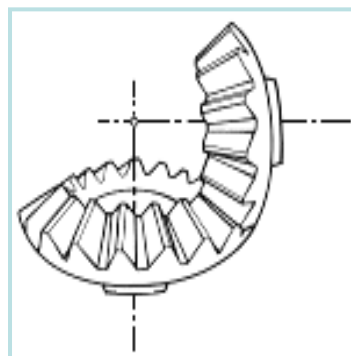
次々にかみ合う歯によって、運動を伝達する機械要素



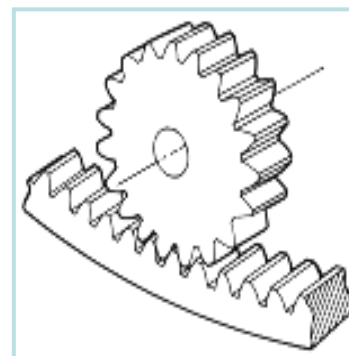
平歯車



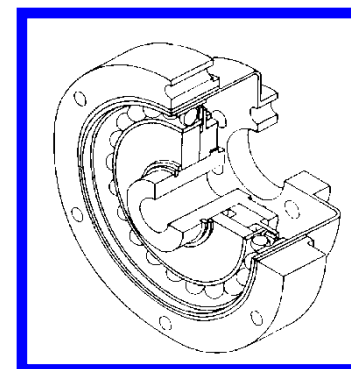
はすば
歯車



かさ歯車



内歯車と
外歯車



波動歯車
(ハーモニックドライブ®)

減速機の役割 : ①スピードを落とす ②力を増やす

波動歯車装置「ハーモニックドライブ®」とは？

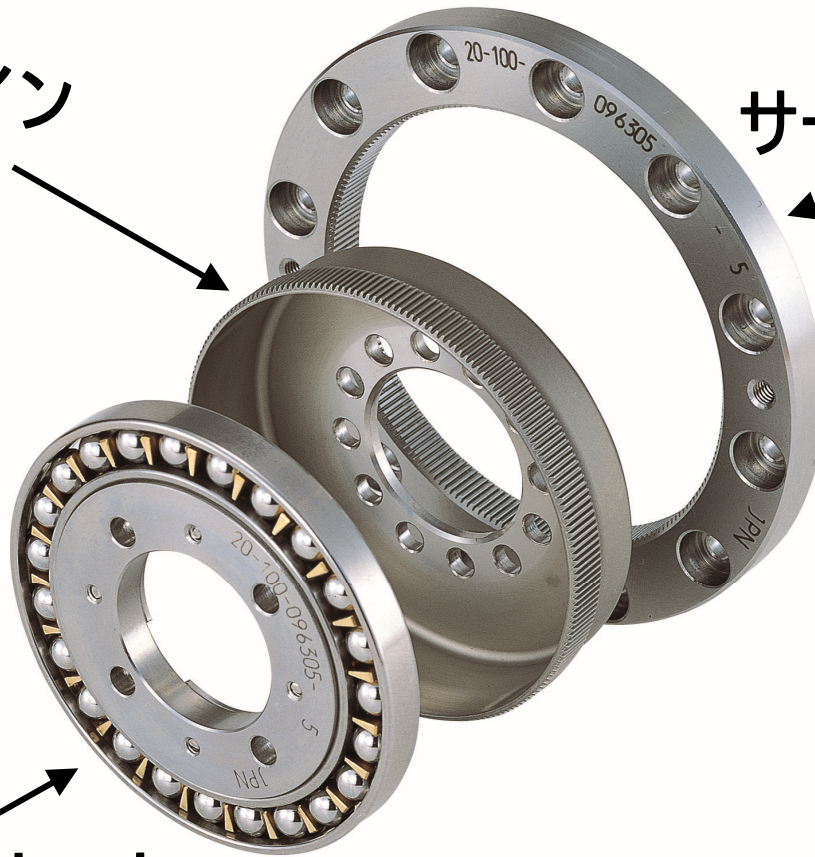
わずか3点の部品で構成

→ (小型・軽量)

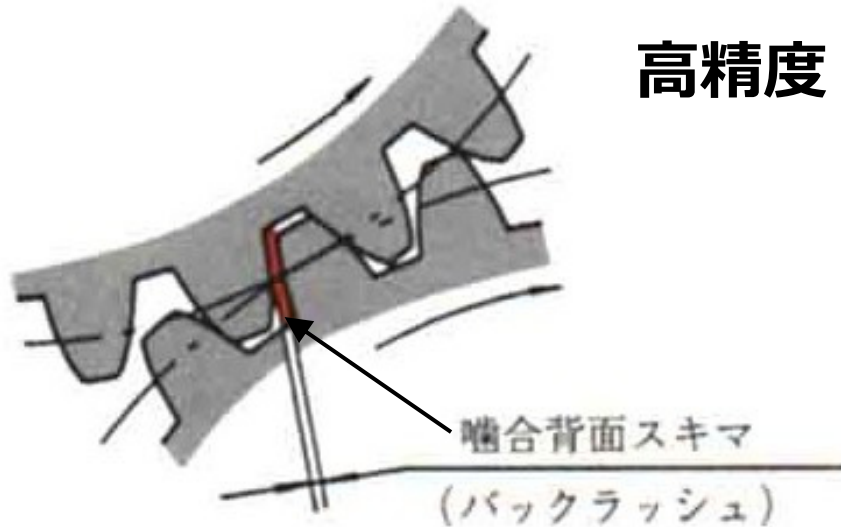
フレクスプライン
(柔歯車)

サーキュラ・スプライン
(剛歯車)

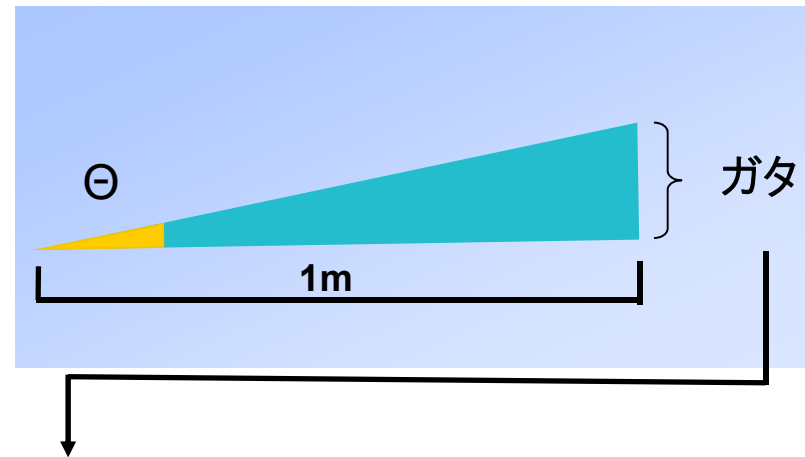
ウェーブ・ジェネレータ
(波動発生器)



波動歯車装置「ハーモニックドライブ®」の特長



高精度（歯のかみ合い部に隙間がない）



用途	バックラッシュ	1m先端でのガタ	当社製品
一般産業機械	0.5度	8.7mm	なし
搬送・加工装置	0.05~0.25度	0.9mm~ 4.3mm	精密遊星減速機 AccuDrive® HarmonicPlanetary®
ロボット・半導体装置	0.00~0.02度	0~0.3mm	波動歯車装置 HarmonicDrive®

製品のポジション



精度



一般産業機械

パワー重視



搬送装置・
加工装置など

ある程度の
位置決め



精密遊星減速機
Harmonic Planetary®
AccuDrive®

ロボット・
半導体製造装置

高精度
位置決め



Harmonic Drive®

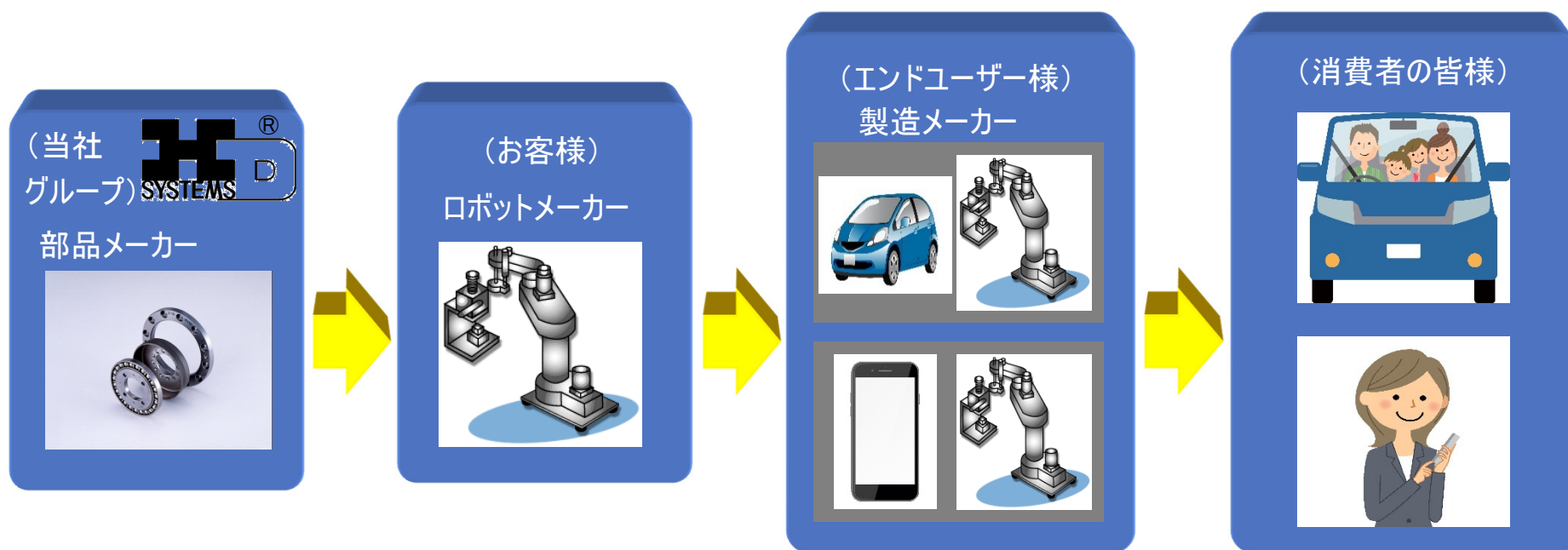
価格

18

当社グループ製品と社会との関わり



産業用ロボット向け減速装置の例



製品用途例

宇宙産業

大型光学赤外線望遠鏡
「すばる」

空とぶクルマ

油田・ガス田向け
操舵掘削システム

産業用ロボット

協働ロボット

手術用ロボット

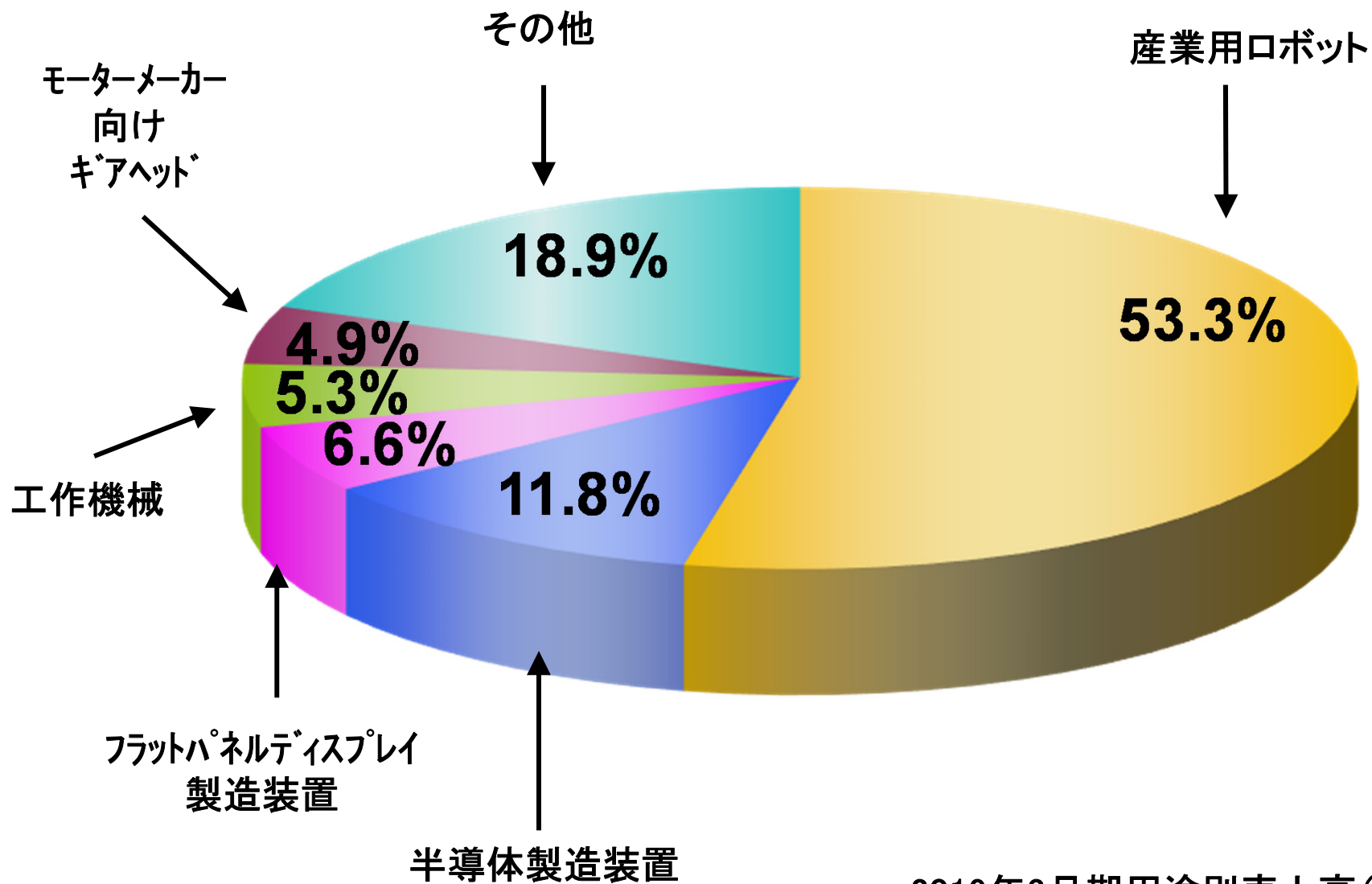
パワーアシストスーツ

無人搬送車
(AGV)

モビリティ



当社製品の用途

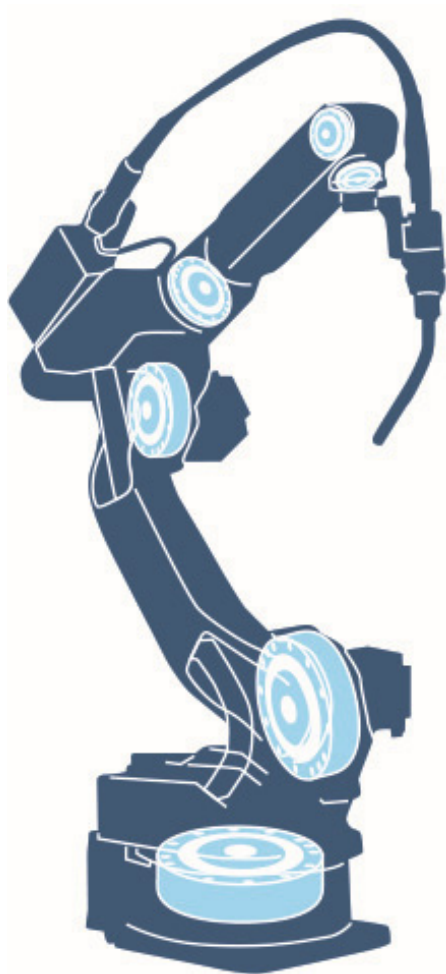


2019年3月期用途別売上高(単体)

用途例-ロボット



【垂直型 6 軸ロボット】



【ASIMO】



本田技研工業株式会社様提供

【協働ロボット】



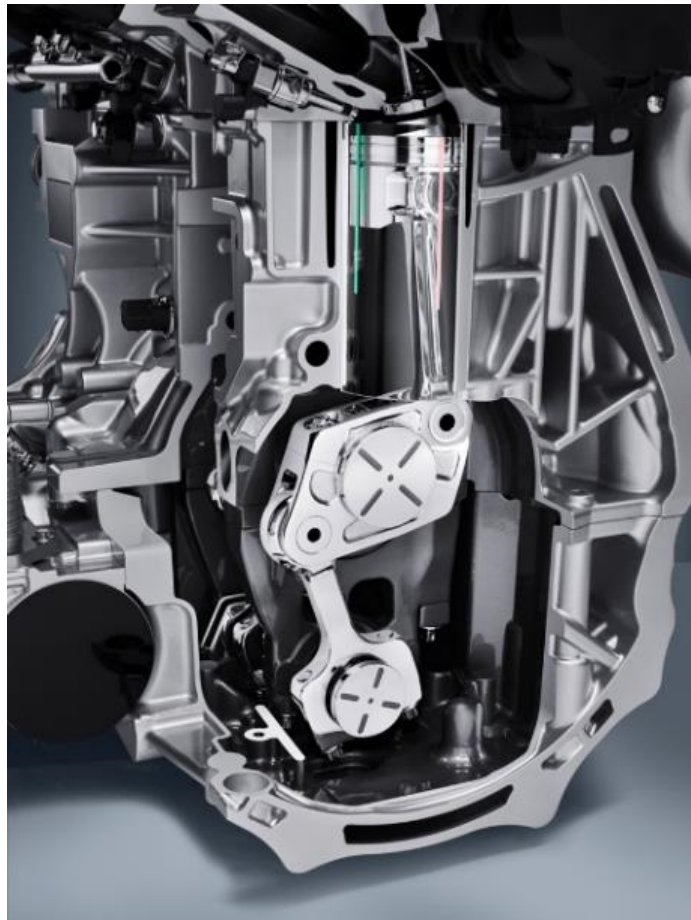
Techman Robot Inc. 社様提供

【最新ロボット動画】

用途例

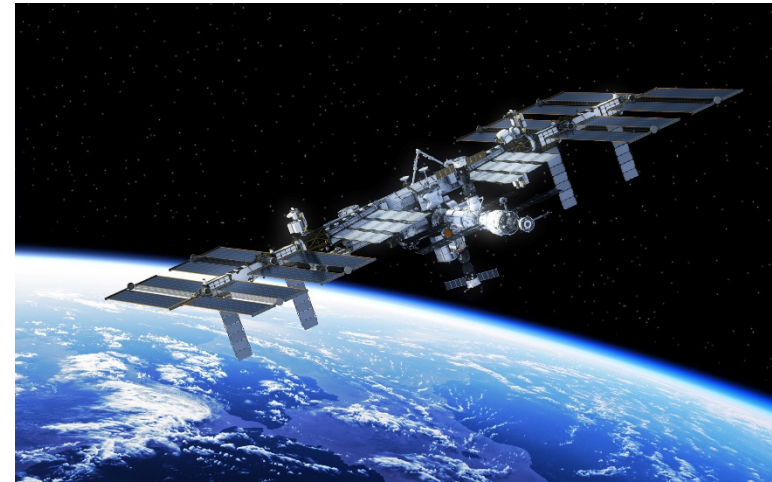


【車載-エンジン】



日産自動車株式会社様提供

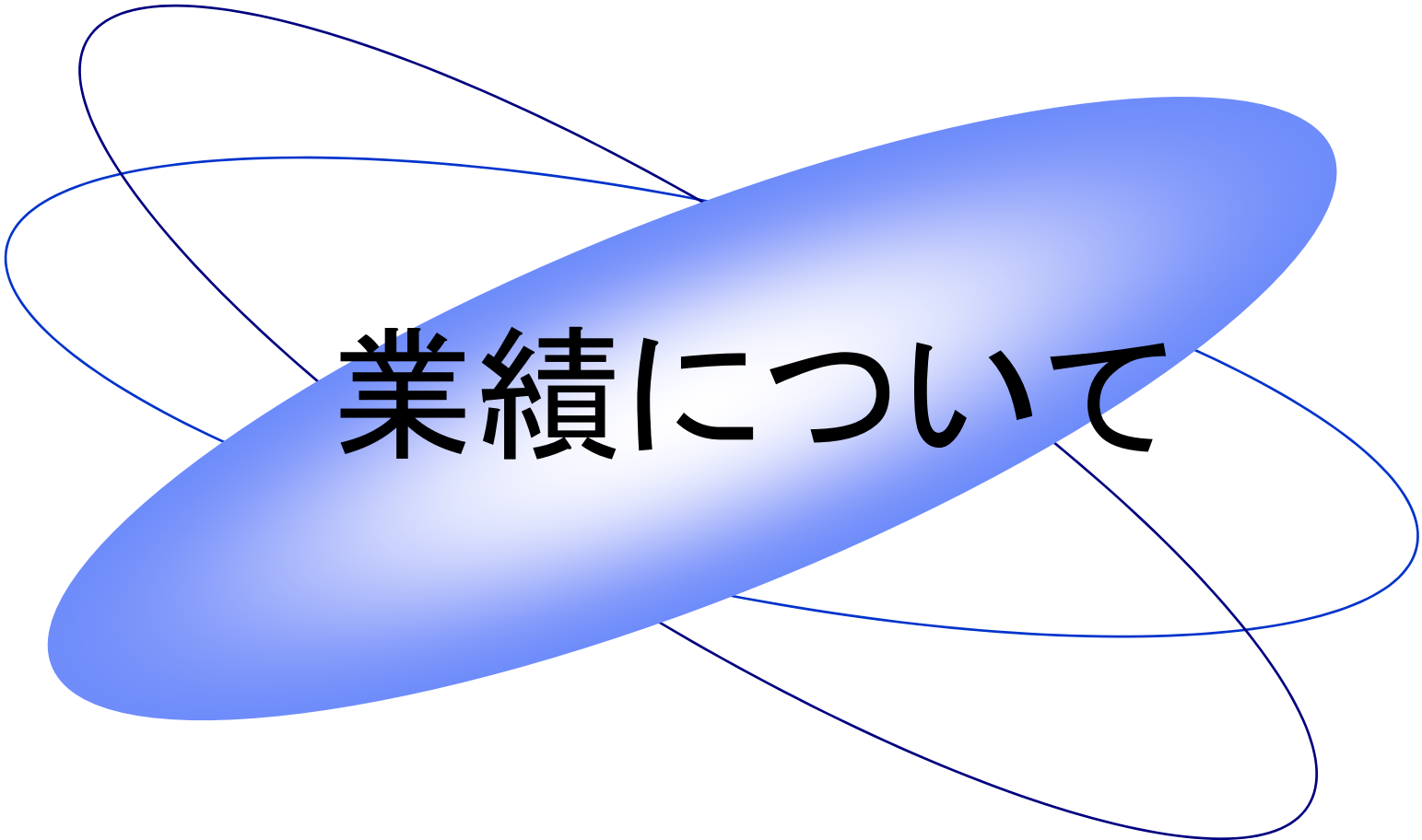
【宇宙産業】



【油田掘削システム】



Courtesy of Halliburton / Sperry Drilling Services

A large, blue, abstract graphic consisting of a central blue oval with a gradient, surrounded by several thin, overlapping blue lines that create a sense of motion or orbit.

業績について

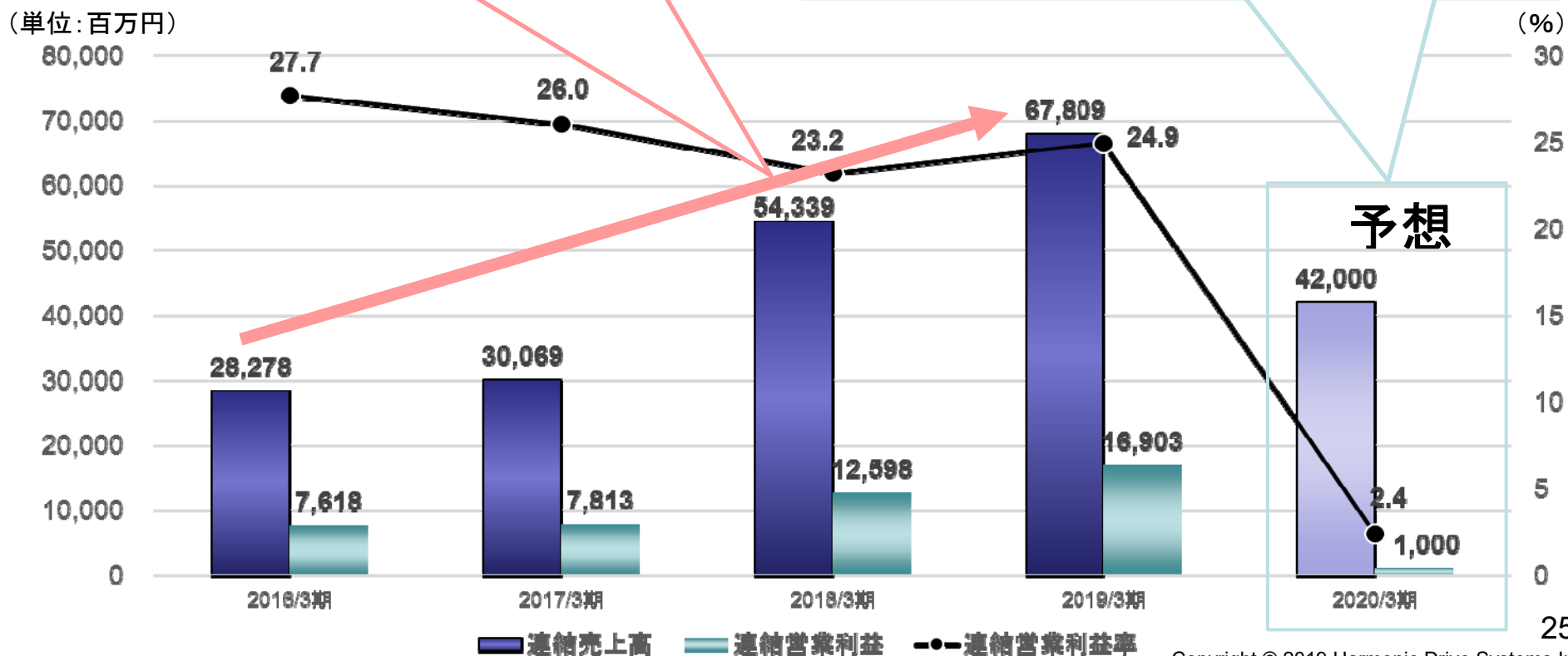
業績の推移

2019年3月期まで

- ・スマートフォンやタブレットの製造現場に多くの小型ロボット導入
- ・半導体製造装置・液晶・有機ELパネルの製造装置向け需要も好調

2020年3月期

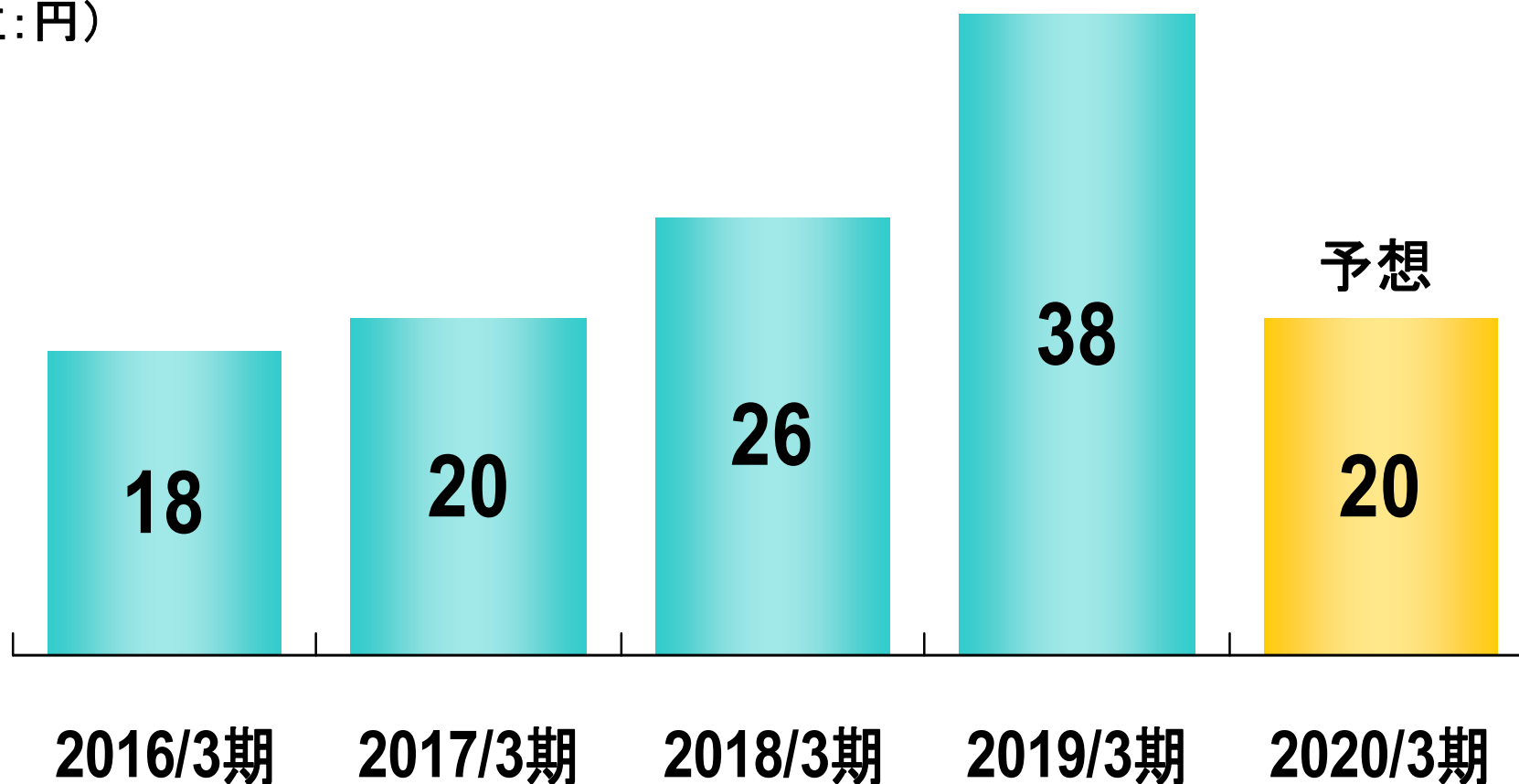
- ・米中貿易摩擦の影響により、設備投資需要が急減
- ・お客様の在庫調整により、売上が急減



1株当たり配当額の推移

配当方針：業績に連動した配当
親会社株主に帰属する当期純利益の30%

(単位：円)



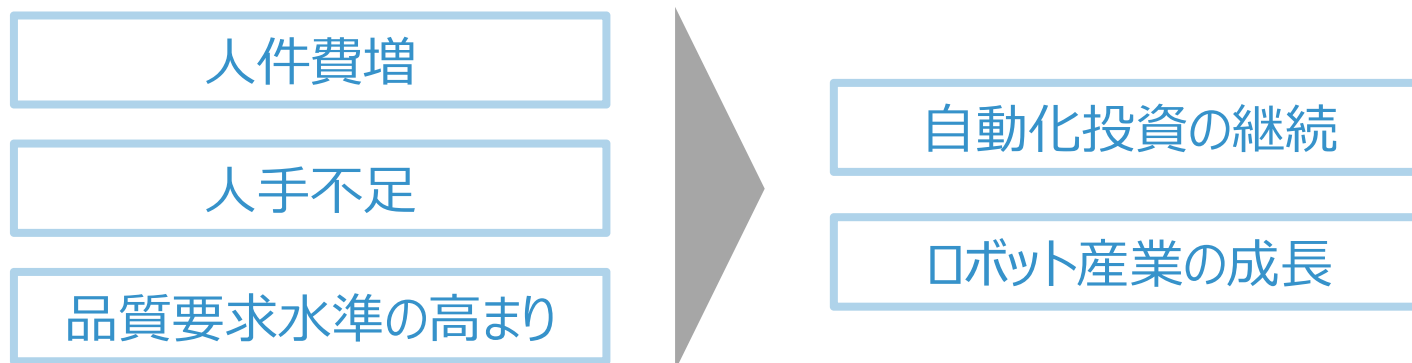
株価の推移と時価総額での当社位置づけ



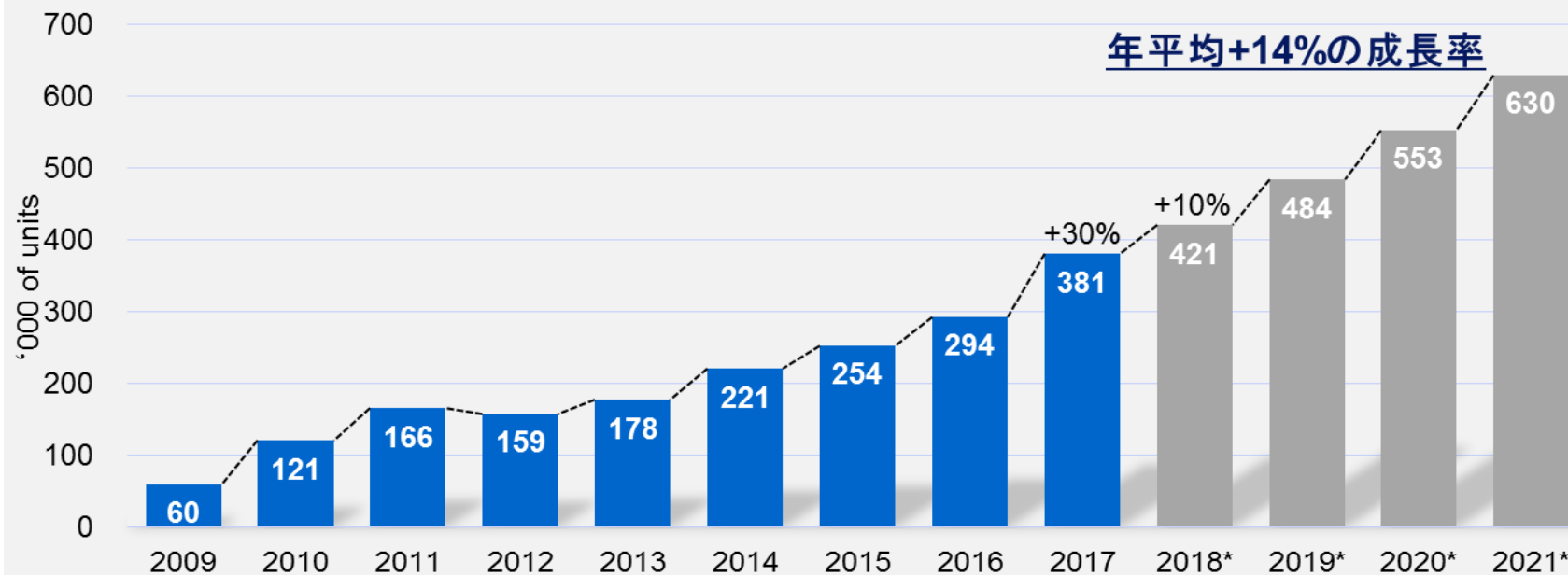
2019年9月9日時点

順位	市場	名称	取引値	発行済み株式数	時価総額 (百万円)
271	東証1部	(株)千葉銀行	540	840,521,087	453,881
272	東証1部	東ソー(株)	1,395	325,080,956	453,488
273	東証JQS	(株)ハーモニック・ドライブ・システムズ	4,675	96,315,400	450,274
274	東証1部	(株)クラレ	1,264	354,863,603	448,548
275	東証1部	(株)静岡銀行	740	605,129,069	447,796
276	東証1部	(株)伊藤園	4,985	89,212,380	444,724

ロボット産業の成長性



世界の産業用ロボットの販売台数見通し



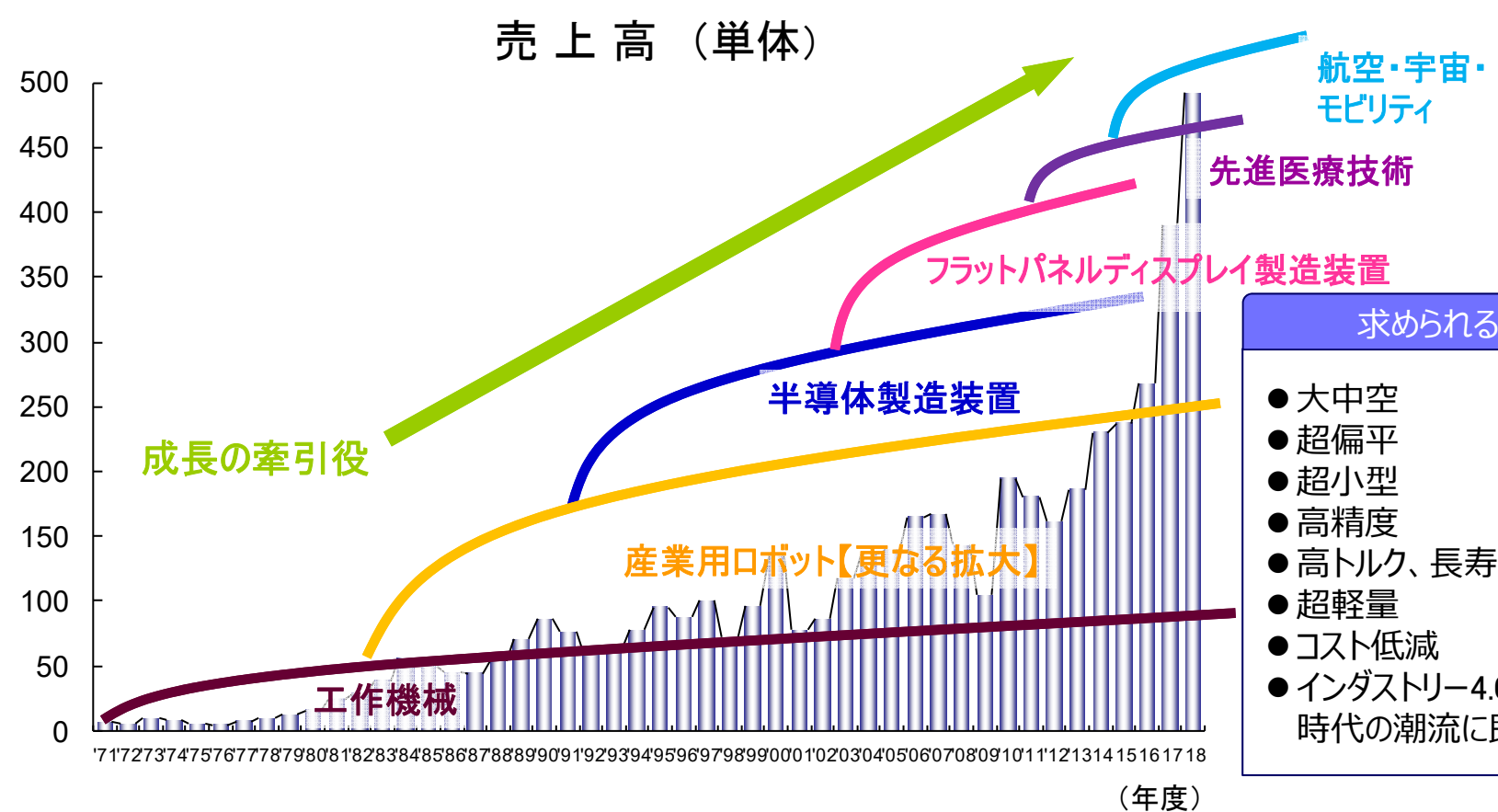
*予測

Source : IFR World Robotics 2018

長期売上高(単体)の推移とその牽引役

目指す
新規市場環境

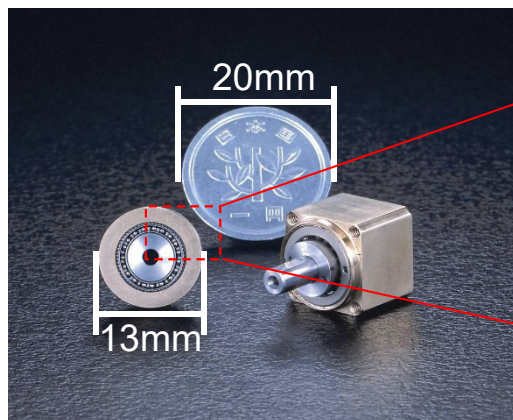
(億円)



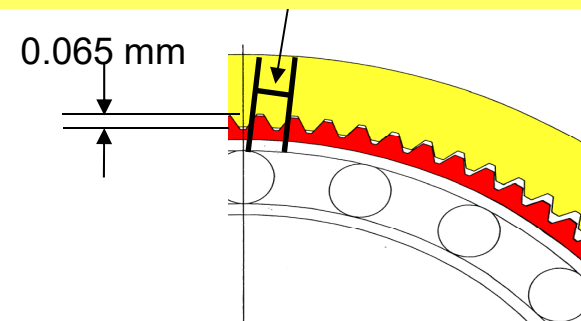
- 求められるニーズ
- 大中空
 - 超偏平
 - 超小型
 - 高精度
 - 高トルク、長寿命
 - 超軽量
 - コスト低減
 - インダストリー4.0、IoT、など時代の潮流に即した対応

極小歯車加工技術

直径13mmのハーモニックドライブ®



歯の高さ 0.065 mm
(日本人の髪の毛の太さは0.080mm)



【開発中】直径5mmのハーモニックドライブ®



世界最小ハーモニックドライブ®

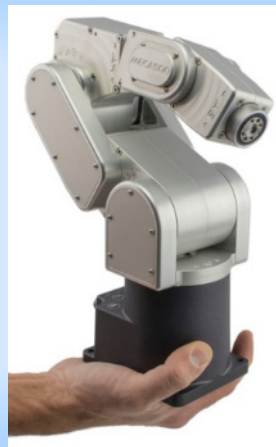
- ノンバックラッシュ
- 高精度
- 超小型
- 超軽量

極小歯車の市場

先端医療・
アミューズメント



卓上ロボット



www.mecademic.com

資料提供: Mecademic Inc.

小型協働ロボット・
半導体製造装置



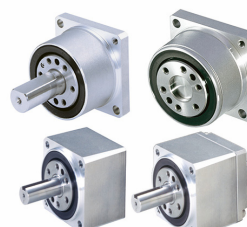
資料提供: Techman Robot Inc.



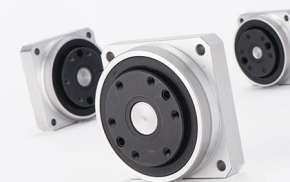
世界最小
Φ 5mm



CSFマイクロシリーズ
Φ 10mm～



CSFミニシリーズ
□ 20mm～



GSF-2UPシリーズ
□ 50mm～

- 当社グループのみが成し得る、強い競争力を持つ製品の世界展開
- さらに成長していく上記市場での不可欠な部品としての地位確保

次世代モーションコントロールの事例



空とぶクルマ



サービスロボット

アシストスーツ



信州大学橋本研究室様より

小型

軽量

高精度

次世代モビリティ



「技術」と「技能」の向上

技術

創造性・創造力が重要



新たな創造力によって進化

技能

伝統に立脚した、
たゆまぬ研鑽が重要



時間と手間をかけて蓄積

技術と技能を区別して捉え、相互のレベルアップ
を通じて、競争力の向上を図る。

背景：穂高工場 研究棟「I-K KAN」

A large, abstract graphic consisting of a solid blue, horizontally-oriented oval with a gradient, overlaid with several thin, blue, overlapping elliptical lines that create a sense of motion or orbit.

學術文化活動

国際シンポジウム

開催日：2019年8月29日～30日

参加者：346名

参加企業及び団体：69

記念講演：2

招待講演：13

当社グループの発表：5



美術館「TRIAD IIDA・KAN」



油彩「少女像」(1950)

飯田善國



「TRIAD IIDA・KAN」

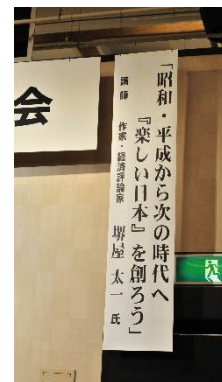


油絵「舞姫－エリス嬢」



彫刻 「SCREEN-CANYON」(1983)

ハーモニックコンサート^{注1}・ハーモニック講演会



注1: 2017年度から公益財団法人ハーモニック伊藤財団がハーモニックコンサートを主催しております。



株式会社 **ハーモニック・ドライブ・システムズ**

FINE MECHANICS & TOTAL *motion* CONTROL

本資料のいかなる情報も、弊社株式の購入や売却などを勧誘するものではありません。
また、本資料に記載された意見や予測等は、資料作成時点での弊社の判断であり、
その情報の正確性を保証するものではなく、今後、予告なしに変更されることがあります。