



6324



JPX-NIKKEI 400

2018年度選定

2018年度JPX日経インデックス400構成銘柄
(2018年8月31日～2019年8月30日)

ディスクロージャー
新市場戦略
2018年度 優良企業



SAI 日本証券アナリスト協会

個人投資家向け 会社説明会

株式会社 **ハーモニック・ドライブ・システムズ**

取締役兼執行役員 経営企画・IT担当 丸山 顕

2019年3月10日

会社名 株式会社ハーモニック・ドライブ・システムズ

設立 1970年10月

資本金 71億円

**株式
公開日** 1998年3月 店頭市場

現在 東京証券取引所 JASDAQ(スタンダード)

証券コード 6324

従業員数 連結:966名 単体:310名(2018年3月31日現在)

**事業
拠点** 本社:東京都品川区

工場:長野県安曇野市

営業所:東京、甲信、中部、関西、九州、台湾

海外関連会社:ドイツ・米国・韓国・中国

国際的な事業展開

【ドイツ】

ハーモニック・ドライブ・アーゲー

【韓国】

SAMICK ADM (株)

【中国】

哈默納科(上海)商貿易有限公司

【台湾】

台湾駐在員事務所

【米国】

エイチ・ディ・システムズ・インコーポレイテッド
シリコンバレーオフィス

ハーモニック・ドライブ・エルエルシー

【東京】

(株)ハーモニック・ドライブ・システムズ

青梅鑄造(株)

【長野】

(株)ハーモニック・エイディ

(株)ハーモニック プレシジョン

(株)エッチ・ディ・ロジスティクス

(株)ウィンベル

当社グループの事業領域

精密制御分野における「トータル・モーション・コントロール」
という価値の提供



製品の採用実績(用途例)

ナビゲーションシステム



ハワイ島マウナケア山の
大型光学赤外線望遠鏡
「すばる」



半導体製造装置



手術支援
システム

小型指モジュール

油田・ガス田向け
操舵掘削システム

産業用ロボット



乗用車



ヒューマノイドロボット
「ASIMO」



Mars Rover

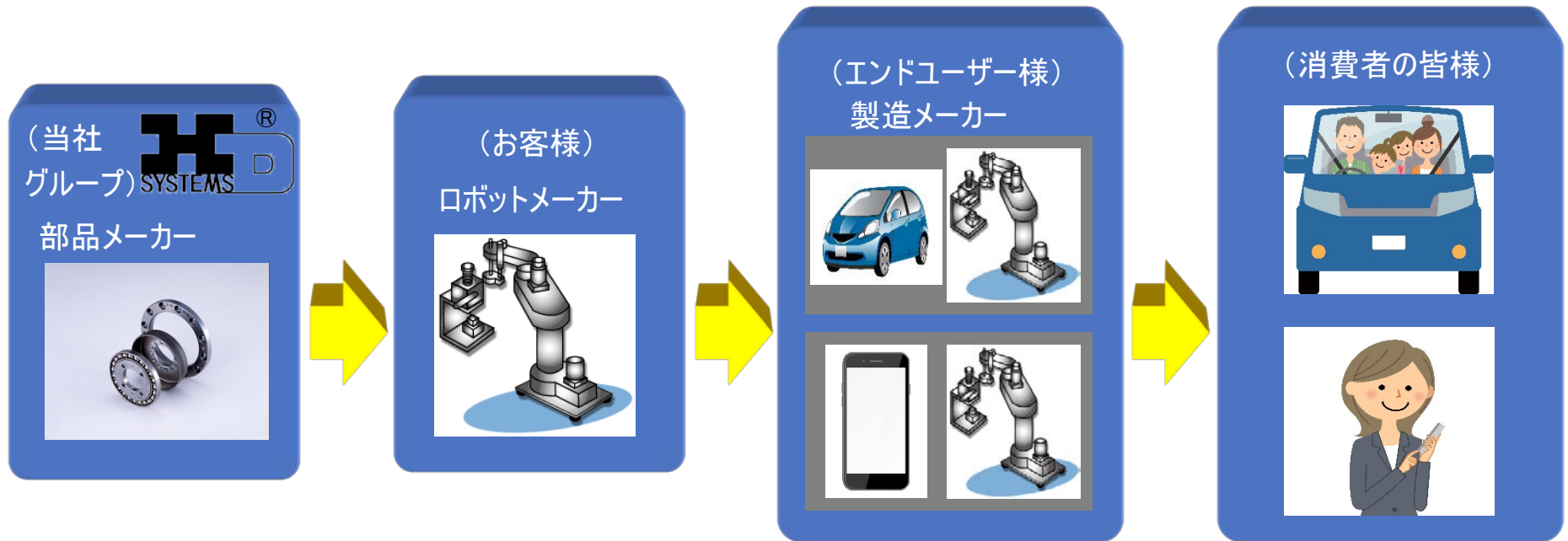


人工衛星



当社グループ製品と社会との関わり

産業用ロボット向け減速装置の例



主力製品

波動歯車装置



精密遊星減速装置

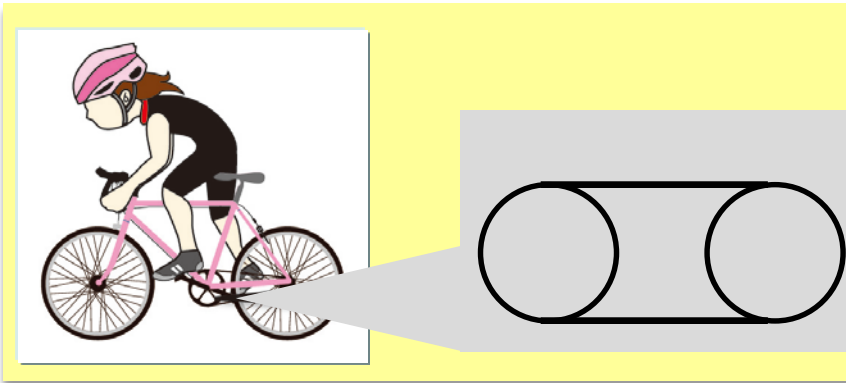


メカトロニクス製品



減速機の役割は？

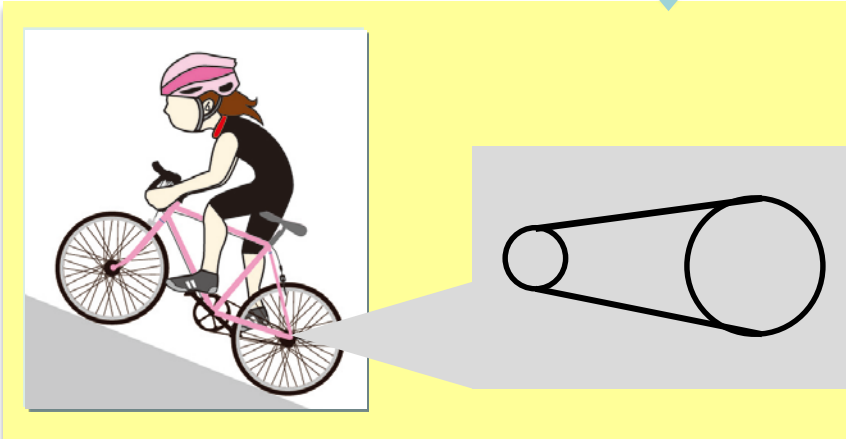
【自転車の例】



ペダル1回こぐ → 3mすすむ

- 平らな道では速く走ることができる
- でも、坂道では大きな足の力がないと登れない

減速機を使って、坂道を上ると・・・



ペダル1回こぐ → 1mすすむ
こいだ力は3倍に

- スピードは1/3に遅くなるけれども・・・
- 坂道を、3倍の出力で登ることができる

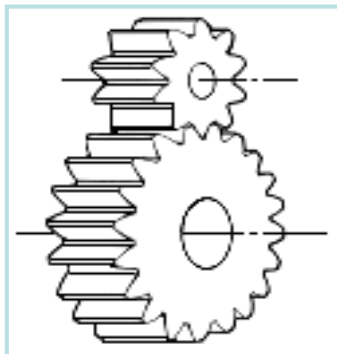
小さな力を大きな力に変換するのが減速機の役割

＝重い荷物(坂道)を小さなモーター(動力源)で搬送する(上る)ことができる

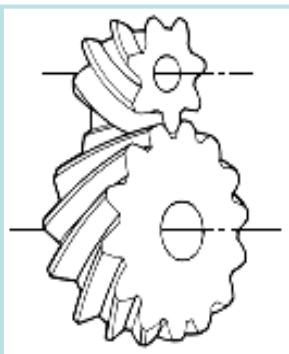
＝最小のスペースで、最大の仕事ができる機械をつくることができる

歯車の種類

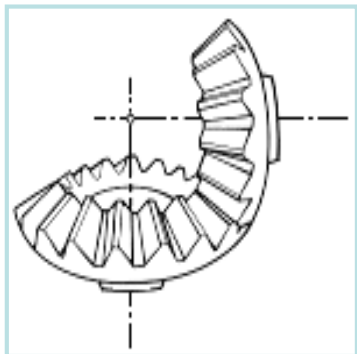
次々にかみ合う歯によって、運動を伝達する機械要素



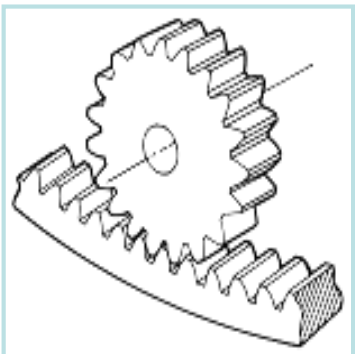
平歯車



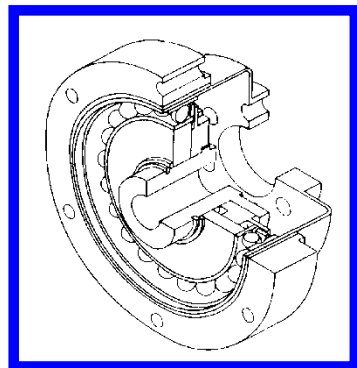
はすば
歯車



かさ歯車



内歯車と
外歯車



波動歯車
(ハーモニックドライブ®)

減速機の役割 : ①スピードを落とす ②力を増やす

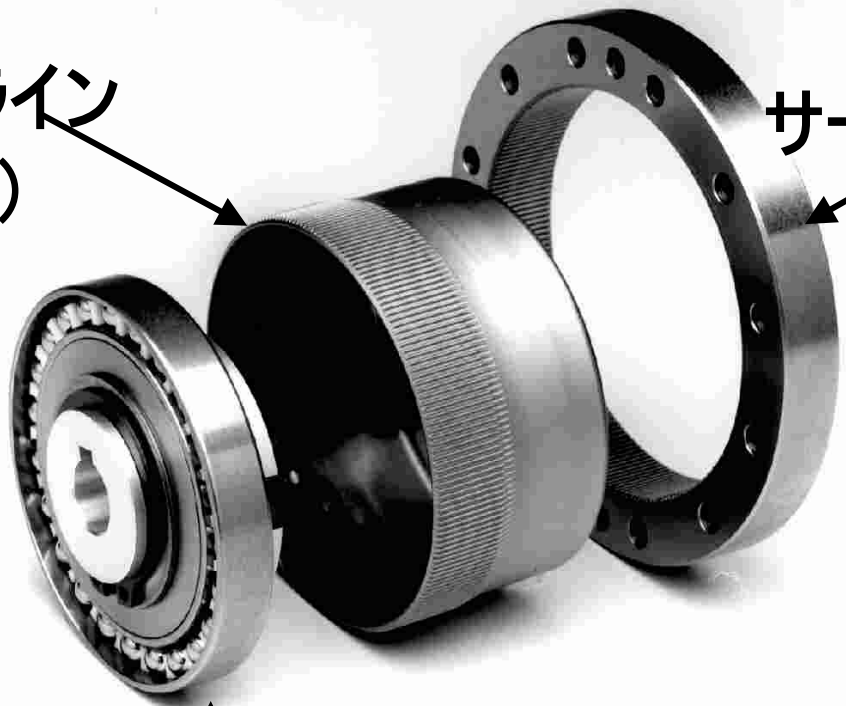
波動歯車装置「ハーモニックドライブ®」とは？

わずか3点の部品で構成

→ 小型・軽量

フレクスプライン
(柔歯車)

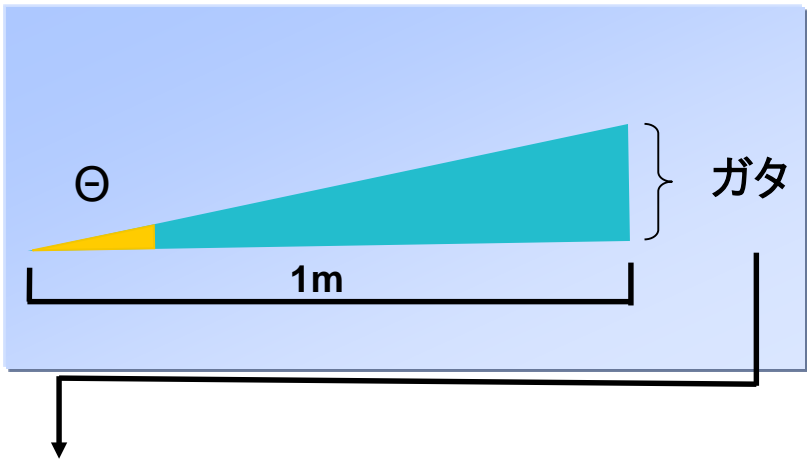
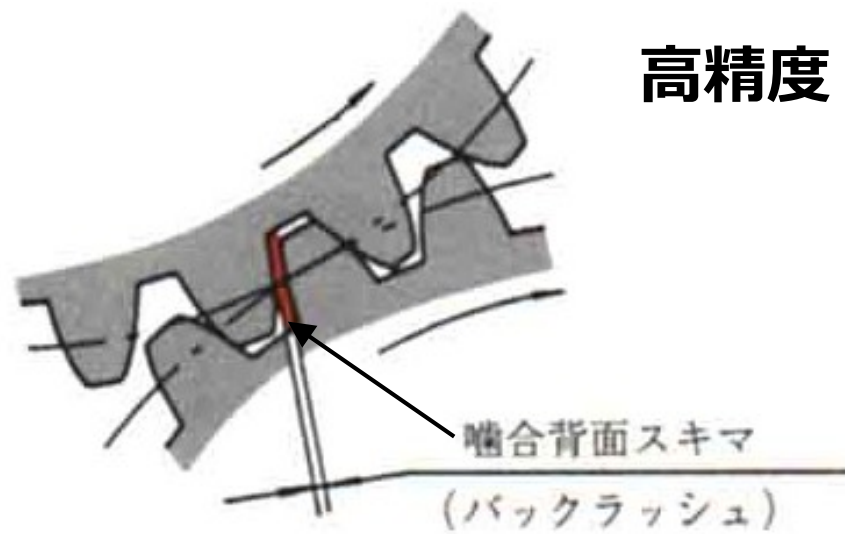
サーキュラ・スプライン
(剛歯車)



ウェーブ・ジェネレータ
(波動発生器)

波動歯車装置「ハーモニックドライブ®」の特長

高精度（歯のかみ合い部に隙間がない）



用途	バックラッシュ	1m先端でのガタ	当社製品
一般産業機械	0.5度	8.7mm	なし
搬送・加工装置	0.05~0.25度	0.9mm~4.3mm	精密遊星減速機 AccuDrive® HarmonicPlanetary®
ロボット・半導体装置	0.00~0.02度	0~0.3mm	波動歯車装置 HarmonicDrive®

製品のポジション

精度




一般産業機械

パワー重視



搬送装置・加工装置など

ある程度の位置決め



精密遊星減速機
Harmonic Planetary®
AccuDrive®

ロボット・半導体製造装置

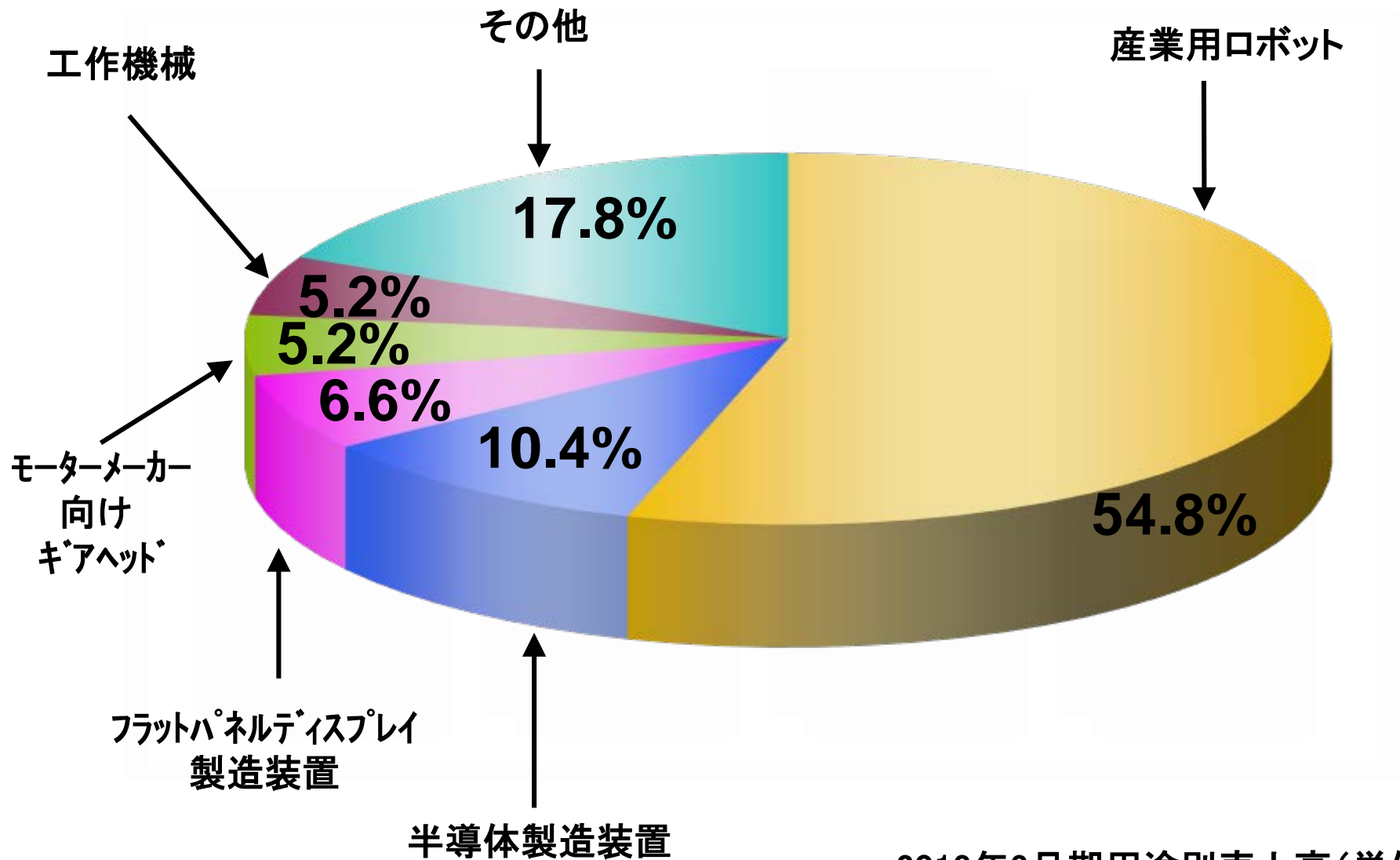
高精度位置決め



Harmonic Drive®

価格

当社製品の用途



2018年3月期用途別売上高(単体)

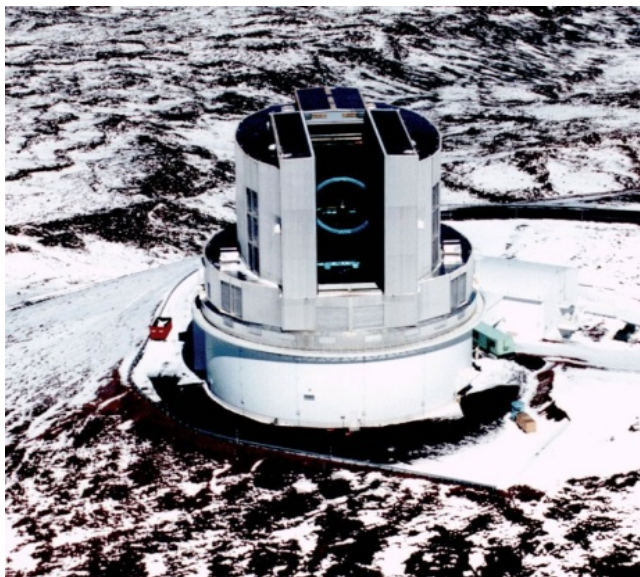
製品の用途例

【宇宙衛星】



宇宙航空研究開発機構 (JAXA) 様提供

ハワイ島マウナケア山の 大型光学赤外線望遠鏡 【すばる】



大学共同利用機関法人自然科学研究機構
国立天文台様提供

【火星探査車】



Rover image created by Dan Maas, copyrighted to Cornell and provided courtesy NASA/ JPL - Caltech.

【油田・ガス掘削システム】

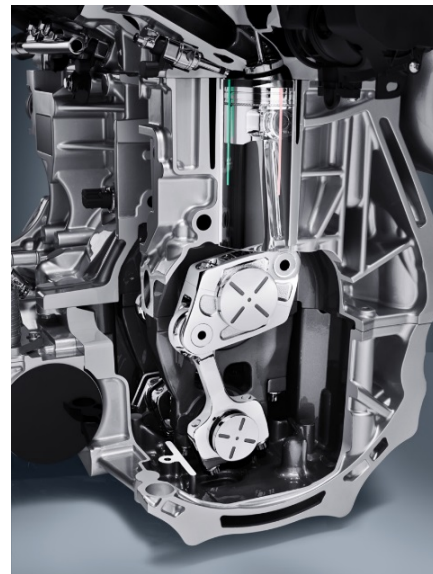


Courtesy of Halliburton / Sperry Drilling Services

【手術用ロボット】



【乗用車】可変圧縮比 (VCR) エンジン



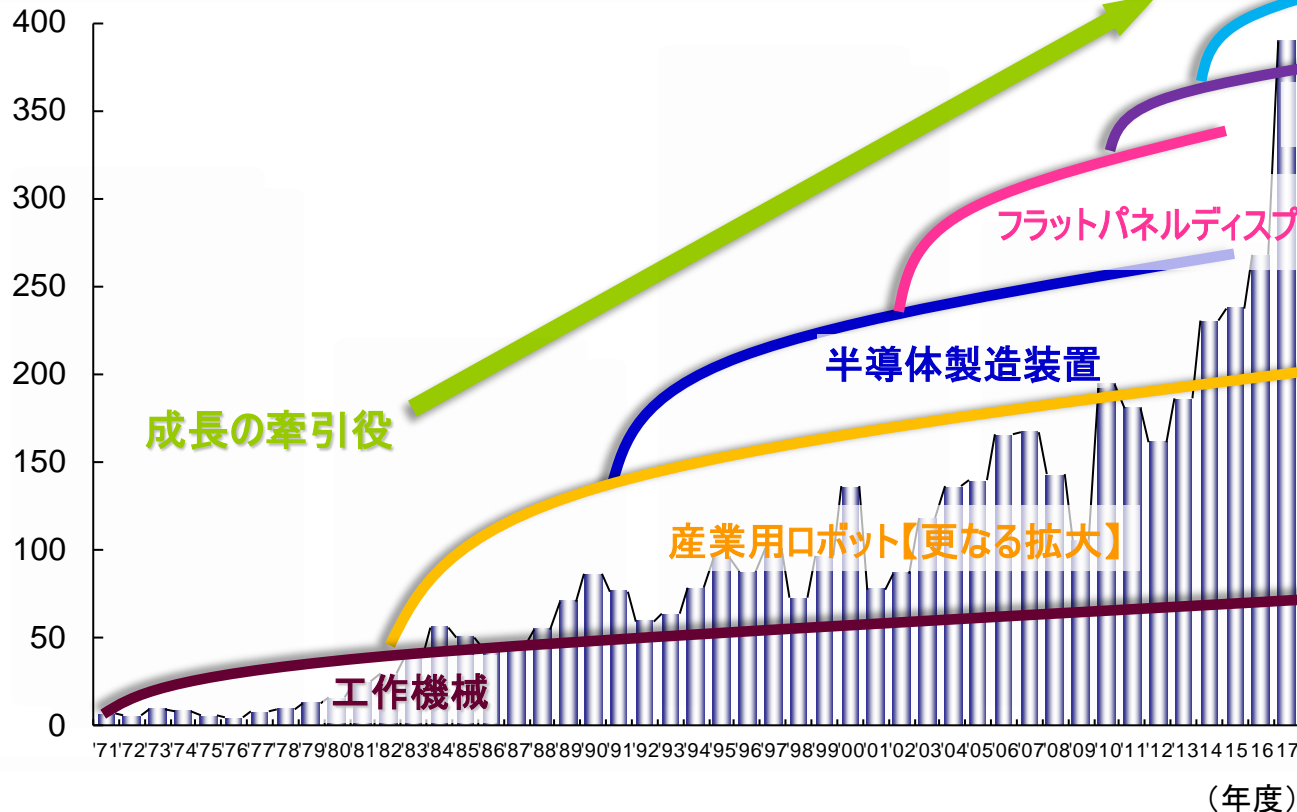
日産自動車株式会社様提供

長期売上高(単体)の推移とその牽引役

目指す
新規市場環境

(億円)

売上高(単体)



求められるニーズ

- 大中空
- 超扁平
- 超小型
- 高精度
- 高トルク、長寿命
- 超軽量
- コスト低減
- インダストリー4.0、IoT、など時代の潮流に即した対応

「技術」と「技能」の向上

技術

創造性・創造力が重要



新たな創造力によって進化

技能

伝統に立脚した、
たゆまぬ研鑽が重要



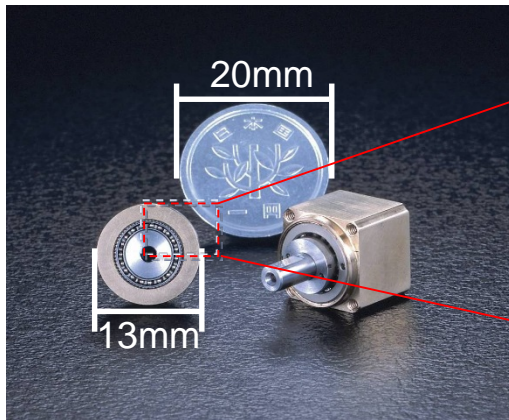
時間と手間をかけて蓄積

技術と技能を区別して捉え、相互のレベルアップ
を通じて、競争力の向上を図る。

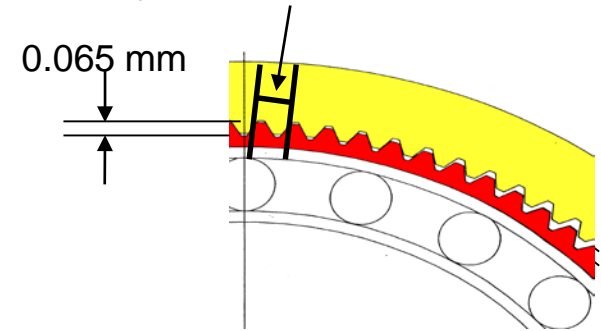
背景：穂高工場 研究棟「I・K KAN」¹⁵

極小歯車加工技術

直径13mmのハーモニックドライブ®



歯1つ分 0.042 mm
(日本人の髪の毛の太さは0.080mm)

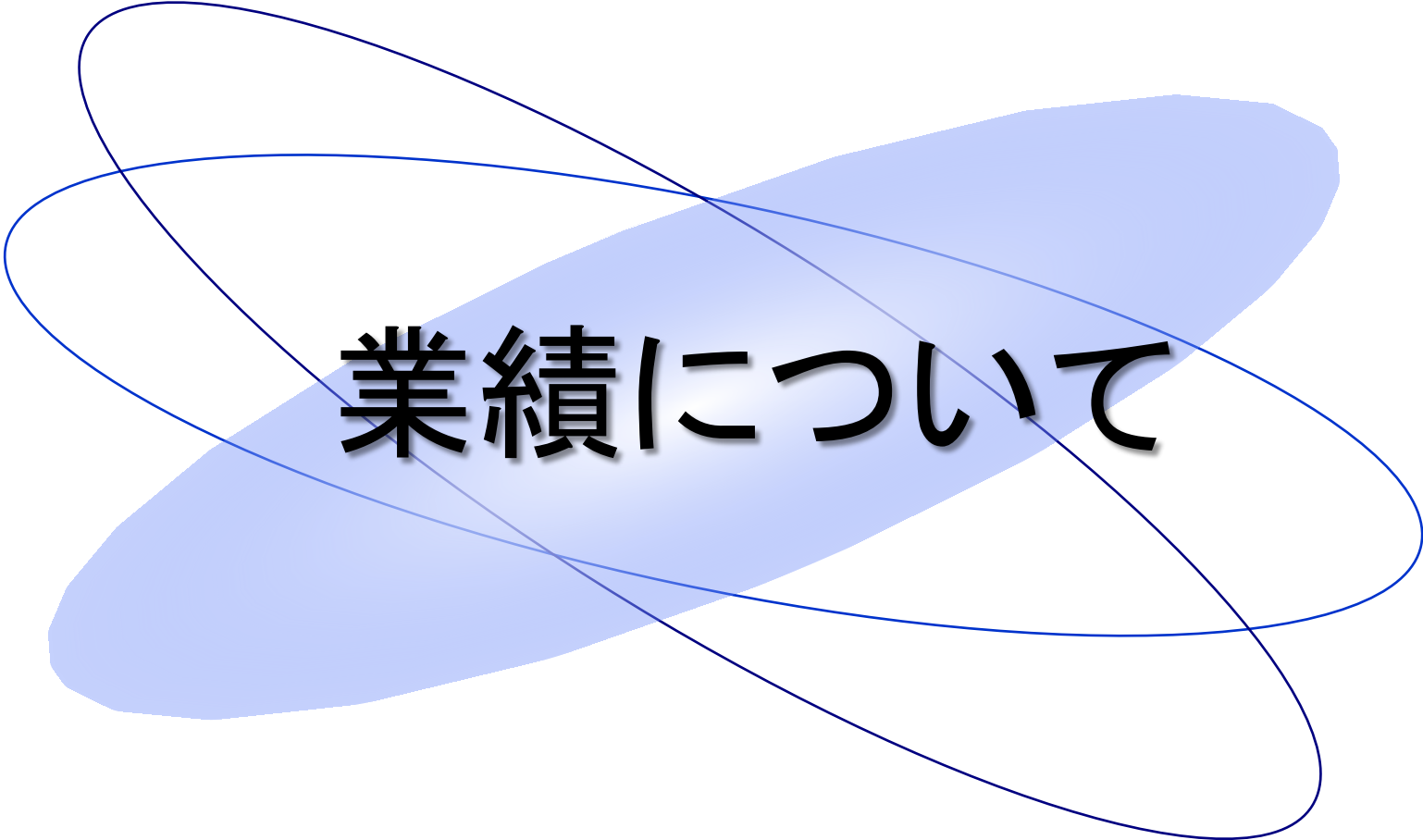


【開発中】直径5mmのハーモニックドライブ®



世界最小ハーモニックドライブ®

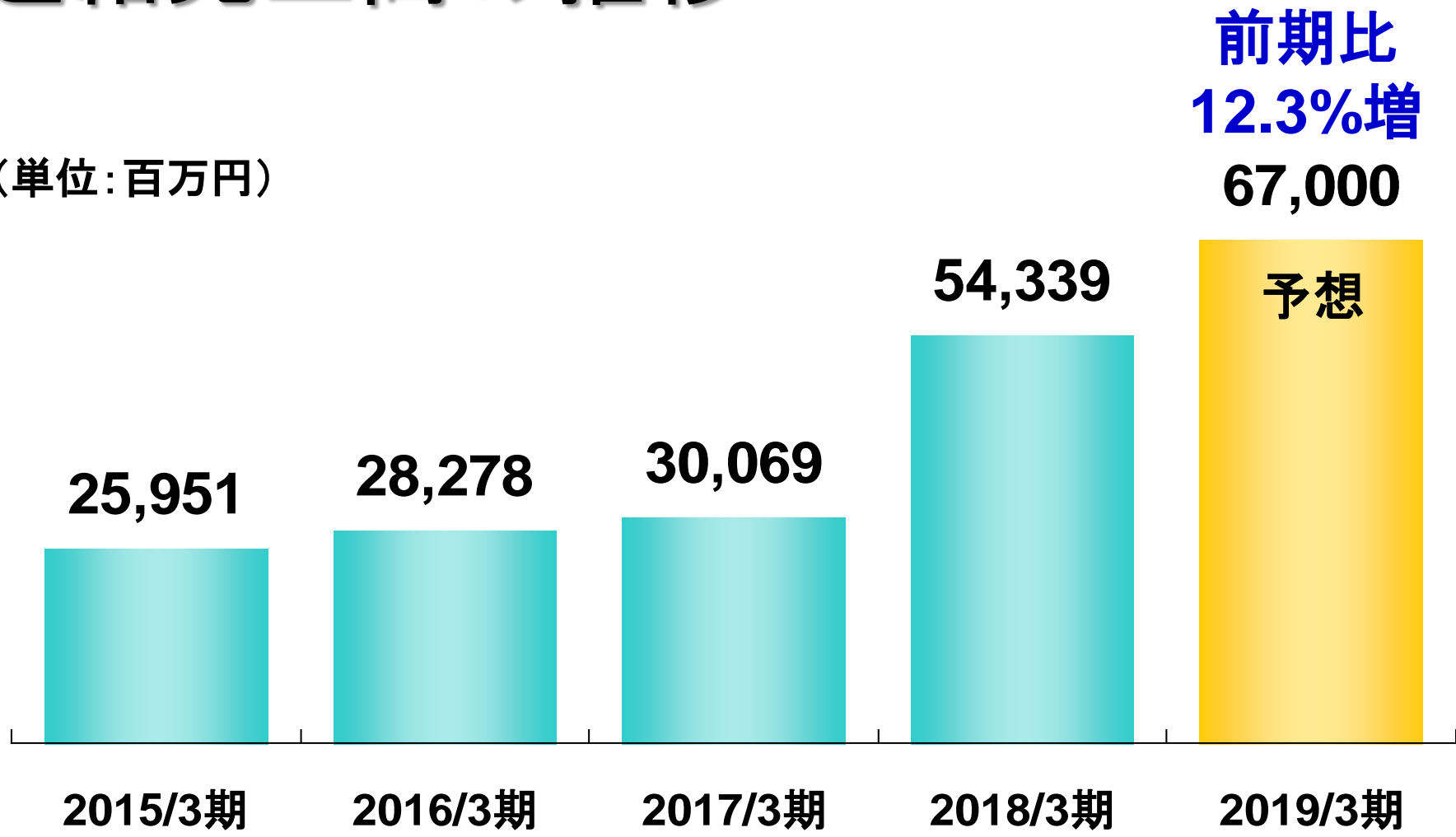
- ノンバックラッシュ
- 高精度
- 超小型
- 超軽量



業績について

連結売上高の推移

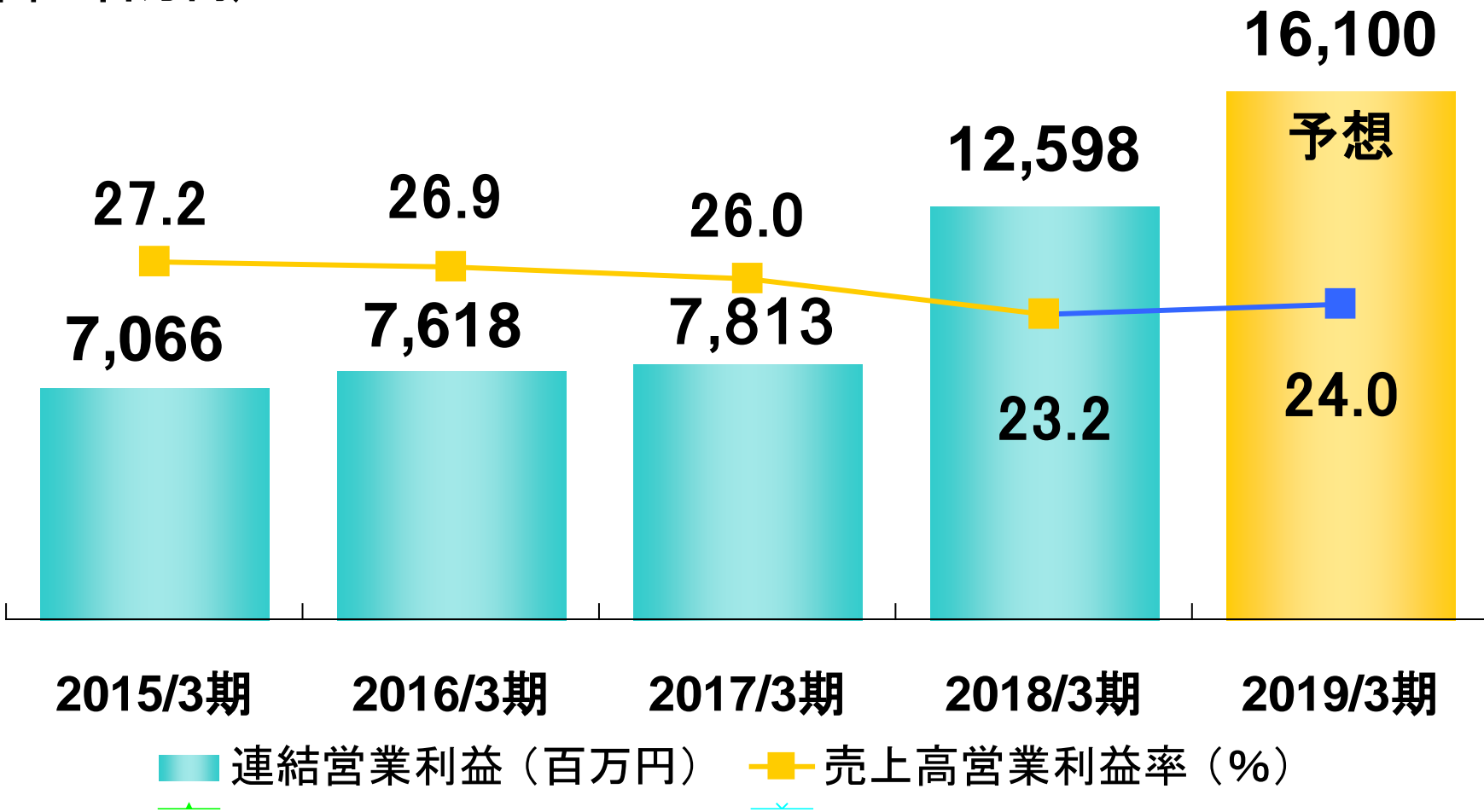
(単位:百万円)



連結営業利益の推移

前期比
27.8%増

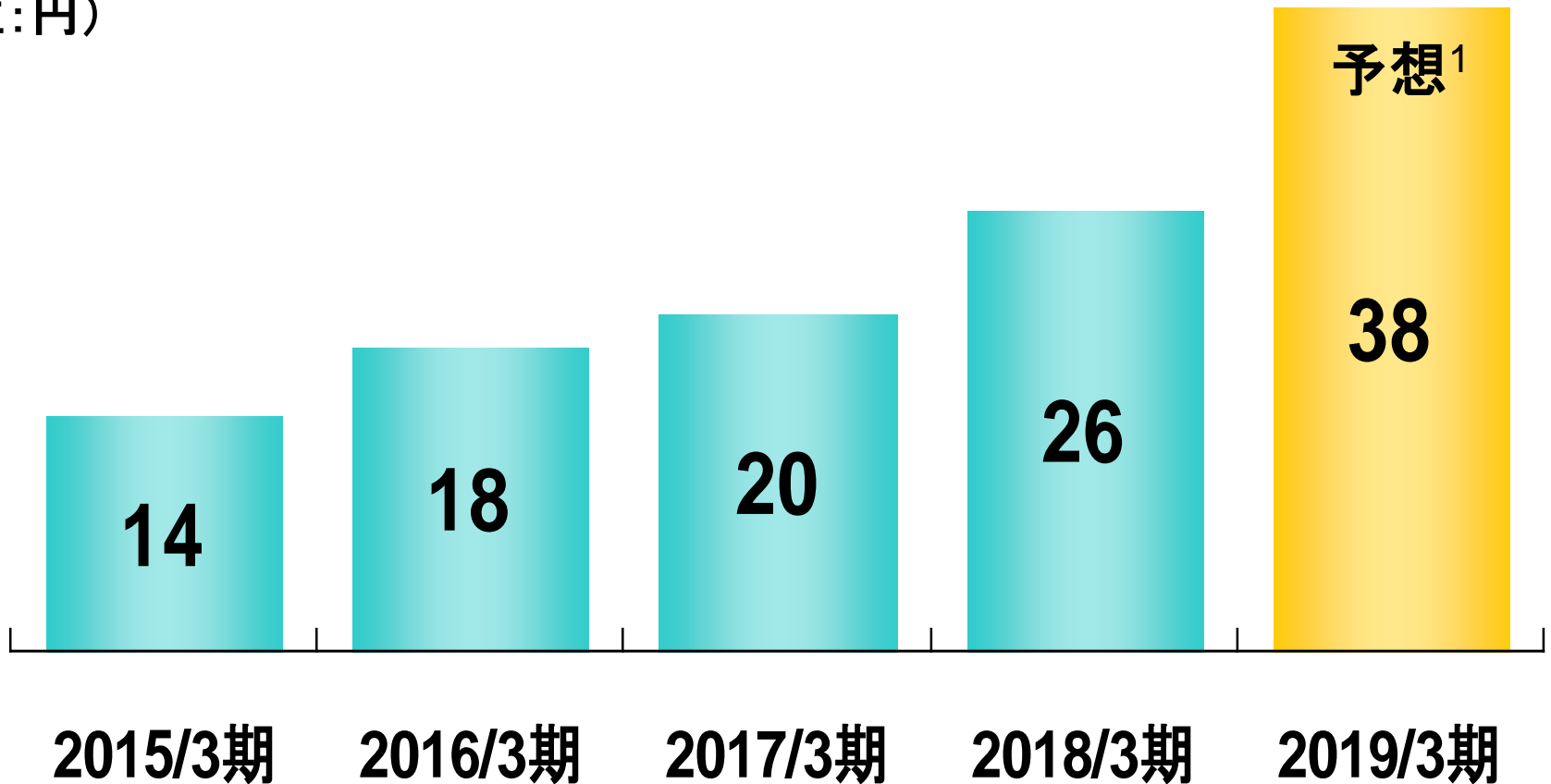
(単位:百万円)



1株当たり配当額の推移

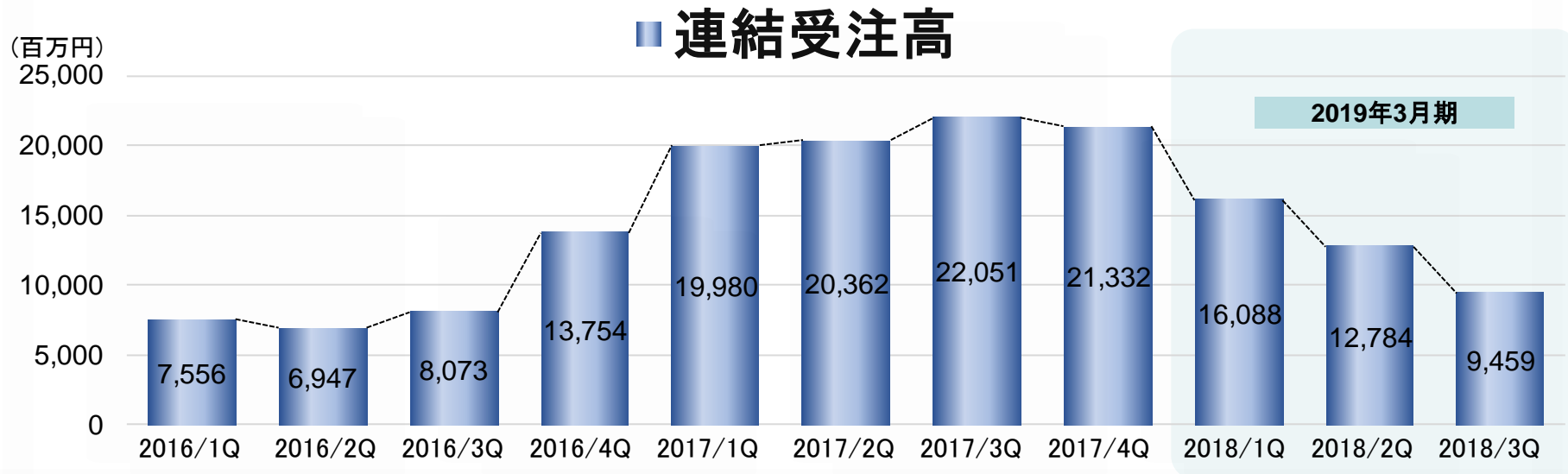
配当方針：業績に連動した配当
親会社株主に帰属する当期純利益の30%

(単位：円)



注1：第2四半期末において中間配当金19円を実施済みです。

連結受注高と株価の推移



穂高工場

- ┆ 1990年12月から生産開始
- ┆ 土地面積: 約20,000坪

2016年増築
Musser West



工場棟
Musser East館



研究棟
「I・K KAN」



美術館
TRIAD
IIDA・KAN

生産能力の引き上げ(新工場建設)



波動歯車装置



クロスローラーベアリング^{注1}

有明工場(第2工場) (長野県安曇野市)



完成イメージ

- 2019年7月竣工予定
- ハーモニックドライブ®の生産拠点
- 中期的な生産量増加を見据えた工場(延床面積21,818㎡)
- 機械設備投資、人員の増員は需要動向を注視しつつ段階的に実施予定

松本新工場 (長野県松本市)



- 2019年1月竣工
- クロスローラーベアリングの生産拠点
- 中期的な生産量増加を見据えた工場(延床面積: 23,659㎡)

注1: クロスローラーベアリングとは、精密減速装置・アクチュエーターの基幹部品であり、減速機やモーターを滑らかに回転させるための回転軸を支えるベアリングです。

美術館 「TRIAD IIDA-KAN」



油彩「少女像」(1950)

飯田善國



「TRIAD IIDA-KAN」



油絵「舞姫－エリス嬢」



彫刻 「SCREEN-CANYON」(1983)

ハーモニックコンサート^{注1}・ハーモニック講演会



注1: 2017年度から公益財団法人ハーモニック伊藤財団がハーモニックコンサートを主催しております。

ロボット産業の成長性

- 人件費増
- 人手不足
- 品質要求水準の高まり



- 自動化投資の継続
- ロボット産業の成長

世界の産業用ロボットの販売台数見通し



*予測

Source : IFR World Robotics 2018

お問い合わせ

掲載内容、投資家情報全般についてのお問い合わせは

株式会社ハーモニック・ドライブ・システムズ 経営企画本部

〒140-0013 東京都品川区南大井6-25-3 いちご大森ビル7階

TEL.03-5471-7810 9:00～17:30(土曜、日曜、祝日、弊社指定休日を除く)

E-mail : ir@hds.co.jp URL <https://www.hds.co.jp/>

本資料に記載されている業績目標等の数値は、いずれも当社グループが資料作成時点で入手可能な情報を基にした予想値であり、これらは経済環境、競争状況などの不確実な要因の影響を受けます。
従って、実際の業績は、この資料に記載されている予想とは大きく異なる場合がありますことをご承知おきください。