



個人投資家様向け会社説明会

株式会社 **ハーモニック・ドライブ・システムズ**

代表取締役会長 伊藤光昌

2007年12月25日

FINE MECHANICS & TOTAL *motion* CONTROL


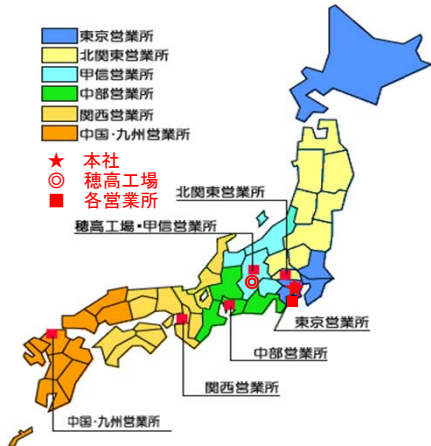
- I. 会社概要
- II. 当社の事業
- III. 当社の強み
- IV. 業績ハイライト
- V. 株式・利益配分について
- VI. IR活動について

A decorative graphic consisting of a large, light blue, horizontally-oriented oval with a gradient, overlaid with several thin, dark blue and green lines that form a complex, swirling pattern around the oval.

I. 会社概要

会社概要



会社名	株式会社ハーモニック・ドライブ・システムズ
設立	1970(昭和45)年10月
資本金	16億1,054万円(2007年9月30日現在)
株式公開日	1998(平成10)年3月 【店頭市場/現 ジャスダック証券取引所】
証券コード	6324 
時価総額	約473億円(2007年12月20日現在)
従業員数	連結:385名 単体:223名(2007年9月30日現在)
事業拠点	<p>本社:東京都品川区 工場:長野県安曇野市 営業所:東京、北関東、甲信、 中部、関西、中国・九州</p> 

穂高工場



- 1990年12月から生産開始
- 土地面積: 約20,000坪



沿革



1950...1960...1970.....1980.....1990.....2000.....2010

55

64

76

79

95

98

当社体制

HD
発明

HD
日本
導入

合併時代
USM
長谷川歯車

米国企業
傘下時代

現体制

ISO
9001

ISO
14000

店頭
公開
(IPO)

製品群
推移



HarmonicDrive®

MECHATRONICS
Fine Mechanics & Motion Control

AccuDrive®

成長の
牽引役

用途模索時代

医療・航空・宇宙・人間型ロボット・光産業

半導体・液晶製造装置

産業用ロボット

100億

50億

文化活動

ハーモニックコンサート

ハーモニック講演会

TRIAD

国内外ネットワーク



ドイツ
ハーモニック・ドライブ・アーゲー



ハーモニック・ドライブ・アーゲー

- 所在地:ドイツ国 リンブルグ
- 事業内容:
精密減速機の製造・販売



ハーモニック・ドライブ・エルエルシー
米国 マサチューセッツ州

アメリカ



ドイツ

国内

株式会社ハーモニック・エイディ

- 所在地:長野県安曇野市
- 事業内容:
精密遊星減速機の製造・販売

株式会社ハーモニック プレジジョン

- 所在地:長野県松本市
- 事業内容:
クロスローラーベアリングの製造・販売

ハーモニック・ドライブ・エルエルシー
(エルエルシーは日本では合同会社のことをいう)

- 所在地:米国 マサチューセッツ州
- 事業内容:
ハーモニックドライブ型減速機の製造・販売

株式会社エッチ・ディ・ロジスティクス

- 所在地:長野県安曇野市
- 事業内容:
物流業務等の受託業務

株式会社ウィンベル

- 所在地:長野県駒ヶ根市
- 事業内容:
モーターの開発・量産支援・生産・販売

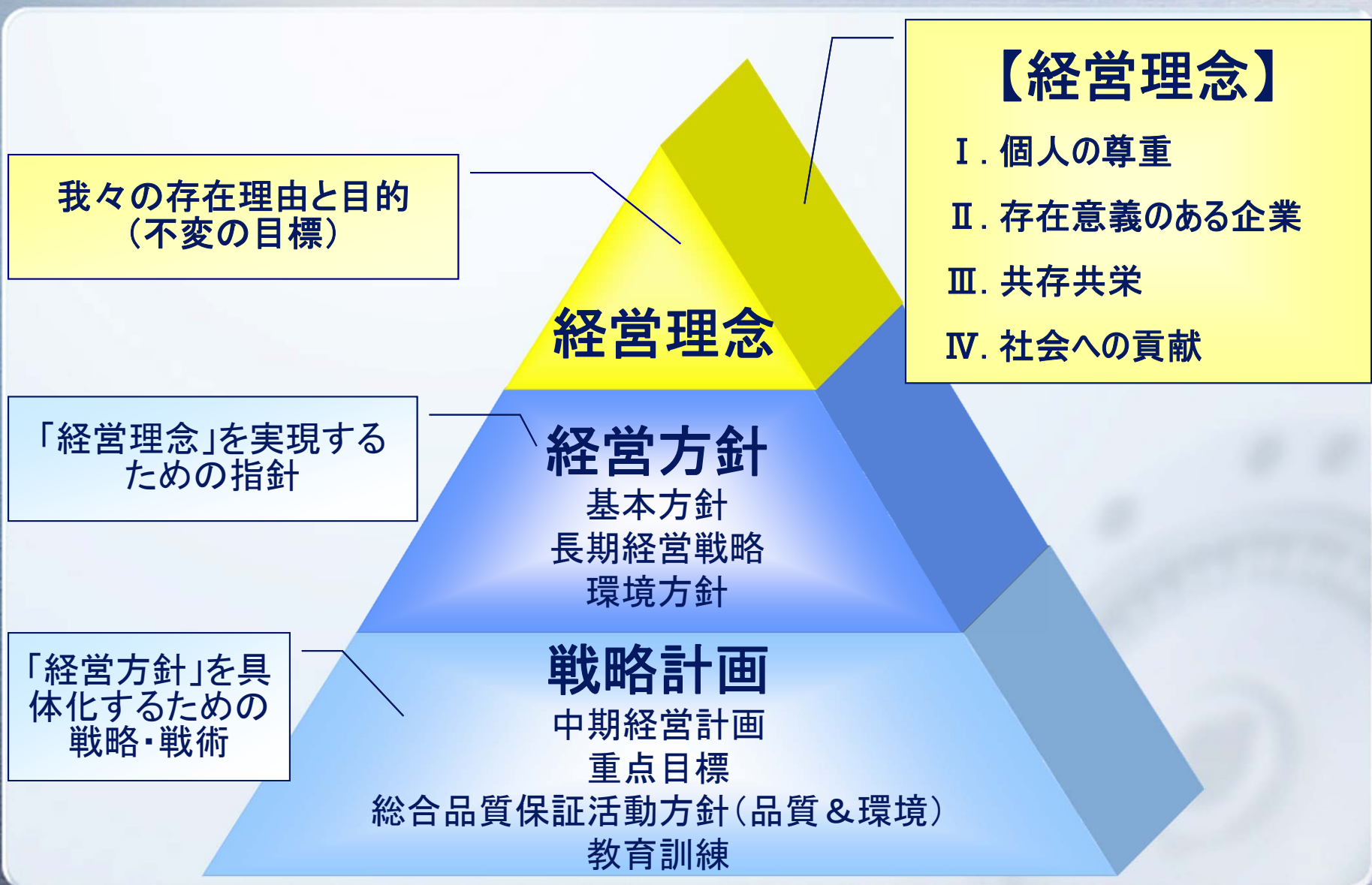
エイチ・ディ・システムズ・インコーポレイテッド

- 所在地:米国 ニューヨーク州
- 事業内容:米国持株会社

A decorative graphic consisting of a large, light blue, horizontally-oriented oval with a gradient, overlaid with several thin, dark blue and green lines that form a complex, swirling pattern around the central text.

II. 当社の事業

当社の経営指針



「トータルモーションコントロール」をキーとした精密制御分野

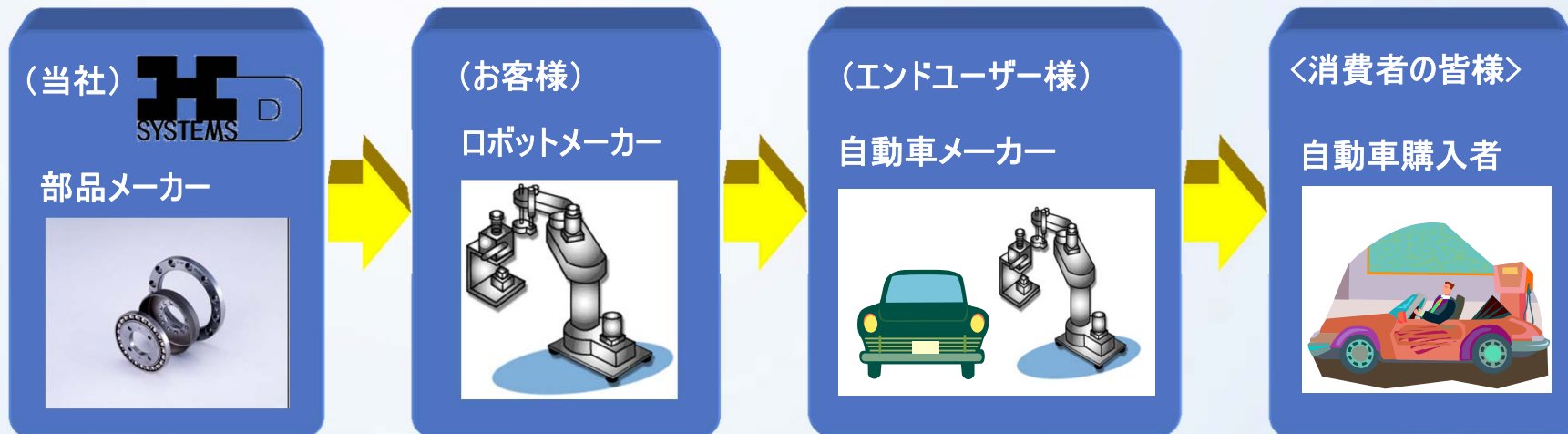
トータルモーションコントロールの概念図



一般に親近感の薄い業界



産業用ロボット向け減速装置の例



当社の事業

- 車は知っているが、それをつくるロボットを知る人は少ない
- ロボットは一般の人の目に触れることは少ない
- まして、ロボットの部品について知る人はごくわずか

当社製品の用途



宇宙衛星 宇宙航空研究開発機構様提供

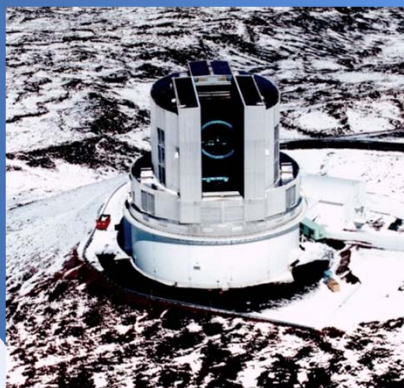


ヒューマノイドロボット「ASIMO」

本田技研工業株式会社様提供



ナビゲーションシステム エアバス社様提供



ハワイ島マウナケア山の大型光学赤外線望遠鏡「すばる」

大学共同利用機関法人自然科学研究機構 国立天文台様提供

火星探査車



Rover image created by Dan Maas, copyrighted to Cornell and provided courtesy NASA/JPL - Caltech
Rover image created by Dan Maas, copyrighted to Cornell and provided courtesy NASA/JPL - Caltech.



産業用ロボット

株式会社ダイヘン様提供

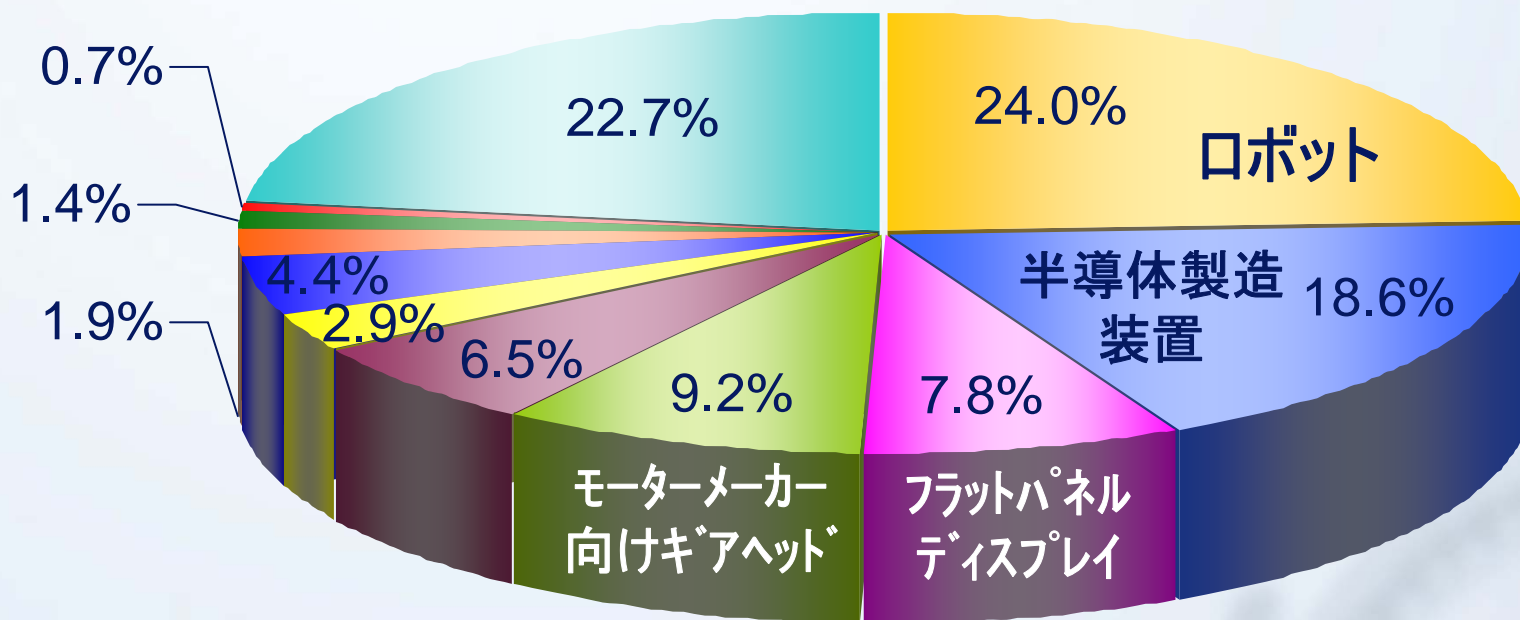
脳神経外科手術システム

独カールツァイス社様提供

用途別売上高(単体)



2006年度 用途別売上高(単体)



- | | | |
|-------------------|-----------|-----------------|
| ■ ロボット | ■ 半導体製造装置 | ■ フラットパネルディスプレイ |
| ■ モーターメーカー向けギアヘッド | ■ 工作機械 | ■ 光学機器 |
| ■ 土木建設機械 | ■ 計測試験機 | ■ 印刷機械 |
| ■ 荷役運搬装置 | ■ その他 | |

当社グループに影響を与える要因 ～「製造業の設備投資」～



Ⅲ. 当社の強み

1. ハーモニックドライブ®
2. 「技術」と「技能」
3. 多品種少量・受注生産

A decorative graphic consisting of several overlapping, elongated, teardrop-shaped ovals in shades of light blue and teal, with thin blue outlines, surrounding the central text.

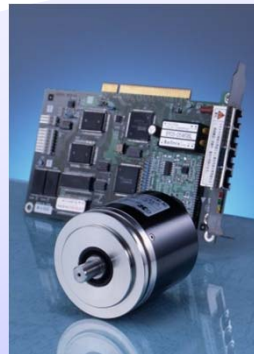
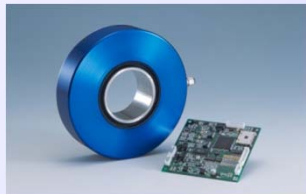
当社の強み1
ハーモニックドライブ®

当社のコア技術



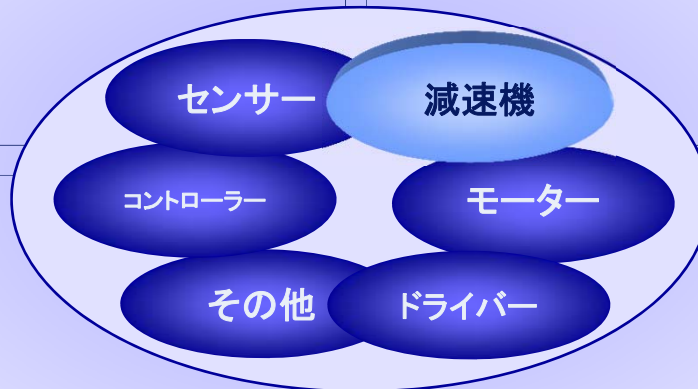
Harmonicsyn[®]

精密制御に不可欠な、高精度センサー。
高分解能・高い耐震性・使いやすさが特徴。



HarmonicDrive[®]

金属の弾性(たわみ)を歯車に応用することにより、精密な位置決めが可能な減速機。
わずか3点の基本部品から構成。



MECHATRONICS

Fine Mechanics & Motion Control

トータルモーションコントロールの視点から、減速機・軸受・モーター・センサーなどを組み合わせた高性能アクチュエーターと、それをコントロールする制御機器。



AccuDrive[®]

当社が培ってきた精密加工技術と、コンパクト・高トルク・高精度を実現した開発技術によって生まれた、遊星歯車減速機。なかでもハーモニックプラネタリ[®]は、構造の創造的さが評価され、精密工学会技術賞受賞。



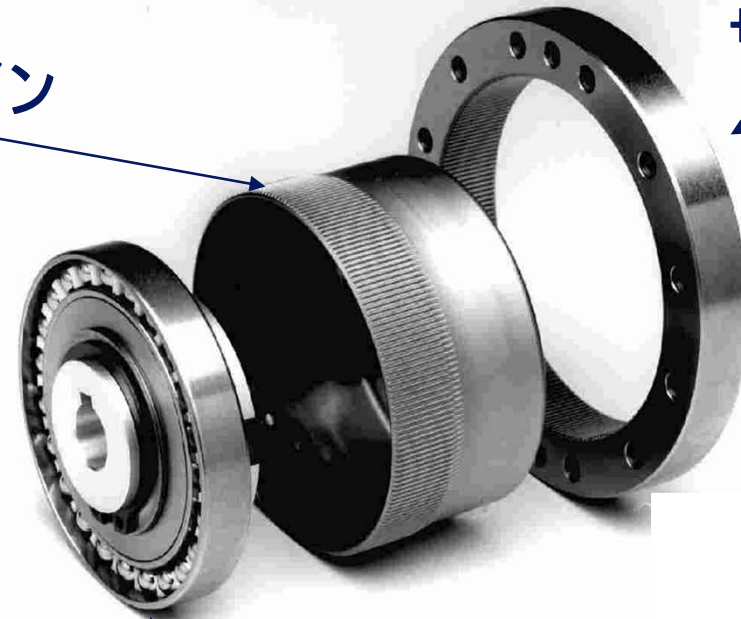
小型・軽量



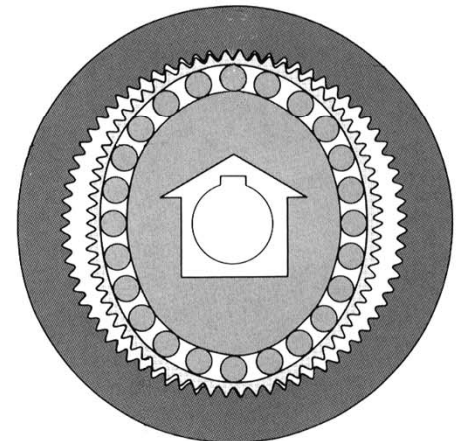
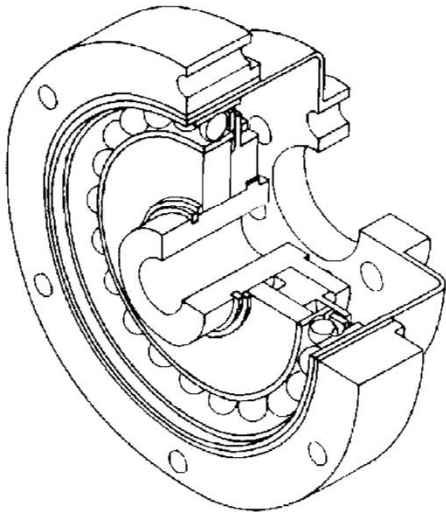
3点の部品で構成

フレクスプライン
(柔歯車)

サーキュラ・スプライン
(剛歯車)



ウェーブ・ジェネレータ
(波動発生器)



A decorative graphic consisting of several overlapping, elongated ovals in shades of teal and light blue, creating a sense of motion and depth.

当社の強み2
「技術」と「技能」

「技術」と「技能」

技術

- 創造性・創造力が重要



新たな創造力によって進化

技能

- 伝統に立脚した、たゆまぬ研鑽が重要



時間と手間をかけて蓄積

技術と技能を区別して捉え、相互のレベルアップを通じて、競争力の向上を図る。

世界最小ハーモニックドライブ®完成

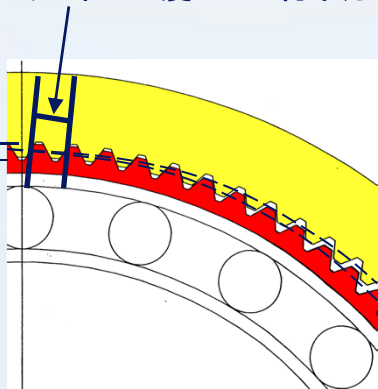


世界最小ハーモニック
ドライブ®と小型モーター
を組み合わせた製品

世界最小ハーモニックドライブ®

歯1つ分 0.042 mm
(日本人の髪の毛の約半分の太さ)

0.065 mm



A decorative graphic consisting of several overlapping, elongated, teardrop-shaped ovals in shades of light blue and teal, creating a sense of motion and depth behind the text.

当社の強み3
多品種少量・受注生産

製品のポジション



価格

HarmonicDrive®

ロボット・半導体
製造装置



精度重視

搬送装置・
加工装置など



AccuDrive®

ある程度の精度

一般産業機械

パワー重視



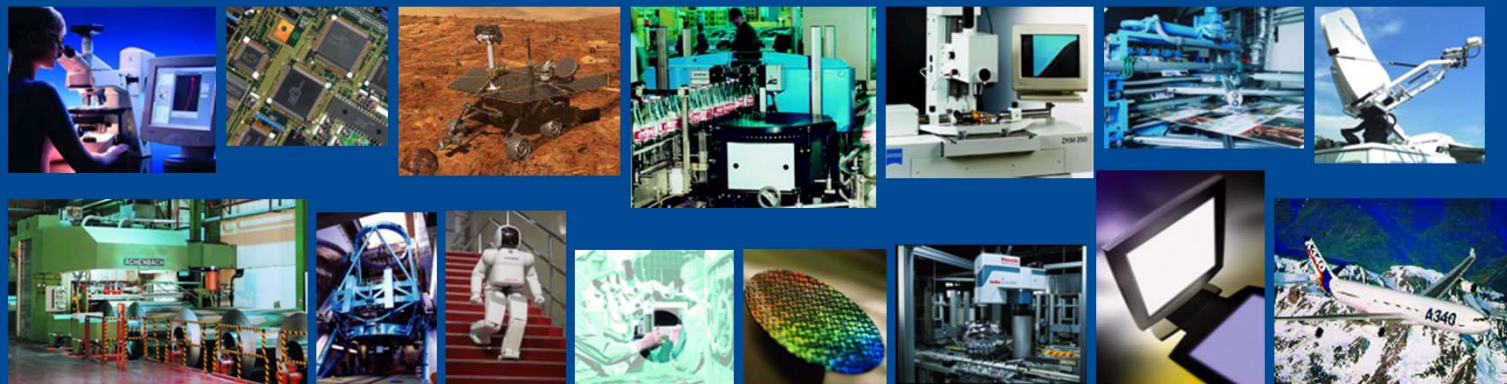
精度

※本表はあくまでイメージであり、形状・大きさ・描画位置が市場規模や製品位置付けを正確に表したものではありません。

多品種少量・受注生産



用途例



当社製品 「多品種少量」



「受注生産」

お客様の仕様に
応じて
一つ一つ製造・組立



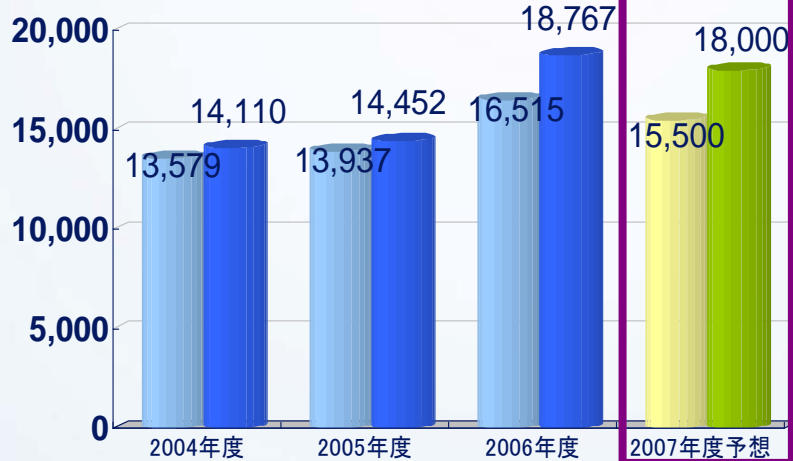
A decorative graphic consisting of a large, light blue, horizontally-oriented oval with a gradient, overlaid with several thin, overlapping lines in shades of blue and green that create a sense of motion or orbit.

IV. 業績ハイライト

業績ハイライト

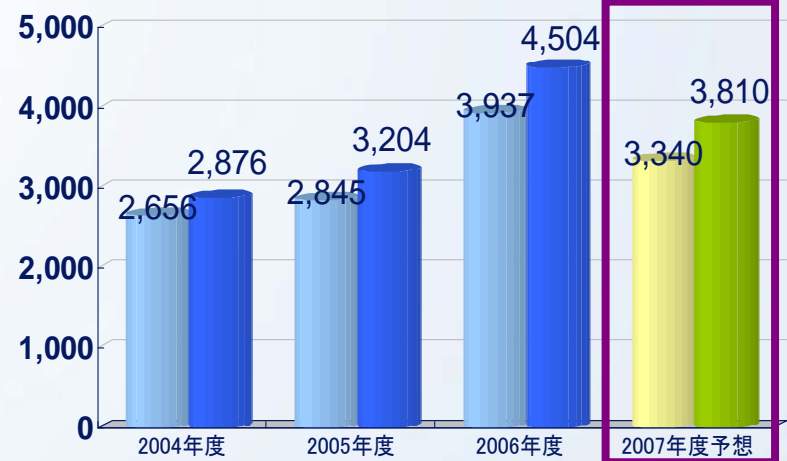


売上高の推移



営業利益の推移

(百万円)



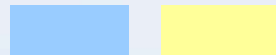
経常利益の推移



当期純利益の推移



単体



連結



中期経営計画連結ハイライト



単位:百万円

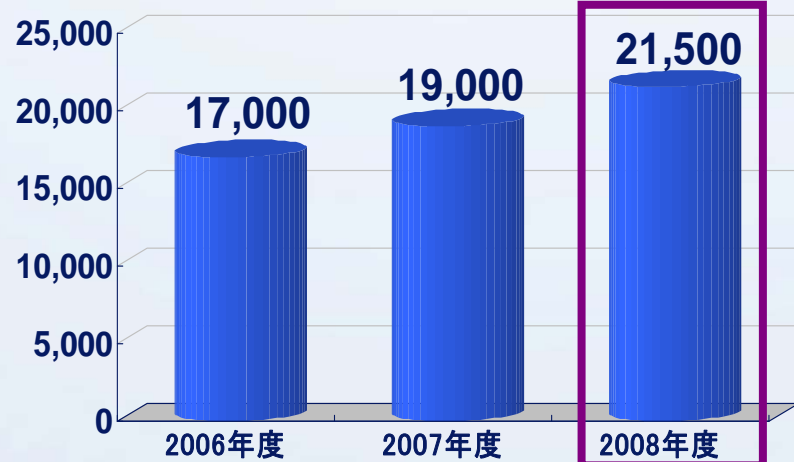
2006年度計画

2007年度計画

2008年度計画目標値

	2006年度計画		2007年度計画		2008年度計画目標値	
売上高	17,000	100.0%	19,000	100.0%	21,500	100.0%
営業利益	3,700	21.8%	4,500	23.7%	5,500	25.6%
経常利益	3,850	22.6%	4,650	24.5%	5,650	26.3%
当期純利益	2,200	12.9%	2,700	14.2%	3,300	15.3%

売上高の推移

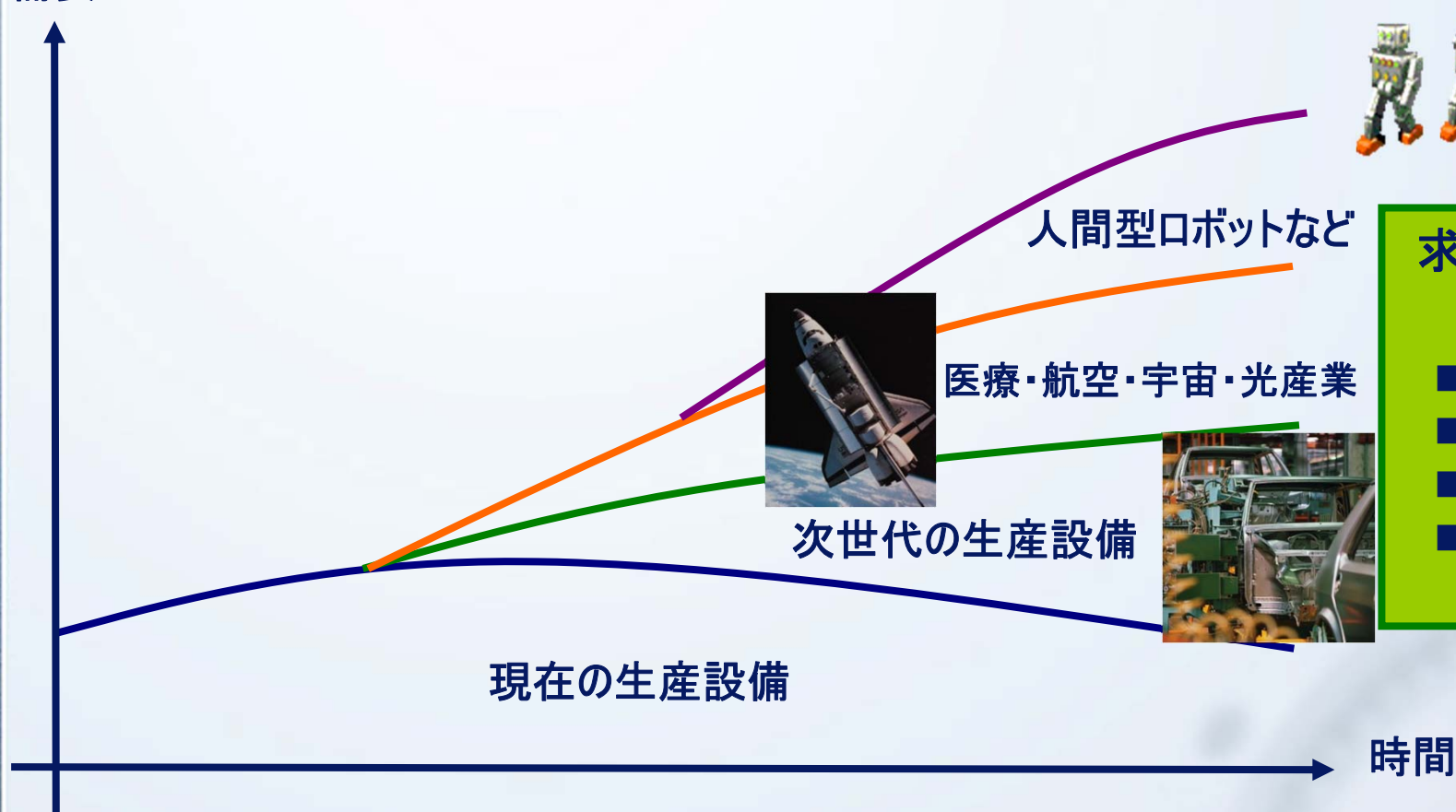


当期純利益の推移



中期経営計画達成の牽引役

需要



人間型ロボットなど

医療・航空・宇宙・光産業

次世代の生産設備

現在の生産設備

時間

求められる要素

- 高精度
- 軽量
- 小型
- 中空扁平



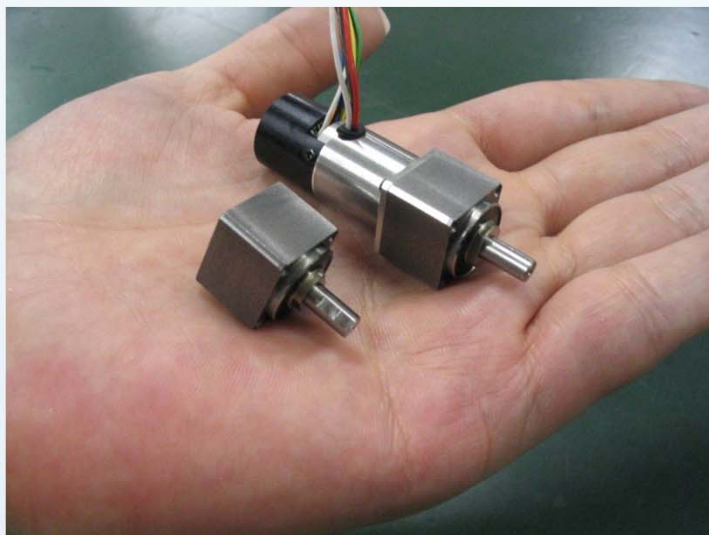
「今年のロボット」大賞展2007



優秀賞 中小企業基盤整備機構理事長賞 受賞

部品・ソフトウェア部門 優秀賞
中小企業基盤整備機構理事長賞

超小型高精度高出力トルクACサーボアクチュエーター



ヒューマノイドや各種ロボットの手指駆動部、組立て装置等に装着される把持機構の駆動部に使用される超小型高精度高トルクアクチュエーター。直径13mmという今までにない超小型・軽量化によりスペースの大幅な効率的活用が可能となり、装置の高精度化、小型化、軽量化に貢献。また、産業用としての耐久性に優れ、メンテナンスフリー化を実現。

現在多くの引き合いと研究開発向きの利用が広がっている。また、ロボット機構としての新機構発想の支援と用途拡大に大きく寄与。

主催：経済産業省

A large, light blue oval with a gradient, surrounded by several thin, overlapping green lines that create a sense of motion or orbit around the central text.

V. 株式・利益配分 について

配当政策



配当性向(現行):
単体当期純利益の30%を目途

配当金額は
業績に連動



※1株当たり配当額は2003年5月20日及び2006年4月1日の株主分割(各々1:3)後の金額に換算して表示しております。

株価推移



株価チャート <2006年4月～2007年12月>

当社株価終値

(円)



TOPIX終値

(円)

- 発行済株式数:
105,277株
(2007年9月30日現在)
- 株主数:
2,138人
(2007年9月30日現在)
- 時価総額:
約473億円
(2007年12月20日現在)

(注1) TOPIXとは、東証一部上場全銘柄を対象とした指数です。

(注2) (株)ハーモニック・ドライブ・システムズはジャスダック証券取引所に上場しています。

A decorative graphic consisting of a large, light blue, horizontally-oriented oval with a gradient, overlaid with several thin, overlapping lines in shades of blue and green that create a sense of motion or orbit.

VI. IR活動について

株主様工場見学会(不定期開催)



【第3回目(2007年3月20日)スケジュール】



昼食

- 株主様と当社役員とで会食
(工場食堂にて)



会社説明

- 役員による会社説明
 - 会社概要
 - 製品
 - 生産体制



工場見学

- 主要施設を見学
 - 製造現場
 - 耐久実験室
 - 開発研究棟
 - 美術館



株主総会後に別室にて懇談の場を設定 株主様と弊社経営陣との直接対話の場

開催内容

(約 1 時間程度)

■ 形式

- 立食形式による和やかな雰囲気

■ 内容

- 事業上のトピックスや今後の展望などを説明
- 当社主要製品やデモ機を展示
- 懇談



タイムリーな情報の提供



業績等の発表は“即時”WEBサイトに掲載しております。
個人投資家の皆様も機関投資家の皆様と同じ情報を同じ
タイミングでご覧いただくことができます。

企業情報 | 製品情報 | 採用情報 | 投資家情報 | ニュース | お問い合わせ

CADデータダウンロード | カタログ請求

TOTAL MOTION CONTROL

WHAT'S NEW

- 2005/05/20 「平成17年3月期 決算短信(連結)」を公表しました。
- 2005/05/20 「平成17年3月期 個別財務諸表の概要」を公表しました。
- 2005/05/18 「平成17年3月期連結業績予想並びに個別業績予想及び配当予想の修正について」を公表しました。
- 2005/04/25 創立35周年記念ハーモニックコンサート開催のお知らせ
- 2005/04/01 ウェブサイトを全面リニューアル
- 2005/03/28 コミットメントライン契約の締結に関するお知らせ
- 2005/03/22 2009年満期ユーロ円建転換社債型新株予約権付社債の転換価額変更に関するお知らせ

JASDAQ 6324

1809901 18014003 (株工機)

株式会社ハーモニック・ドライブ・システムズ
〒140-0015 東京都品川区大井6-25-3 5F
TEL: 03-5471-7800(代表)

「ハーモニック・ドライブ®」の商標および登録商標「TOTAL MOTION CONTROL」の商標は当社が所有する商標のみに使用できる登録商標です。

! Last update: 2005. 05. 27

COPYRIGHT(C) 1997-2005: HARMONIC DRIVE SYSTEMS INC. ALL RIGHTS RESERVED.

企業情報 | 製品情報 | 採用情報 | 投資家情報 | ニュース | お問い合わせ

CADデータダウンロード | カタログ請求

ホーム > 投資家情報: IR NEWS

投資家情報

IR NEWS

- 株主・投資家の皆様へ
- 業績ハイライト
- 決算短信・四半期決算
- 決算説明会プレゼンテーション
- 有価証券報告書
- 事業報告書
- インベスターズガイド
- IRカレンダー
- 株主情報
- 決算公告
- 免責事項

投資家情報 | IR Information

IR NEWS

- 2005/05/20 「平成17年3月期 決算短信(連結)」を公表しました。(PDF: 583KB)
- 2005/05/20 「平成17年3月期 個別財務諸表の概要」を公表しました。(PDF: 303KB)
- 2005/05/18 「平成17年3月期連結業績予想並びに個別業績予想及び配当予想の修正について」を公表しました。(PDF: 92KB)
- 2005/04/11 第4四半期受注・売上高実績(単体)について発表しました。(PDF: 91KB)
- 2005/03/28 コミットメントライン契約の締結に関するお知らせ。(PDF: 25KB)

バックナンバー | 2005 | 2004 | 2003 | 2002 |

ディスクロージャーポリシー

開示基準
当社は、証券取引法および株式会社ジャスダック証券取引所定める「上場有価証券の発行者による会社情報の適時開示に関する規則」に沿って情報開示を行っています。
また、投資家の皆様が当社をご理解いただくために有用と判断される情報についても、積極的かつ公平に開示する方針です。

情報の開示方法
適時開示に該当する情報の開示は、適時情報開示システム(TDnet)にて公開しています。さらにインター

<http://www.hds.co.jp/>

株式会社 ハーモニック・ドライブ・システムズ

FINE MECHANICS & TOTAL *Motion* CONTROL

本資料のいかなる情報も、弊社株式の購入や売却などを勧誘するものではありません。
また、本資料に記載された意見や予測等は、資料作成時点での弊社の判断であり、
その情報の正確性を保証するものではなく、今後、予告なしに変更されることがあります。